

Ersatzteilkatalog

ECO – Tellerstreuer

spare part book

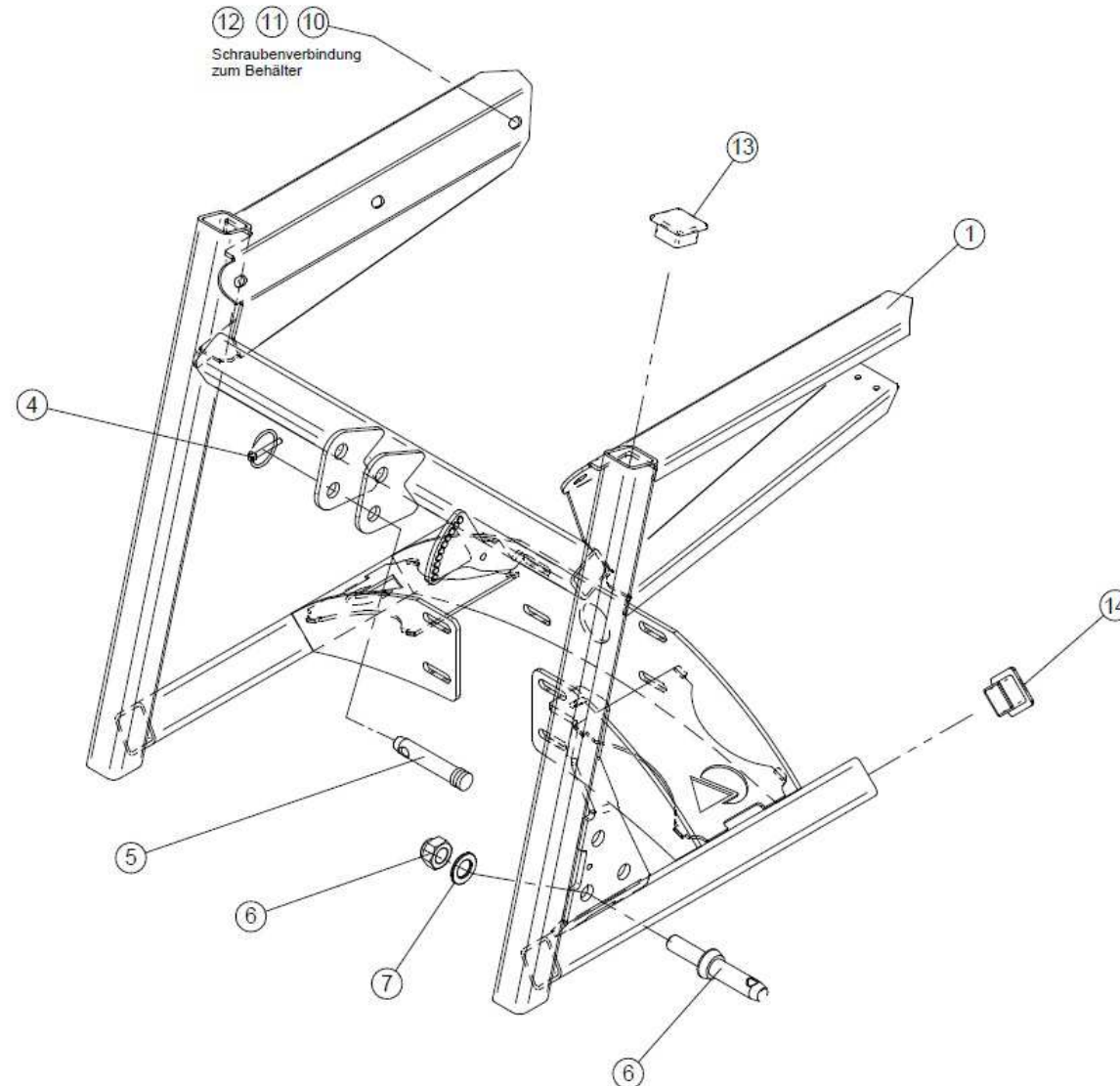
ECO - spreader

**Catalogue des
pièces détachées**

**ECO - Epaneur
Rotatif inox**

XTB-140 / XTB-250 / XTB-360

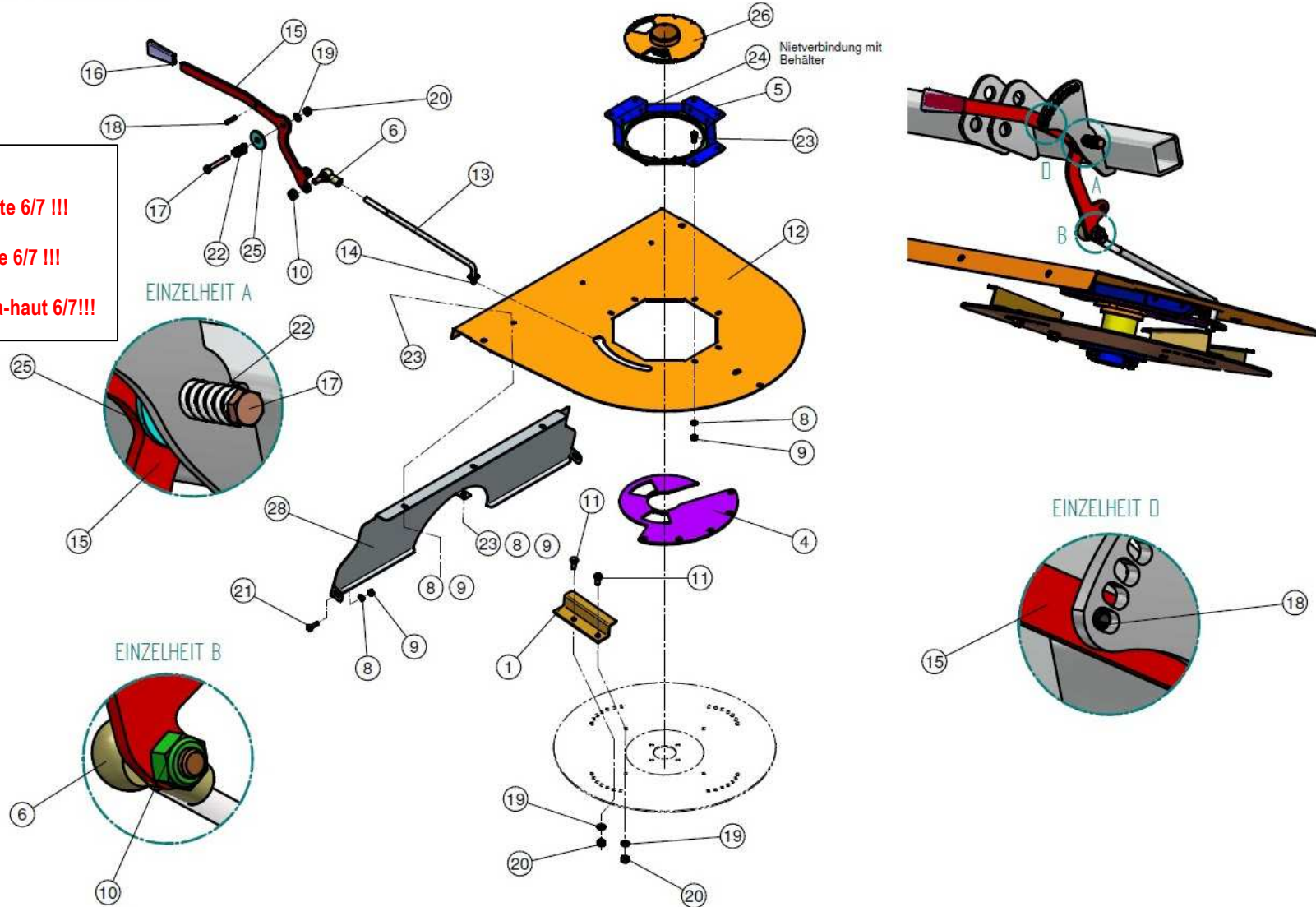
1. Rahmen / frame / Tréteau



Pos.Nr.:	Artikelnr.:	Bezeichnung:	Name:	Désignation:	EC
1	00XTB140-0004	Gestell	frame	Tréteau	1
4	9KS-6	Klappstecker	linch pin	Broches Linch	3
5a	10M-0201	Bolzen (3-Punkt Kat.1)	pin (3-point Cat.1)	Boulon (Trois points adaptateur Cat.1)	1
5b (*)	10M-0280	Hülse (3-Punkt Kat.2)	husk (3-point Cat.2)	Manchon en acier (Trois points adaptateur Cat.2)	1
6a	10M-0220	Bolzen (3-Punkt Kat.1)	pin (3-point Cat.1)	Boulon (Trois points adaptateur Cat.1)	2
6b (*)	10M-0221	Bolzen (3-Punkt Kat.2)	pin (3-point Cat.2)	Boulon (Trois points adaptateur Cat.2)	2
7	9B-20	Scheibe	washer	Rondelle	2
10	9SFR-8/20-N	Flachrundschraube	screw	Vis à tête	6
11	9B-8/24/2-N	Scheibe	washer	Rondelle	6
12	9MS-8-N	Mutter	nut	écrou	6
13	10VS-50/50/5	Formrohrstopfen	tube stopple	Bouchons en plastique	2
14	10VS-50/50	Formrohrstopfen	tube stopple	Bouchons en plastique	2

(*) ... Sonderausstattung Anbaukit 3-Punkt Kat.2 / spezial for 3-point Cat.2 / option spéciale Fixation trois points Cat.2

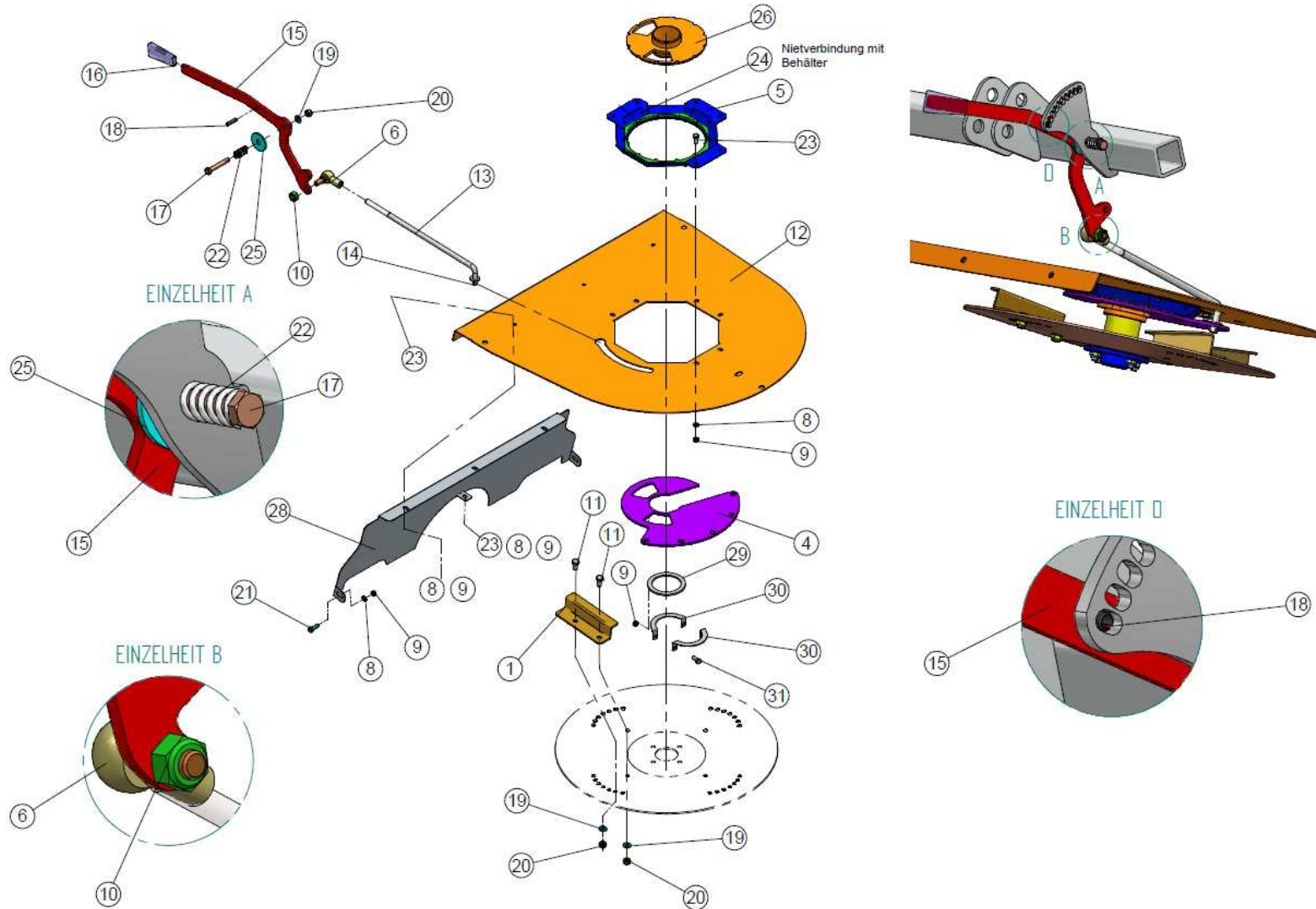
2. Wurfteiler / distributing plate / Rotatif inox



Version A
Achtung Version B auf Seite 6/7 !!!
Attention version B at page 6/7 !!!
Attention Version B vers là-haut 6/7!!!

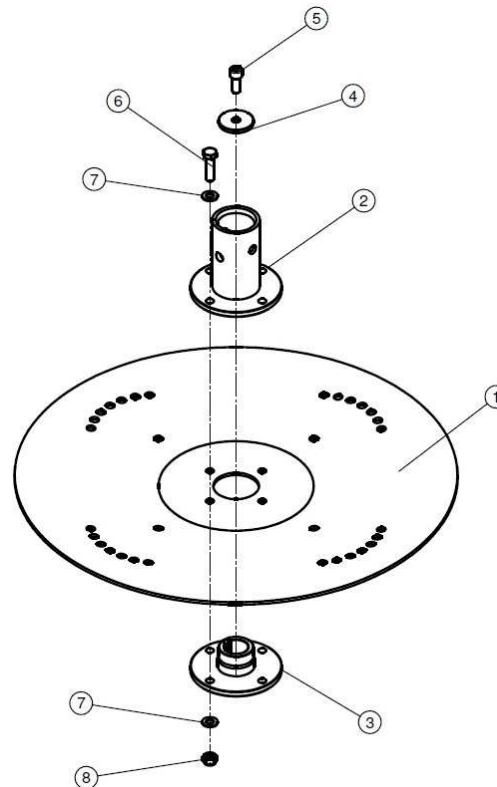
Pos.Nr.:	Artikelnr.:	Bezeichnung:	Name:	Désignation:	EC
1	00XTB140-0015	Schaufel	schippe	Pelle à	4
4a	00XTB140-0014	Scheibe Splitt (große Öffnung)	disc Split (big opening)	Rondelle Gravier (grand Ouverture)	1
4b	00XTB140-0042	Scheibe Salz (kleine Öffnung)	disc Salt (small opening)	Rondelle Sel (petit Ouverture)	1
5	00XTB140-0006	Behälterboden	base plate funnel	Fond du récipient	1
6	10BE-0037	Winkelgelenk	angle joint	Angle de l'articulation	1
7	9B-10-N	Scheibe	washer	Rondelle	1
8	9B-6-N	Scheibe	washer	Rondelle	8
9	9MS-6-N	Mutter	nut	écrou	8
10	9M-10-N	Mutter	nut	écrou	1
11	9S-8/16-N	Schraube	screw	Vis à tête	8
12	00XTB140-0019	Schutzblech	sheet metal	Tôle de sécurité	1
13	00XTB140-0016	Gestänge	rod	Timonerie	1
14	9SP-4/32-N	Splint	pin	Cotter	1
15	00XT140-0012	Hebel	lever	Levier	1
16	10BE-0036	Kunststoffgriff	plastic handle	Poignée en plastique	1
17	9S-8/55-N	Schraube	screw	Vis à tête	1
18	9SHS-6/26-N	Hülse	husk	Manchon en acier	1
19	9B-8-N	Scheibe	washer	Rondelle	11
20	9MS-8-N	Mutter	nut	écrou	9
22	10F-0007-001	Feder	spring	Ressort en acier	1
23	9S-6/12-N	Schraube	screw	Vis à tête	8
24	9N-5/8-N	Blindniete	blind riveting	Rivets	8
25	9B-10/40/1.5-N	Scheibe	washer	Rondelle	1
26	00XTB140-0029	Scheibe	disc	Rondelle	1
28	00XTB140-0060	Schutzblech	sheet metal protection	Tôle de sécurité	1

Version B



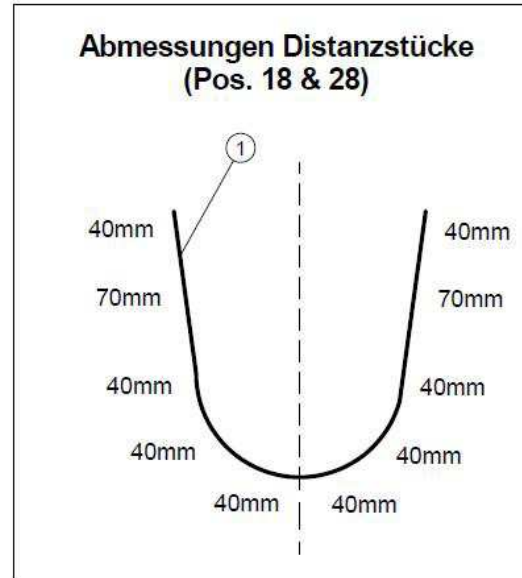
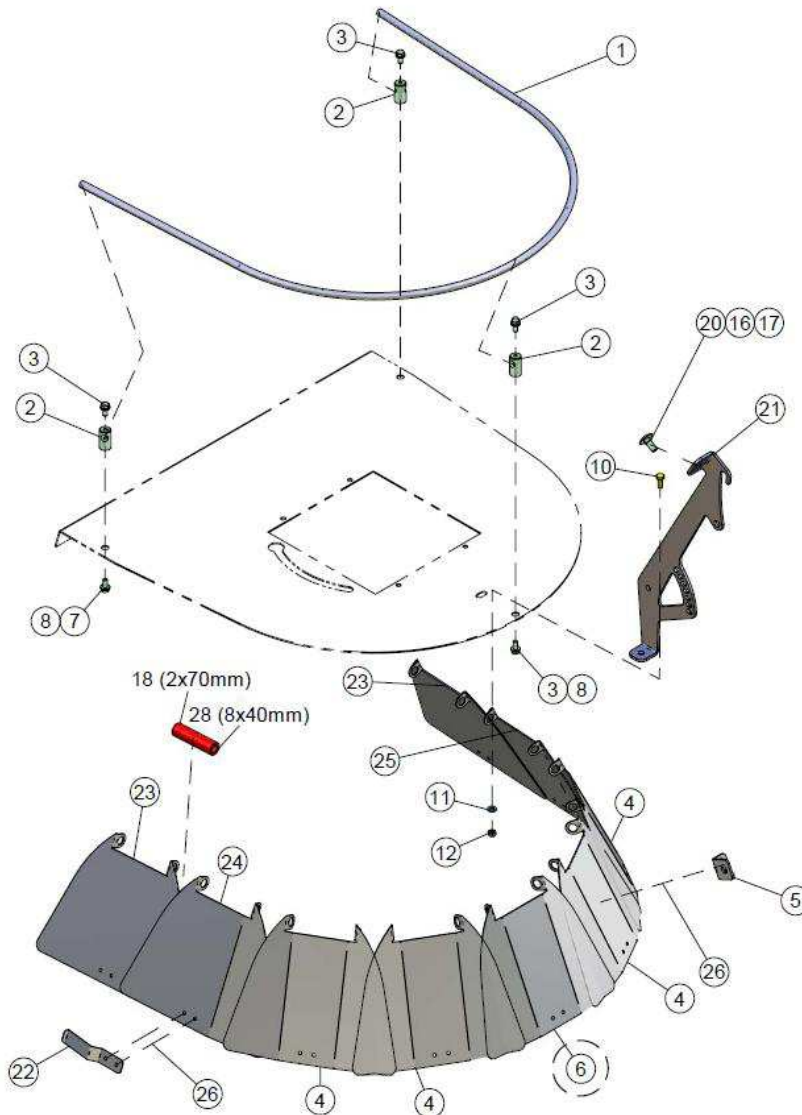
Pos.Nr.:	Artikelnr.:	Bezeichnung:	Name:	Désignation:	EC
1	00XTB140-0015	Schaufel	schippe	Pelle à	4
4a	00XTB140-0061	Scheibe Splitt (große Öffnung)	disc Split (big opening)	Rondelle Gravier (grand Ouverture)	1
4b	00XTB140-0062	Scheibe Salz (kleine Öffnung)	disc Salt (small opening)	Rondelle Sel (petit Ouverture)	1
5	00XTB140-0065	Behälterboden	base plate funnel	Fond du récipient	1
6	10BE-0037	Winkelgelenk	angle joint	Angle de l'articulation	1
7	9B-10-N	Scheibe	washer	Rondelle	1
8	9B-6-N	Scheibe	washer	Rondelle	8
9	9MS-6-N	Mutter	nut	Écrou	10
10	9M-10-N	Mutter	nut	écrou	1
11	9S-8/16-N	Schraube	screw	Vis à tête	8
12	00XTB140-0019	Schutzblech	sheet metal	Tôle de sécurité	1
13	00XTB140-0016	Gestänge	rod	Timonerie	1
14	9SP-4/32-N	Splint	pin	Cotter	1
15	00XT140-0012	Hebel	lever	Levier	1
16	10BE-0036	Kunststoffgriff	plastic handle	Poignée en plastique	1
17	9S-8/55-N	Schraube	screw	Vis à tête	1
18	9SHS-6/26-N	Hülse	husk	Manchon en acier	1
19	9B-8-N	Scheibe	washer	Rondelle	11
20	9MS-8-N	Mutter	nut	écrou	9
22	10F-0007-001	Feder	spring	Ressort en acier	1
23	9S-6/12-N	Schraube	screw	Vis à tête	8
24	9N-5/8-N	Blindniete	blind riveting	Rivets	8
25	9B-10/40/1.5-N	Scheibe	washer	Rondelle	1
26	00XTB140-0063	Scheibe	disc	Rondelle	1
28	00XTB140-0060	Schutzblech	sheet metal protection	Tôle de sécurité	1
29	00XTB140-0064	Scheibe	washer	Rondelle	1
30	00XTB140-0066	Befestigungsring	fixing ring	Bague de montage	2
31	9S-6/16-N	Schraube	screw	Vis à tête	2

3. Wurfteiler / distributing plate / Rotatif inox



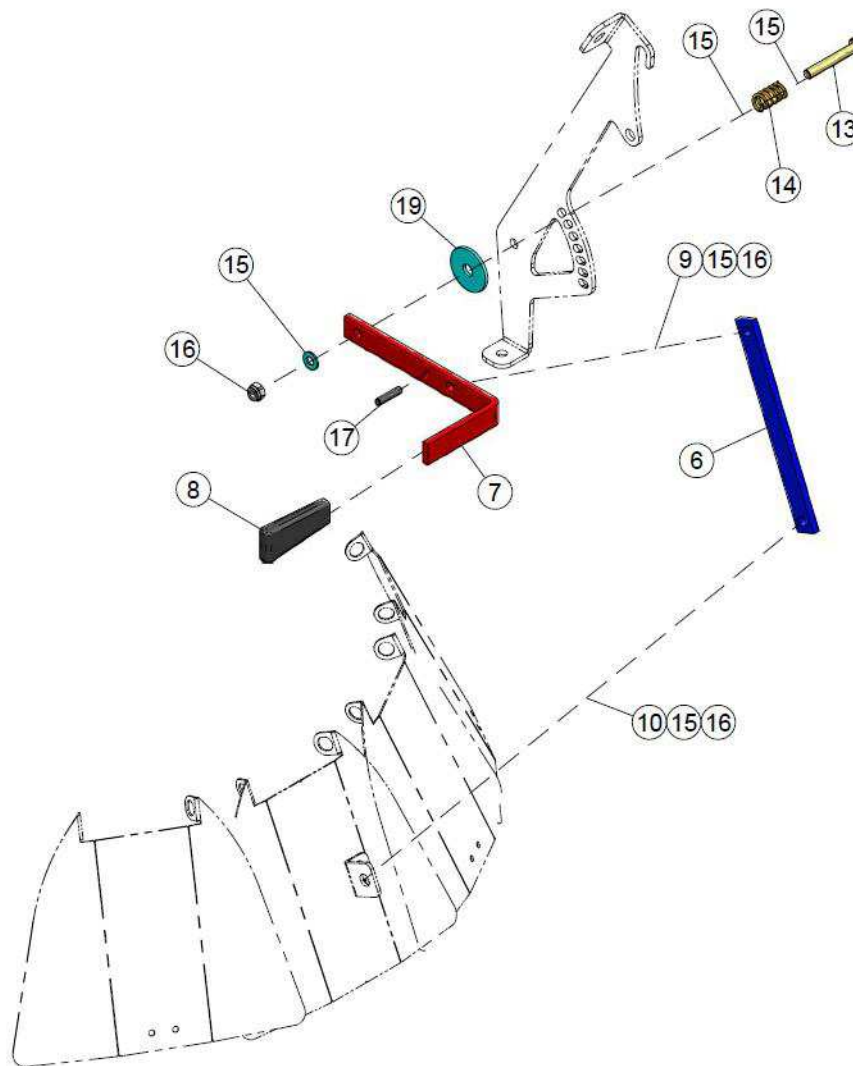
Pos.Nr.:	Artikelnr.:	Bezeichnung:	Name:	Désignation:	EC
1	00XTB140-0005	Streuteller	distributing plate	Rotatif inox	1
2	00XTB140-0057	Welle	shaft	Arbre en acier	1
3	00XTB140-0058	Flansch	flange	Bride de tuyau	1
4	00XTB140-0056	Scheibe	washer	Rondelle	1
5	9SZI-8/20B	Schraube	screw	Vis à tête	1
6	9S-8/30-N	Schraube	screw	Vis à tête	4
7	9B-8-N	Scheibe	washer	Rondelle	8
8	9MS-8-N	Mutter	nut	écrou	4

4. Streubegrenzung / spread limiting / Limite de diffusion



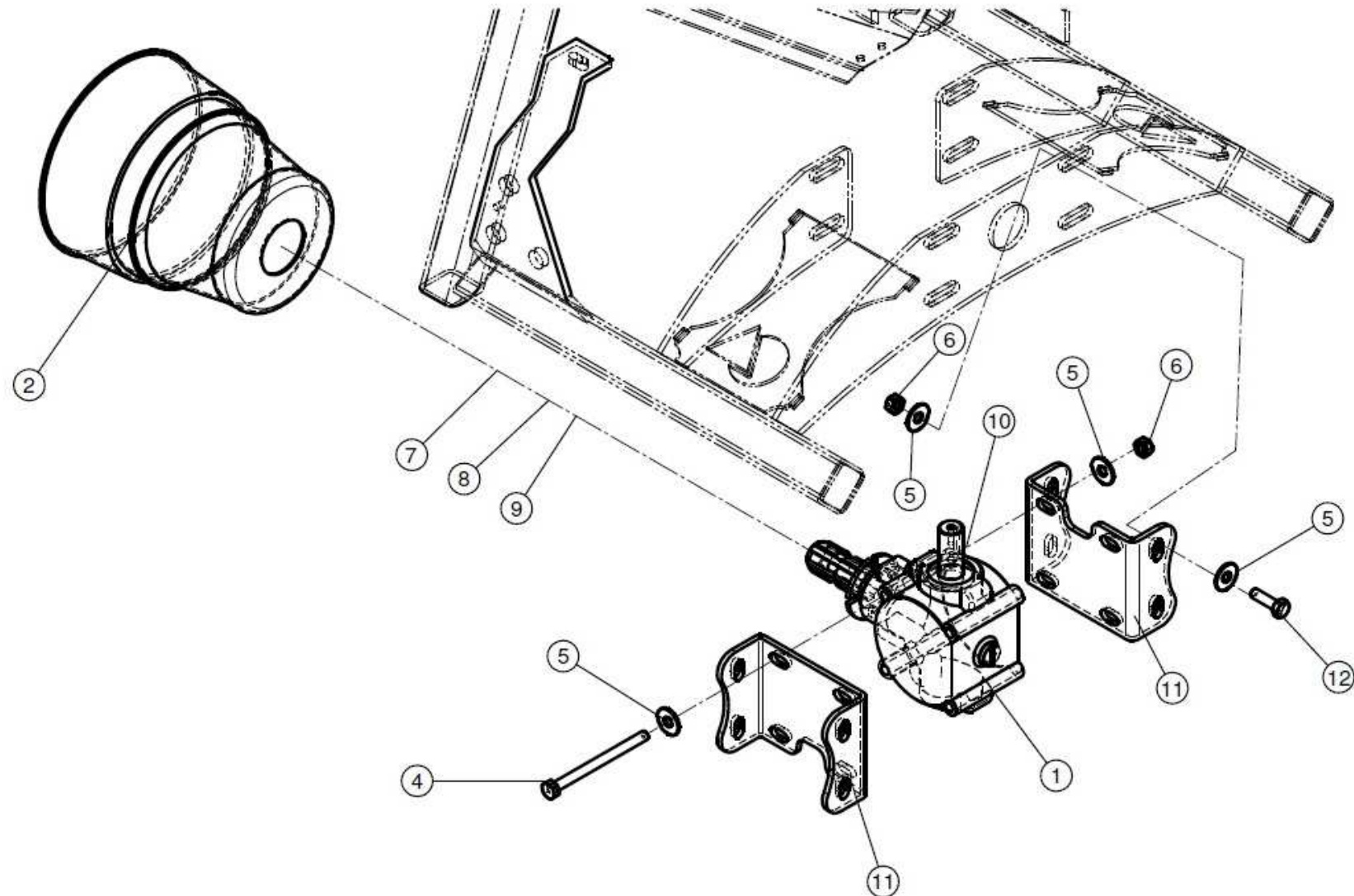
Pos.Nr.:	Artikelnr.:	Bezeichnung:	Name:	Désignation:	EC
1	00XT140-0010	Ring	ring	Anneau	1
2	00XT140-0009-001	Halter	holder	Fixation	3
3	9S-6/12-N	Schraube	screw	Vis à tête	4
4	00XT140-0011	Flügel	sheet metal	Pale	4
5	00XT140-0018	Haltewinkel	holder	Fixation	1
6	00XT140-0053	Flügel mit Bohrung	sheet metal	Aile en acier avec trou	1
7	9S-6/20-N	Schraube	screw	Vis à tête	2
8	9B-6/18/1.6-N	Scheibe	washer	Rondelle	1
10	9S-8/20-N	Schraube	screw	Vis à tête	1
11	9MS-8-N	Mutter	nut	Écrou	1
12	9B-8-N & 9B-8/24/2-N	Scheibe	washer	Rondelle	2/1
16	9B-8-N	Scheibe	washer	Rondelle	1
17	9MS-8-N	Mutter	nut	Écrou	1
18	00XT140-0026-0001	Distanzstück	spacer block	Pièce d'écartement	2
20	9SFR-8/20-N	Flachrundschrabe	screw	Vis à tête	1
21	00XT140-0035	Halter	holder	Fixation	1
22	00XT140-0034	Bügel	sheet metal	Clip	2
23	00XT140-0031	Flügel	sheet metal	Pale	2
24	00XT140-0032	Flügel	sheet metal	Pale	1
25	00XT140-0033	Flügel	sheet metal	Pale	1
26	9N-5/10-N	Blindniete	blind riveting	Rivets	6
28	00XT140-0026-0002	Distanzstück	spacer block	Pièce d'écartement	8

5. Verstellung Streubegrenzung manuell / spread limiting manual / Ajustement Limite de diffusion manuell



Pos.Nr.:	Artikelnr.:	Bezeichnung:	Name:	Désignation:	EC
6	00XT140-0017	Gestänge	rod	Timonerie	1
7	00XT140-0038	Hebel	lever	Levier	1
8	10BE-0036	Kunststoffgriff	plastic handle	Poignée en plastique	1
9	9S-8/30-N	Schraube	screw	Vis à tête	1
10	9S-8/25-N	Schraube	screw	Vis à tête	1
13	9S-8/55-N	Schraube	screw	Vis à tête	1
14	10F-0007-001	Feder	spring	Ressort en acier	1
15	9B-8-N	Scheibe	washer	Rondelle	7
16	9MS-8-N	Mutter	nut	Écrou	3
17	9SHS-6/26-N	Hülse	husk	Manchon en acier	1
19	9B-8/40/2-N	Scheibe	washer	Rondelle	1

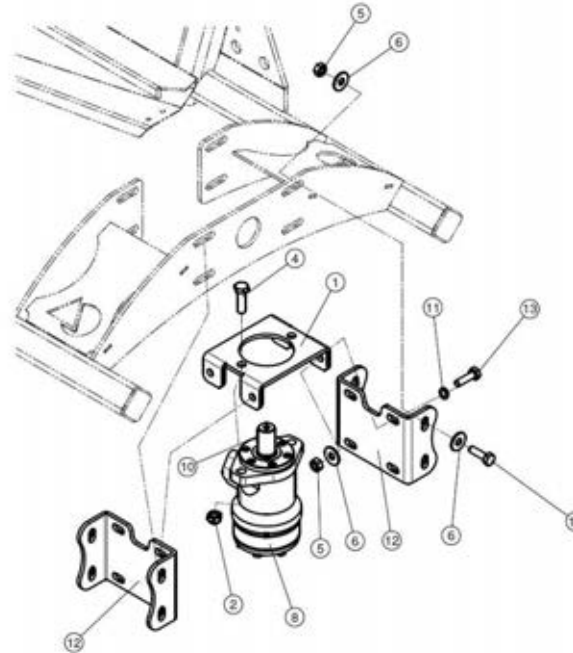
6. Getriebe / gear / Transmission



Pos.Nr.:	Artikelnr.:	Bezeichnung:	Name:	Désignation:	EC
1a	6G-0005-0002	Winkelgetriebe – für rechtsdrehende Zapfwellen	angular gear – shaft-rotation right	Angle réducteur - virer à gauche rotatif	1
1b	6G-0006-0002	Winkelgetriebe – für linksdrehende Zapfwellen	angular gear - shaft-rotation left	Angle réducteur - virer à droite rotatif	1
2	6GS-0009	Schutztopf	protection	Protection pot	1
4	9S-10/130S-N	Schraube	screw	Vis à tête	4
5	9B-10/30/2.5-N	Scheibe	washer	Rondelle	24
6	9MS-10-N	Mutter	nut	Écrou	12
7	9S-6/20-N	Schraube	screw	Vis à tête	5
8	9MS-6-N	Mutter	nut	Écrou	5
9	9B-6-N	Scheibe	washer	Rondelle	8
10	9PF-10/8/25	Passfeder	feather key	Clavette	1
11	00XTB140-0045	Winkel	sheet metal	Angle	2
12	9S-10/35-N	Schraube	screw	Vis à tête	8
13	6GW-0111	Gelenkwelle*	cardan shaft*	Cardan*	1

(*) nicht in Abbildung enthalten / not in drawing / Pas inclus dans la figure

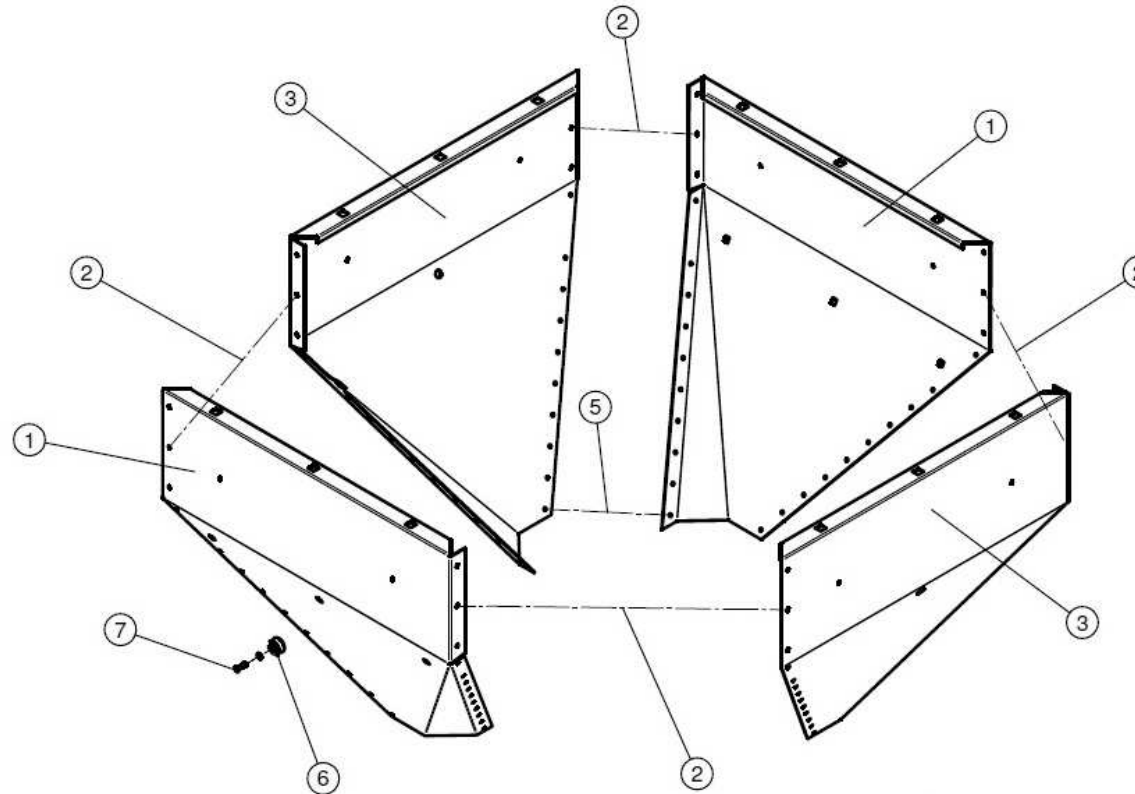
7. Hydraulikantrieb (Sonderausstattung) / hydraulic actuation (special) / Hydraulique (option spéciale)



Pos.Nr.:	Artikelnr.:	Bezeichnung:	Name:	Désignation:	EC
1	00XTB140-0013	Flansch	flange	Bride de tuyau	1
2	9MS-12-N	Mutter	nut	Écrou	2
3	9B-12/37/3-N	Scheibe	washer	Rondelle	2
4	9SKI-12/50-N	Schraube	screw	Vis à tête	2
5	9MS-10-N	Mutter	nut	Écrou	12
6	9B-10/30/2.5-N	Scheibe	washer	Rondelle	20
7	9S-10/30-N	Schraube	screw	Vis à tête	4
8	...	Hydraulikmotor (*)	hydraulic motor (*)	Moteur hydraulique (*)	1
10	9PF-10/8/25	Passfeder	feather key	Clavette	1
11	9B-10-N	Scheibe	washer	Rondelle	4
12	00XTB140-0045	Winkel	sheet metal	Angle	2
13	9S-10/30-N	Scheibe	washer	Rondelle	8

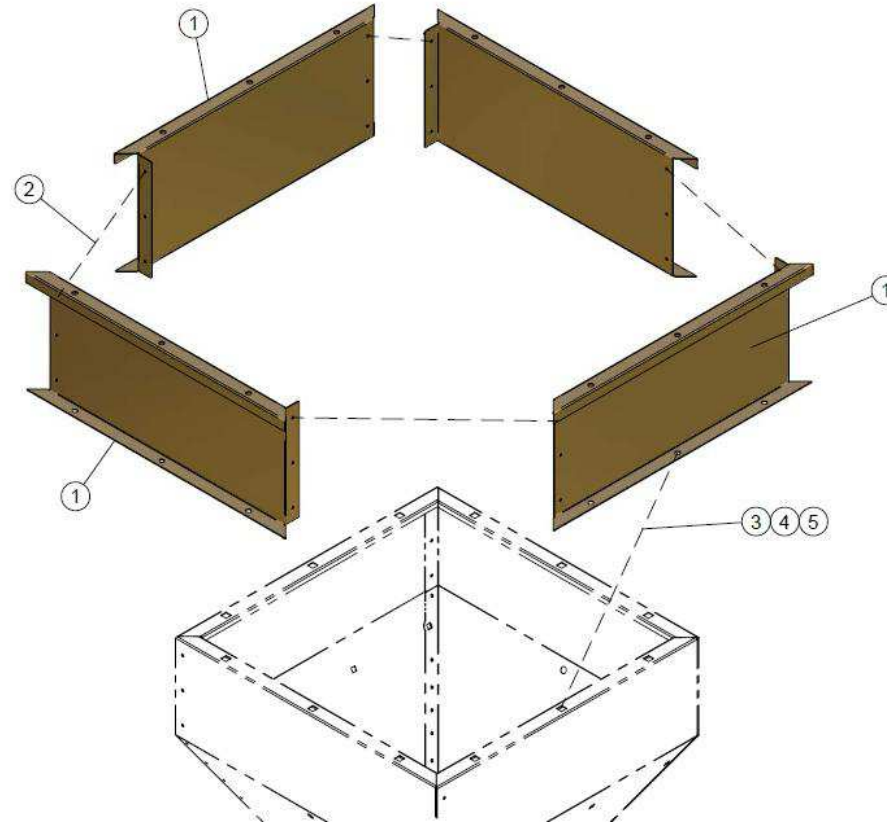
* Von Trägerfahrzeug abhängig. Bitte Maschinenummer bei Bestellung angeben. / depends on tractor. Please tell machine number by order. / Selon le Véhicule porteur Communiquer au numéro de la machine

8. Behälter / funnel / éciipient



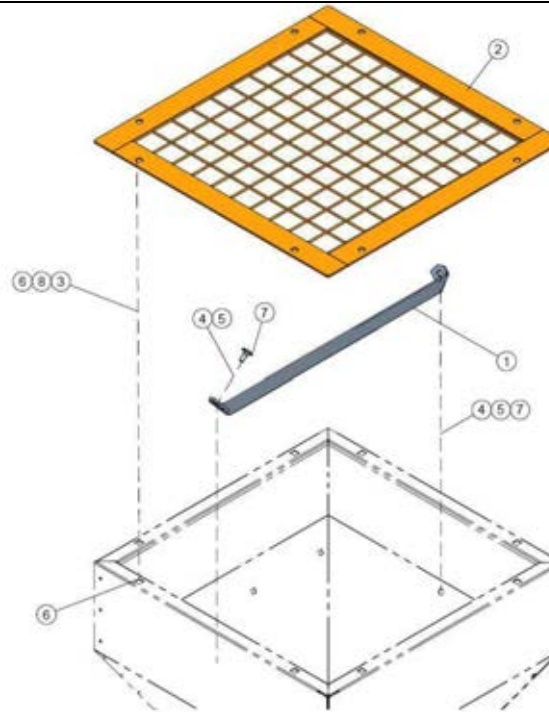
Pos.Nr.:	Artikelnr.:	Bezeichnung:	Name:	Désignation:	EC
1a	00XTB140-0043	Behälterseitenwand (Seite) 140lt. (XTB-140)	sheet metal funnel (right & left side) 140lt. (XTB-140)	Paroi latérale du récipient (à gauche & à droite) 140lt. (XTB-140)	2
1b	00XTB250-0005	Behälterseitenwand (Seite) 250lt. (XTB-250)	sheet metal funnel (right & left side) 250lt. (XTB-250)	Paroi latérale du récipient (à gauche & à droite) 250lt. (XTB-250)	
2	9N-5/8-N / 9N-5/10-N	Blindnieten	blind riveting	Rivets	
3a	00XTB140-0050	Behälterseitenwand (vorne + hinten) 140lt. (XTB-140)	sheet metal funnel (front & back side) 140lt. (XTB-140)	Paroi latérale du récipient (à l'avant & arrière) 140lt. (XTB-140)	2
3b	00XTB250-0007	Behälterseitenwand (vorne + hinten) 250lt. (XTB-250)	sheet metal funnel (front & back side) 250lt. (XTB-250)	Paroi latérale du récipient (à l'avant & arrière) 250lt. (XTB-250)	
6	10BE-0038	Rolle	roll	Rouleau en matière plastique	8
7	9N-4.8/20-N	Blindnieten	blind riveting	Rivets	8

9. Aufsatzrahmen / top-frame (Sonderausstattung / special) / Cadre supplémentaire (option spéciale)



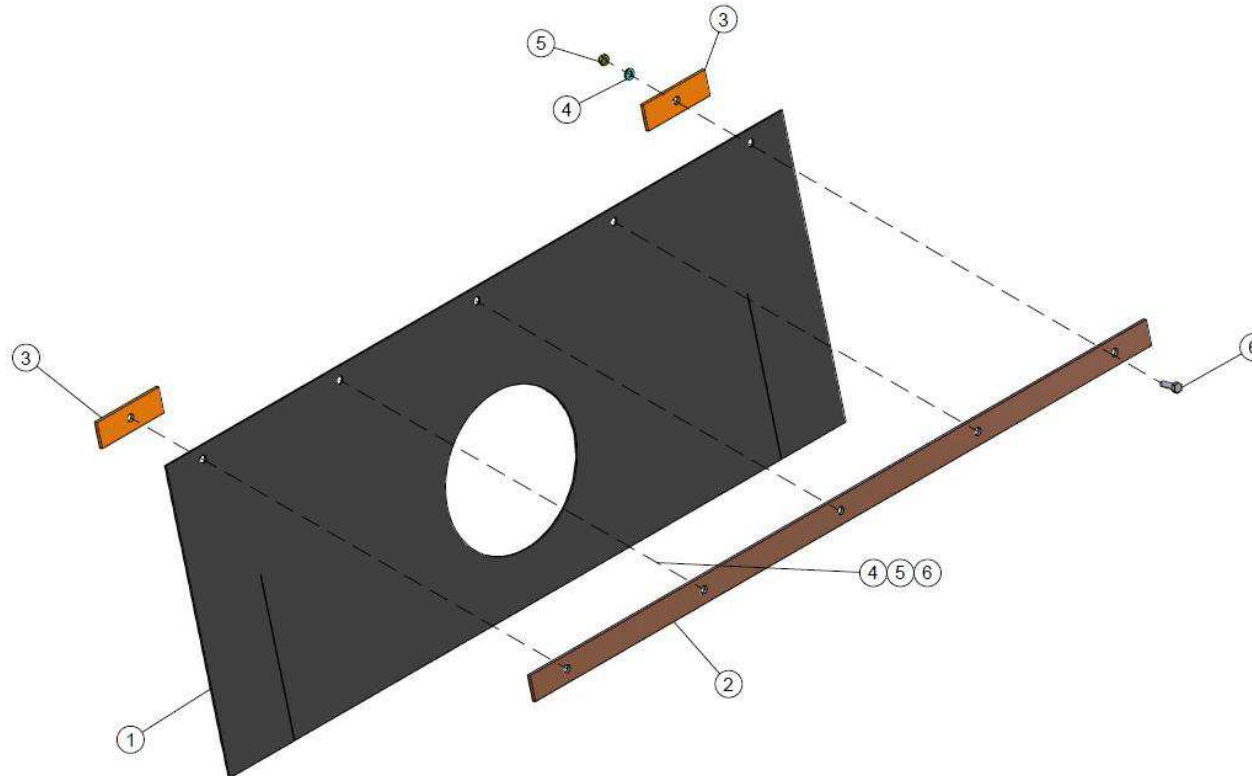
Pos.Nr.:	Artikelnr.:	Bezeichnung:	Name:	Désignation:	EC
1a	00XT360-0002	Aufsatzrahmen 360lt. (XTB-250/360)	sheet metal frame 360lt. (XTB-250/360)	Cadre supplémentaire 360lt. (XTB-250/360)	4
1b	00XT140-0039	Aufsatzrahmen 210lt. (XTB-140)	sheet metal frame 210lt. (XTB-140)	Cadre supplémentaire 210lt. (XTB-140)	
2	9N-5/8-N	Blindniete	blind riveting	Rivets	12
3	9SL-8/20-N	Schraube	screw	Vis à tête	12
4a	9MC-8/1.0-1.7-N	Käfigmutter	cage nut	Écrou à cage	12
5	9B-8-N	Scheibe	washer	Rondelle	12

10. Schutzgitter / protective grating / Grille protectrice



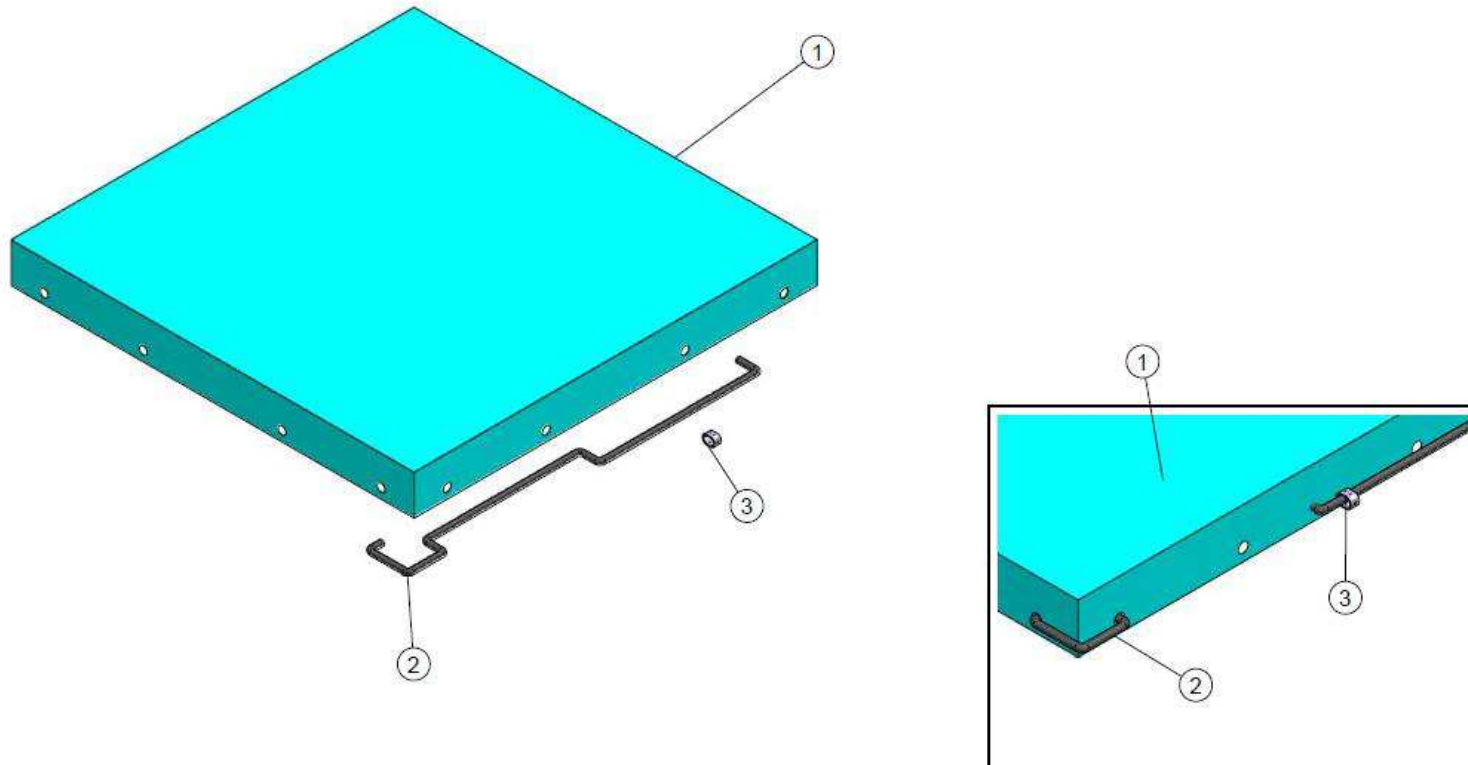
Pos.Nr.:	Artikelnr.:	Bezeichnung:	Name:	Désignation:	EC
1	00XT140-0021	Versteifungsblech (nur bei Split)	sheet metal (only when split)	Plaque de raidissement (Ne faire que gravier)	1
2a	00XT140-0020	Schutzgitter (XTB-140)	protective grating (XTB-140)	Grille protectrice (XTB-140)	1
2b	00XT250-0006	Schutzgitter (XTB-250)	protective grating (XTB-250)	Grille protectrice (XTB-250)	
3	9SL-8/20-N	Schraube	screw	Vis à tête	8
4	9B-8-N	Scheibe	washer	Rondelle	2
5	9MS-8-N	Mutter	nut	Écrou	2
6	9MC-8/1.0-1.7-N	Käfigmutter	Cage nut	Écrou à cage	8
7	9SFR-8/20-N	Schraube	screw	Vis à tête	2
8	9B-8/24/2-N	Scheibe	washer	Rondelle	8
9	82-0014	Kunststoff Schutzecken	plastic corner protection	Tôle de protection	4

11. Spritzschutz / splash guard (Sonderausstattung / special) / protection (option spéciale)



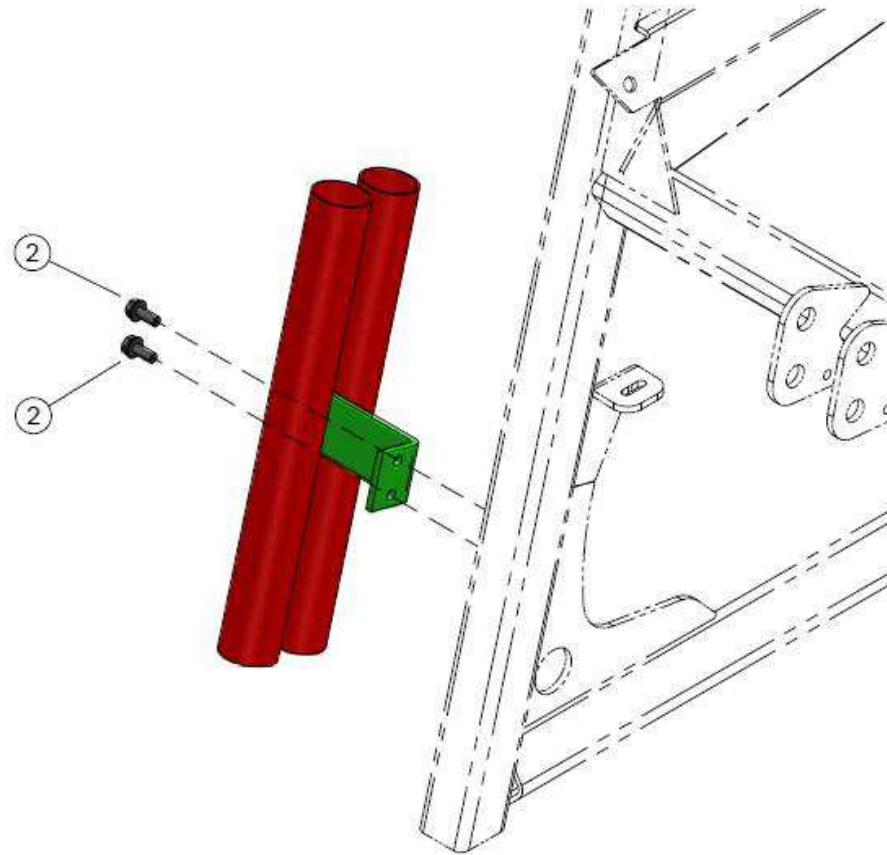
Pos.Nr.:	Artikelnr.:	Bezeichnung:	Name:	Désignation:	EC
1	00XT140-0022	Gummi	rubber	Caoutchouc	1
2	00XT140-0023	Klemmleiste (lang)	strip (long)	Barre d'acier (long)	1
3	00XT140-0024	Klemmleiste (kurz)	strip (short)	Barre d'acier (court)	2
4	9B-8-N	Scheibe	washer	Rondelle	10
5	9MS-8-N	Mutter	nut	Écrou	5
6	9S-8/25-N	Schraube	screw	Vis à tête	5

12. Abdeckplane / tarpaulin (Sonderausstattung / special) / Bâche (option spéciale)



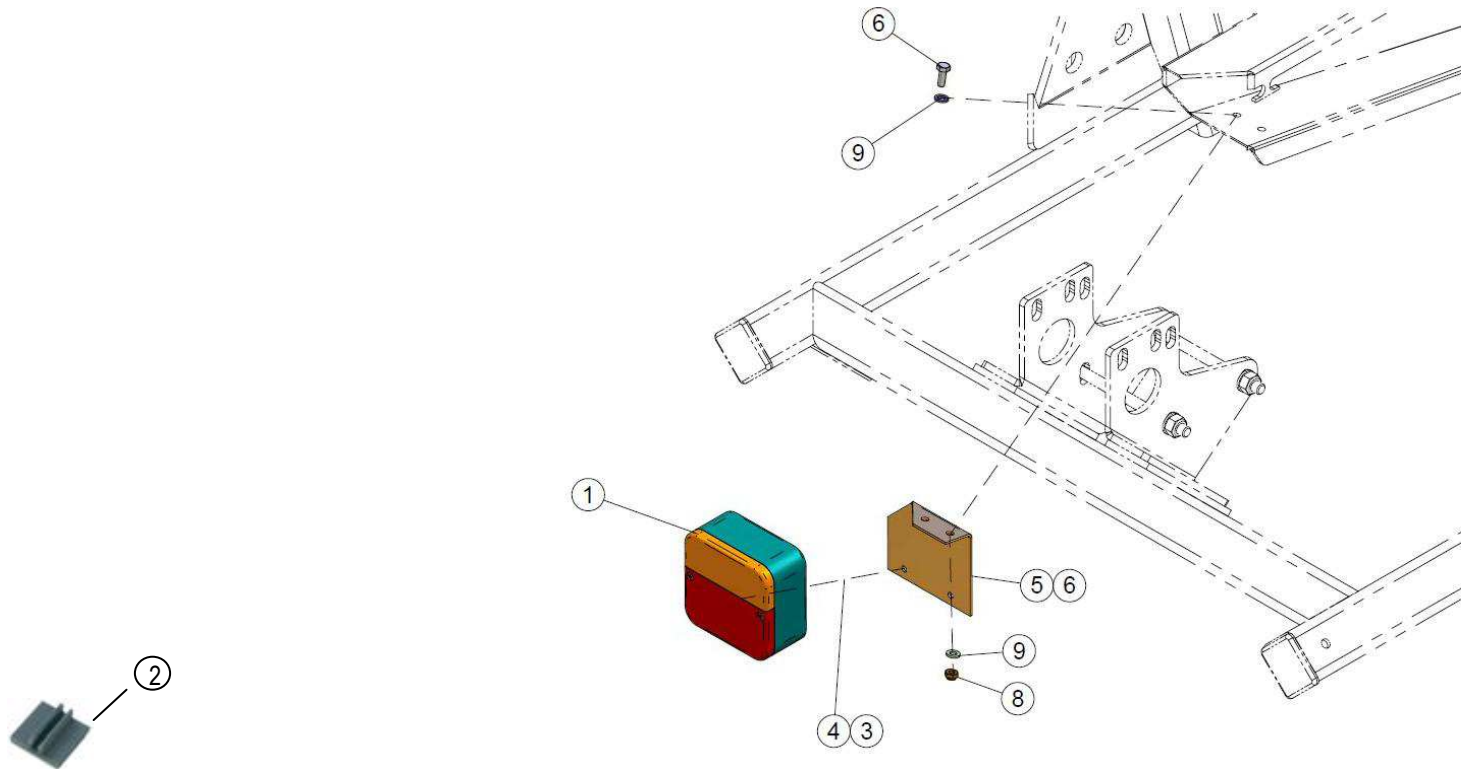
Pos.Nr.:	Artikelnr.:	Bezeichnung:	Name:	Désignation:	EC
1a	00XT140-0001-001	Abdeckplane XTB-140	tarpaulin XTB-140	Bâche XTB-140	1
1b	00XT250-0001-001	Abdeckplane XTB-250/XTB-360	tarpaulin XTB-250/XTB-360	Bâche XTB-140/XTB-360	1
2a	00XT140-0002	Spanngummi XTB-140	elastic band XTB-140	Caoutchouc corde XTB-140	1
2b	00XT250-0002	Spanngummi XTB-250	elastic band XTB-250	Caoutchouc corde XTB-250	1
2c	00XT360-0003	Spanngummi XTB-360	elastic band XTB-360	Caoutchouc corde XTB-360	1
3	3P-0009	Hülse	husk	Manchon en acier	1

13. Werkzeughalter / holder tools (Sonderausstattung / special) / Porte-outils (option spéciale)



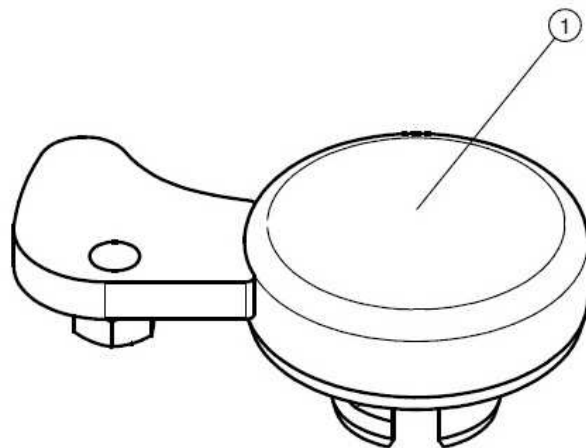
Pos.Nr.:	Artikelnr.:	Bezeichnung:	Name:	Désignation:	EC
1	00XT140-0027	Werkzeughalter	holder tools	Porte-outils	1
2	9SG-8/16	Schraube	screw	Vis à tête	2

14. Beleuchtungsbalken / lighting (Sonderausstattung / special) / faisceau d'éclairage (option spéciale)

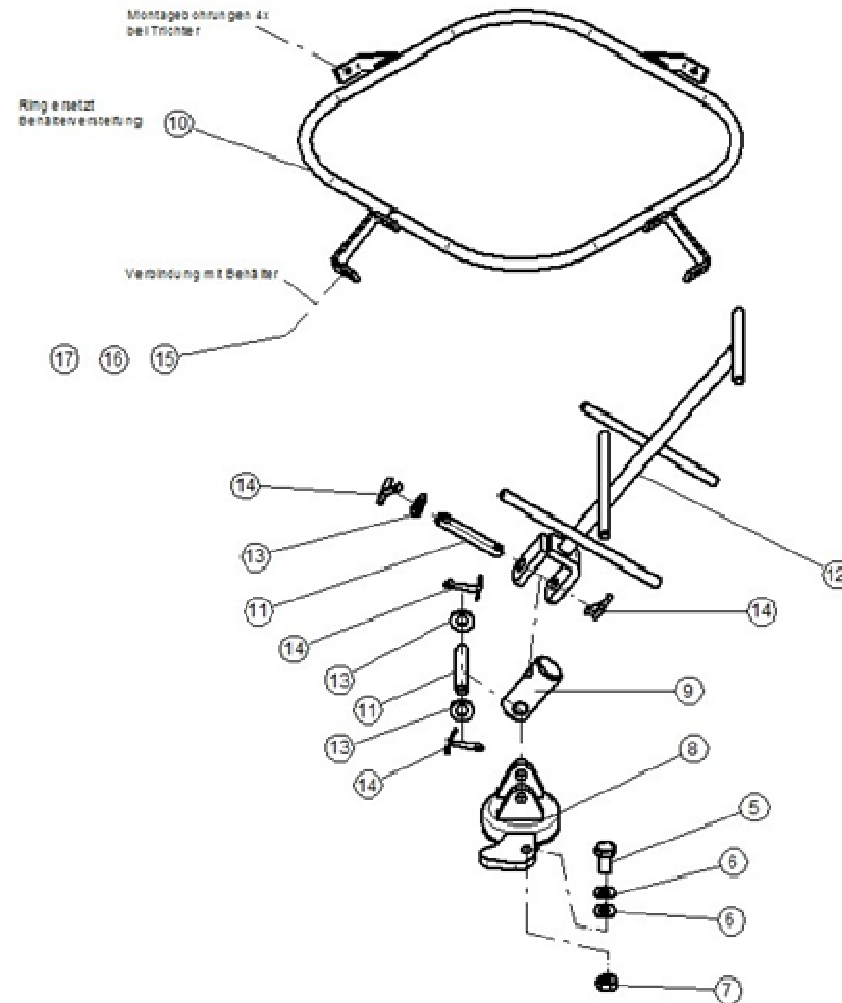


Pos.Nr.:	Artikelnr.:	Bezeichnung:	Name:	Désignation:	
1	11L-0001	Leuchtsatz	lighting	éclairage	1
2	10BE-0035	Kabelsockel selbstklebend	cablebase	Prise de câble	14
3	9M-5	Mutter (nicht in Abbildung)	nur (not in picture)	Écrou (pas dans l'abstrait)	4
4	9B-5 & 9B-6/22/2	Scheibe (nicht in Abbildung)	washer (not in picture)	Rondelle (pas dans l'abstrait)	4 / 2
5	00XT140-0048	Winkel rechts	sheet metal right	Angle gauche	1
6	00XT140-0049	Winkel links	sheet metal left	Angle droite	1
7	9S-6/16-N	Schraube	screw	Vis à tête	4
8	9MS-6-N	Mutter	nut	Écrou	4
9	9B-6-N	Scheibe	washer	Rondelle	8

15. Rührfinger / mixer (Sonderausstattung / special) / Agitateur (option spéciale)



(a) Rührfinger (**Splitt**)
mixer (**split**)
Agitateur (**Gravier**)



(b) Rührwerk (**Salz**)
mixer (**salt**)
Agitateur (**Sel**)

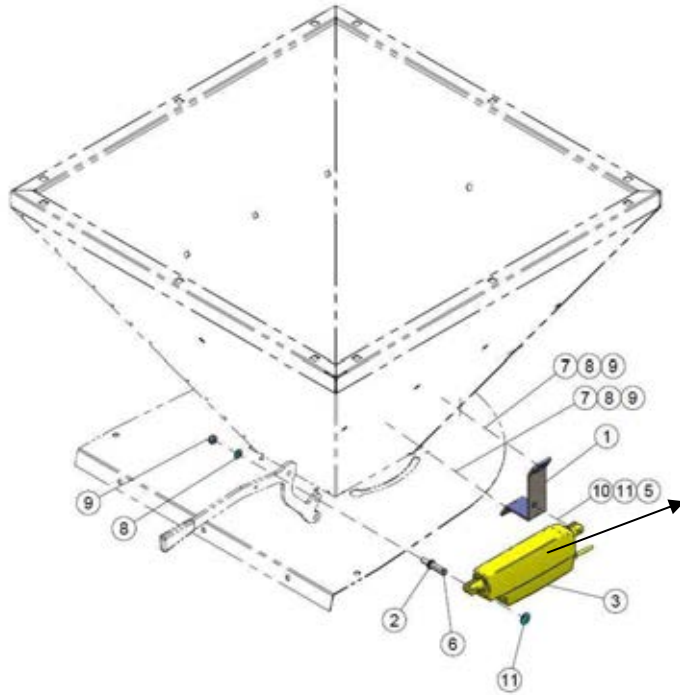
Splitt / split / Gravier:

Pos.Nr.:	Artikelnr.:	Bezeichnung:	Name:	Désignation:	
1	00XTB140-0008	Rührfinger (Splitt)	mixer (split)	Agitateur (Gravier)	1

Salz / salt / Sel:

Pos.Nr.:	Artikelnr.:	Bezeichnung:	Name:	Désignation:	
5	9S-10/40-N	Schraube	screw	Vis à tête	1
6	9B-10-N	Scheibe	washer	Rondelle	2
7	9M-10-N	Mutter	nut	Écrou	2
8	00XTB140-0055-0001	Rührer Aufnahme	mixer - acceptance	Agitateur - Enregistrement	1
9	00XTB140-0055-0002	Rührer Umlenckblock	mixer - block	Agitateur - Block	1
10	00XT140-0055-0003-001	Rührer Ring	mixer - ring	Agitateur - Anneau	1
11	00XT140-0055-0004	Rührer Bolzen	mixer - pin	Agitateur - Boulon	2
12	00XT140-0055-0005-001	Rührer	mixer	Agitateur	1
13	9B-12-N	Scheibe	washer	Rondelle	4
14	9SP-4/32-N	Splint	split pin	Cotter	4
15	9S-6/16-N	Schraube	screw	Vis à tête	4
16	9B-6-N	Scheibe	washer	Rondelle	8
17	9MS-6-N	Mutter	nut	Écrou	4

16. Stellmotor Dosierung (Sonderausstattung) / electric motor (special) / Un moteur électrique (option spéciale)



3:

0XTA-MREM: Motor/motor/Moteur: 11M-12V-0001-001
Bedienung/operation/Commande: 11S-0201



11S-0201

11M-12V-0001-001

0XTA-MREMG: Motor/motor/Moteur: 11M-12V-0002-001
Bedienung/operation/Commande: 11S-0202



11S-0202

11M-12V-0002-001

0XTA-PMR: Motor/motor/Moteur: 11M-12V-0002-001
Bedienung/operation/Commande: 11S-0203
Sensor/sensor/capteur: 11S-0203-0001



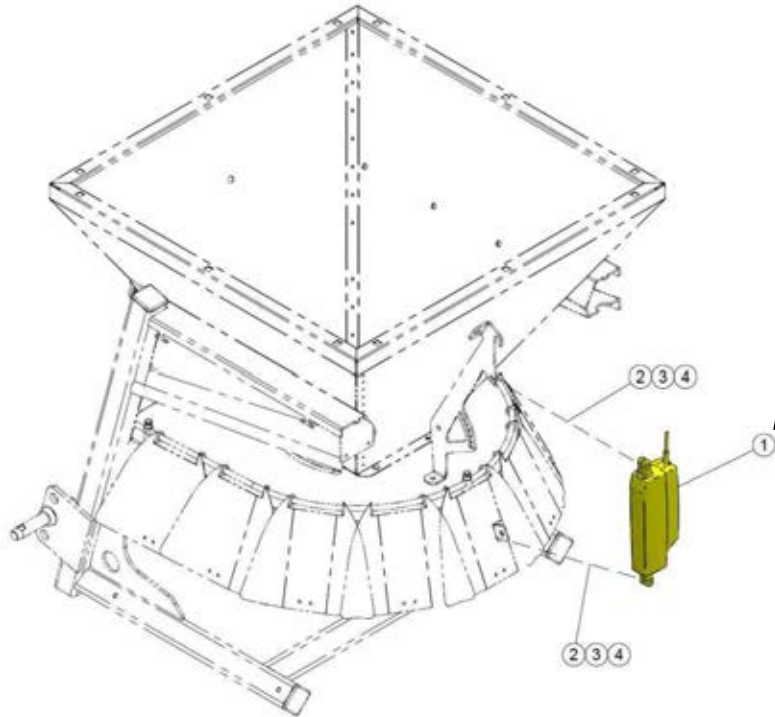
11S-0203

11M-12V-0002-001

11S-0203-0001

Pos.Nr.:	Artikelnr.:	Bezeichnung:	Name:	Désignation:	EC
1	00XTB140-0036	Halter	holder	Fixation	1
2	00XT140-0037	Bolzen	pin	Boulon	1
3a	11M-12V-0001-001	E-motor für elektrischer Bedieneinheit	e-motor for electrical operation panel	Moteur – électrique Commande	1
3b	11M-12V-0002-001	E-motor für proportionale Steuerung	e-motor for proportional control system	Moteur – proportionnel Commande	1
5	9MS-10-N	Mutter	nut	Écrou	1
6	9SP-4/32-N	Splint	pin	Cotter	3
7	9SFR-8/20-N	Flachrundschrabe	screw	Vis à tête	2
8	9B-8-N	Scheibe	washer	Rondelle	3
9	9MS-8-N	Mutter	nut	Écrou	3
10	9S-10/40-N	Schraube	screw	Vis à tête	1
11	9B-10-N	Scheibe	washer	Rondelle	2

17. Stellmotor Fächer (Sonderausstattung) / electric motor (special) / Un moteur électrique (option spéciale)



1:

0XTA-ESB: Motor/motor/Moteur: 11M-12V-0001-001
Bedienung/operation/Commande: 11S-0201



11S-0201

11M-12V-0001-001

0XTA-ESBG: Motor/motor/Moteur: 11M-12V-0002-001
Bedienung/operation/Commande: 11S-0202

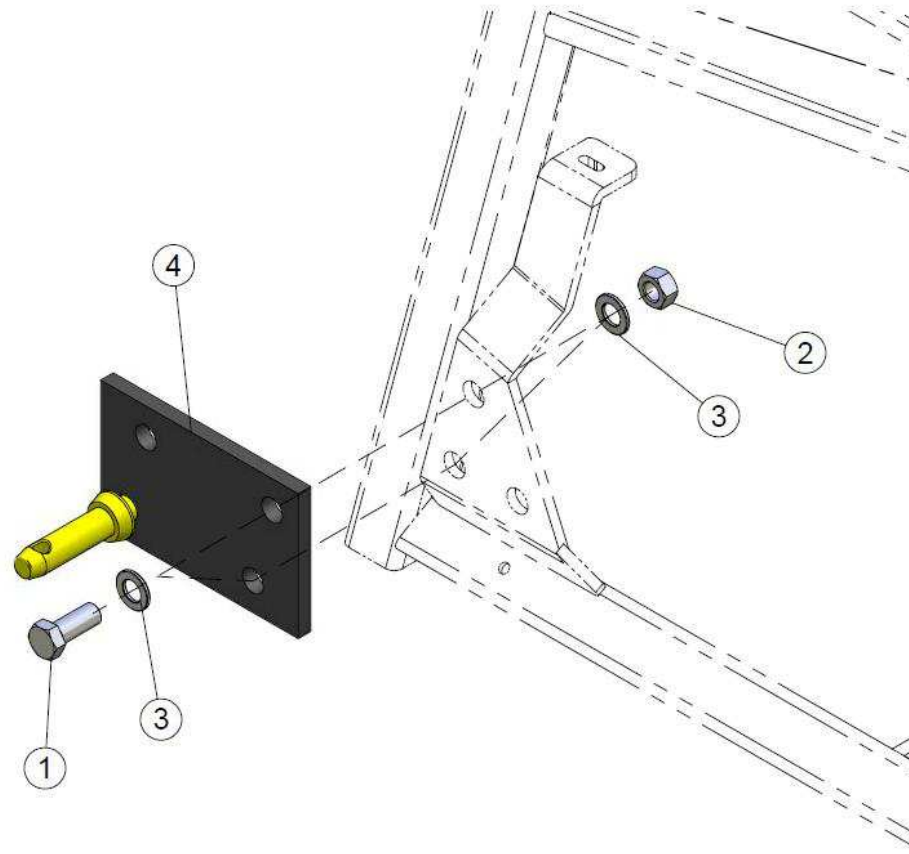


11S-0202

11M-12V-0002-001

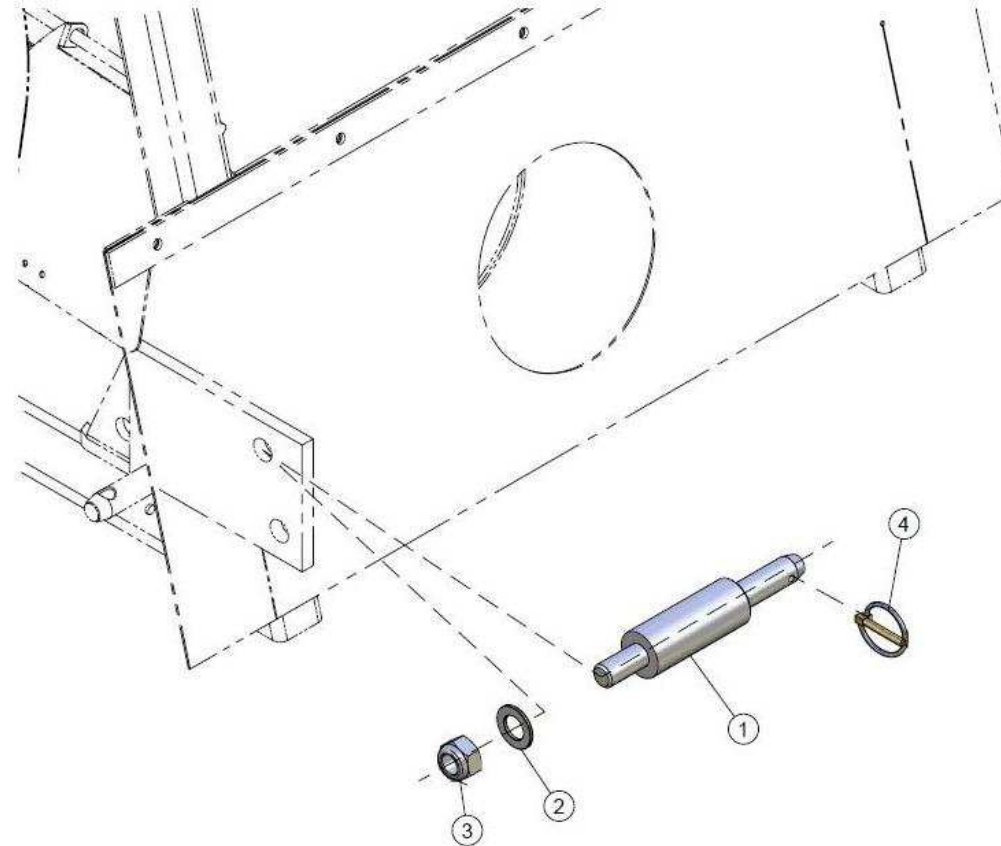
Pos.Nr.:	Artikelnr.:	Bezeichnung:	Name:	Désignation:	EC
1a	11M-12V-0001	E-motor für elektrischer Bedieneinheit	e-motor for electrical operation panel	Moteur – électrique Commande	1
1b	11M-12V-0002	E-motor für proportionale Steuerung	e-motor for proportional control system	Moteur – proportionnel Commande	1
2	9S-8/40S-N	Schraube	screw	Vis à tête	2
3	9MS-8-N	Mutter	nut	Écrou	2
4	9B-8-N	Scheibe	washer	Rondelle	4

18. Unterlenkerverlängerung (Sonderausstattung) / lower link extension (special) / Bras de liaison inférieure (option spéciale)



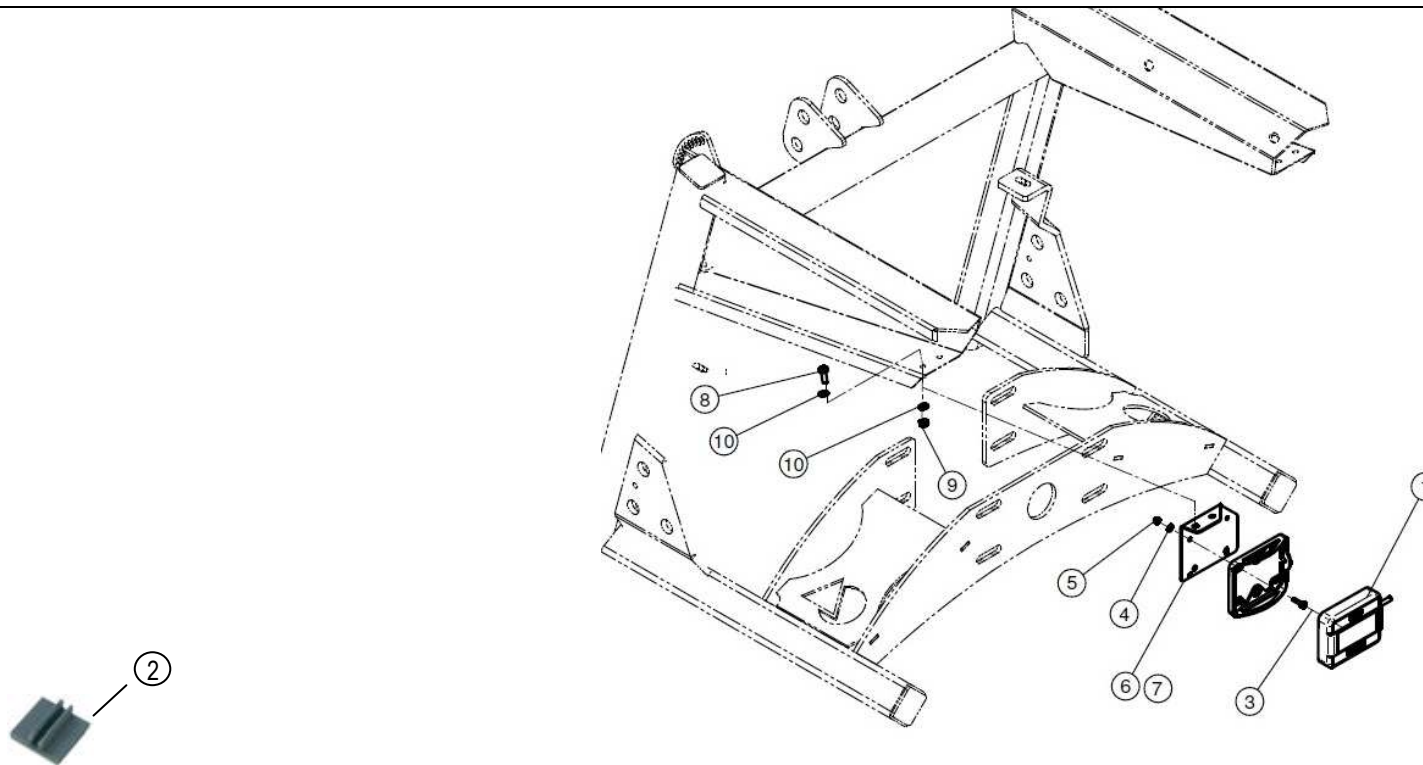
Pos.Nr.:	Artikelnr.:	Bezeichnung:	Name:	Désignation:	EC
1	9S-16/45	Schraube	screw	Vis à tête	4
2	9MS-16	Mutter	nut	Écrou	4
3	9B-16	Scheibe	washer	Rondelle	8
4	00XT140-0046	Platte	sheet metal	Plaque d'acier	2

19. Anbaukit Kat.1N (Sonderausstattung) / kit for cat.1N (special) / kit de Kat.1N



Pos.Nr.:	Artikelnr.:	Bezeichnung:	Name:	Désignation:	EC
1	00XT140-0052	Bolzen	pin	Boulon	2
2	9B-20	Scheibe	washer	Rondelle	2
3	9MS-20	Mutter	nut	Écrou	2
4	9KS-4.5	Klappstecker	linch pin	Broches Linch	2

20. Beleuchtungsbalken LED (Sonderausstattung) / lighting LED (special) / faisceau d'éclairage LED (option spéciale)



Pos.Nr.:	Artikelnr.:	Bezeichnung:	Name:	Désignation:	
1	11L-0002	Leuchtsatz LED	lighting LED	Éclairage LED	1
2	10BE-0035	Kabelsockel selbstklebend	cablebase	Prise de câble	14
3	9S-4/16-N	Schraube	screw	Vis à tête	8
4	9B-4-N	Scheibe	washer	Rondelle	8
5	9MS-4-N	Mutter	nut	Écrou	8
6	00XT140-0048	Winkel rechts	sheet metal right	Angle gauche	1
7	00XT140-0049	Winkel links	sheet metal left	Angle droite	1
8	9S-6/16-N	Schraube	screw	Vis à tête	4
9	9MS-6-N	Mutter	nut	Écrou	4
10	9B-6-N	Scheibe	washer	Rondelle	8

Notizen:

Notizen:

Fragen richten Sie an Ihren Fachhändler oder direkt an uns. Wir sind erreichbar unter:



**Eco Technologies Planungs-
Entwicklungs- und HandelsgesmbH**
A-8403 Lebring, Philipsstraße 46
Tel. +43/3182/4420-0, Fax +43/3182/4420-17
e-mail: ecotech@ecotech.at, <http://www.ecotech.at>

Managementsystem
zertifiziert nach

