

Ersatzteilkatalog

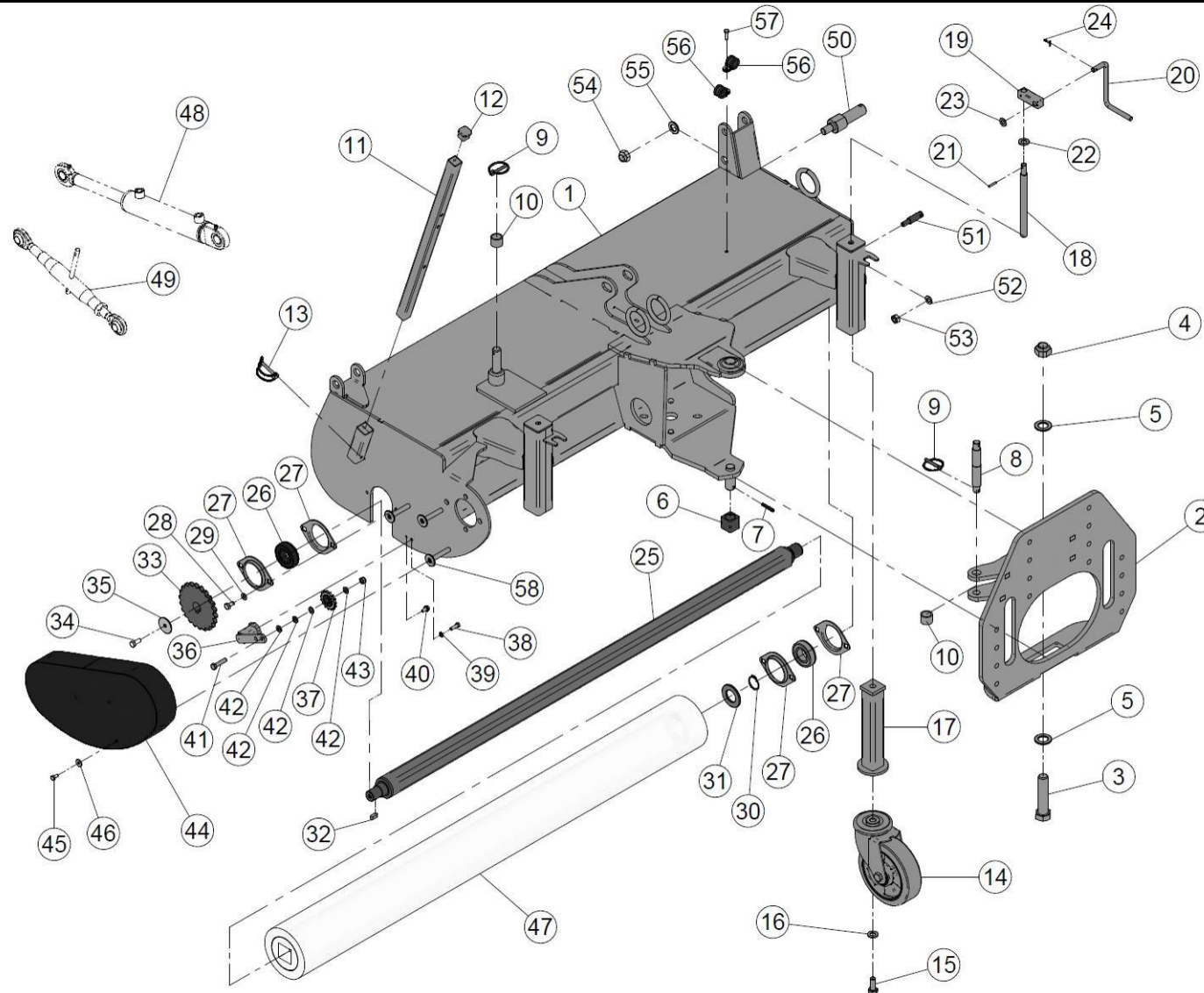
spare parts catalogue

ECO – Kehrmaschine

ECO - sweeper

SGK-130 / SGK-150

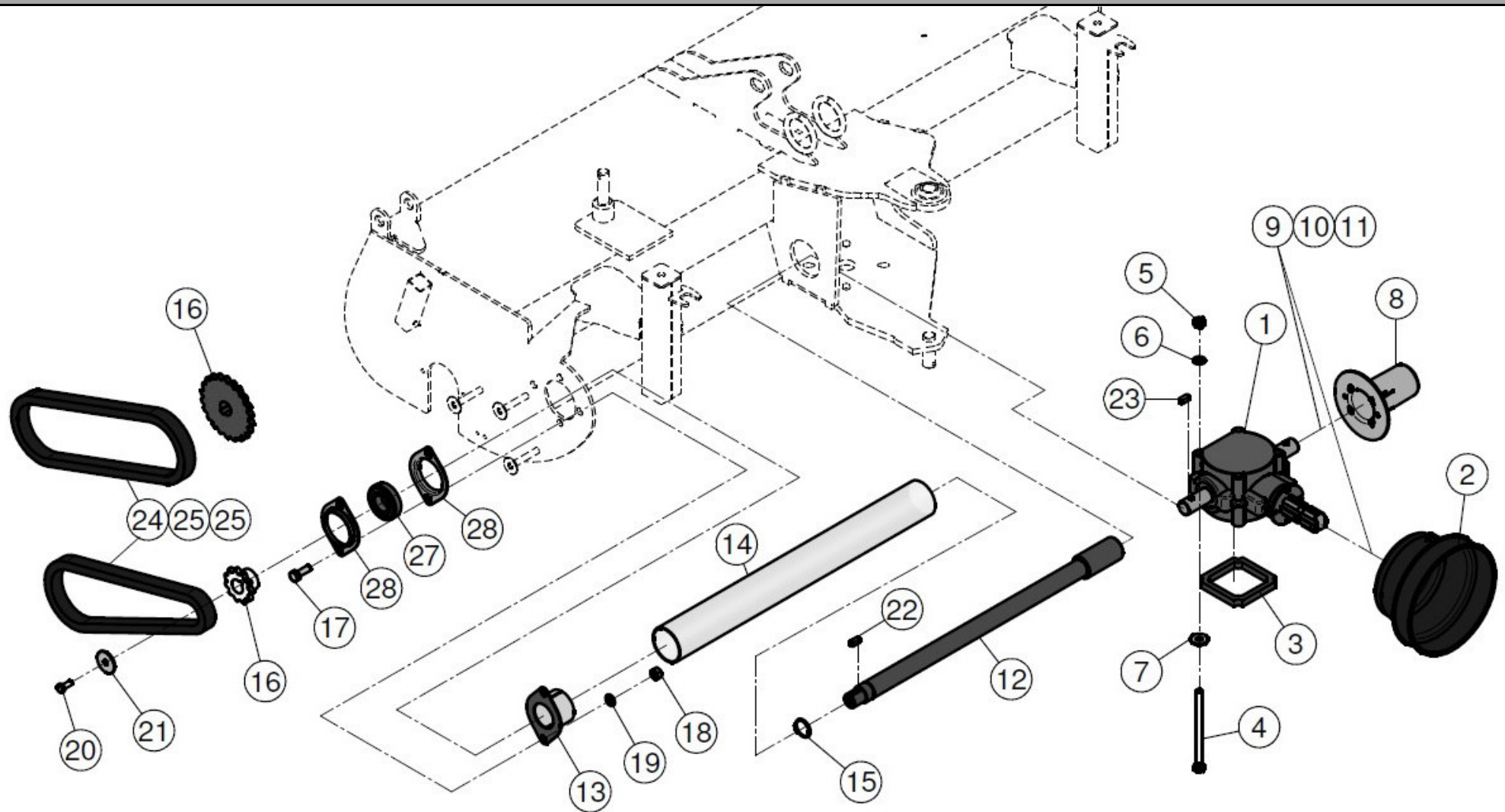
Grundmaschine



Pos.Nr.:	Artikelnr.:	Bezeichnung:	Name:	EC
1a	00SGK130-0001	Rahmen (SGK130)	frame (SGK130)	1
1b	00SGK150-0001	Rahmen (SGK150)	frame (SGK150)	1
2	00SGK130-0002	Adapterplatte	adapter plate	1
3	9S-22/100	Schraube	screw	1
4	9MS-22	Mutter	nut	1
5	9B-22	Scheibe	washer	2
6	00SGK130-0003	Führungsanschlag	level stop	1
7	9SHS-6/36	Spannhülse	clamping sleeve	1
8	00SK130-0024	Absteckbolzen	pin	1
9	9KS-4.5	Klappstecker	linch pin	2
10	00SGK130-0005	Buchse	bush	2
11	00SK130-0013-001	Stützfuß	upright	2
12	10VS-25/25	Formrohrstopfen	plastic plug	2
13	9KSR-6	Rohrklappstecker	tube linch pin	2
14	6A-160-001	Rolle	wheel	2
15	9S-12/30	Schraube	screw	2
16	9B-12	Scheibe	washer	2
17	00SGK130-0014	Spindel	spindle	2
18	00SGK130-0015	Spindelwelle	spindle shaft	2
19	00SGK130-0016	Spindelblock	spindle bloc	2
20	00SGK130-0017	Kurbel	winder	2
21	9SHS-4/26	Spannhülse	clamping sleeve	2
22	9B-12	Scheibe	washer	4
23	9B-10	Scheibe	washer	2
24	9SP-4/32	Splint	split-pin	2
25a	00SGK130-0004	Bürstenwelle (SGK130)	shaft brush (SGK130)	1
25b	00SGK150-0004	Bürstenwelle (SGK150)	shaft brush (SGK150)	1
26	6L-206-NPP-B	Lager	bearing	2
27	6LGS-FLANMST62	Lagergehäuse	housing bearing	4
28	9S-8/16	Schraube	screw	4
29	9B-8	Scheibe	washer	4
30	9SRW-30/1.5	Sicherungsring	circlip	1
31	9B-30	Scheibe	washer	1
32	9PF-8/7/20	Passfeder	feather key	1
33	00SGK130-0011	Kettenrad	sprocket	1
34	9S-8/20	Schraube	screw	1
35	9B-8/40/2	Scheibe	washer	1
36	6SP-0002	Kettenspanner	tension jack	1

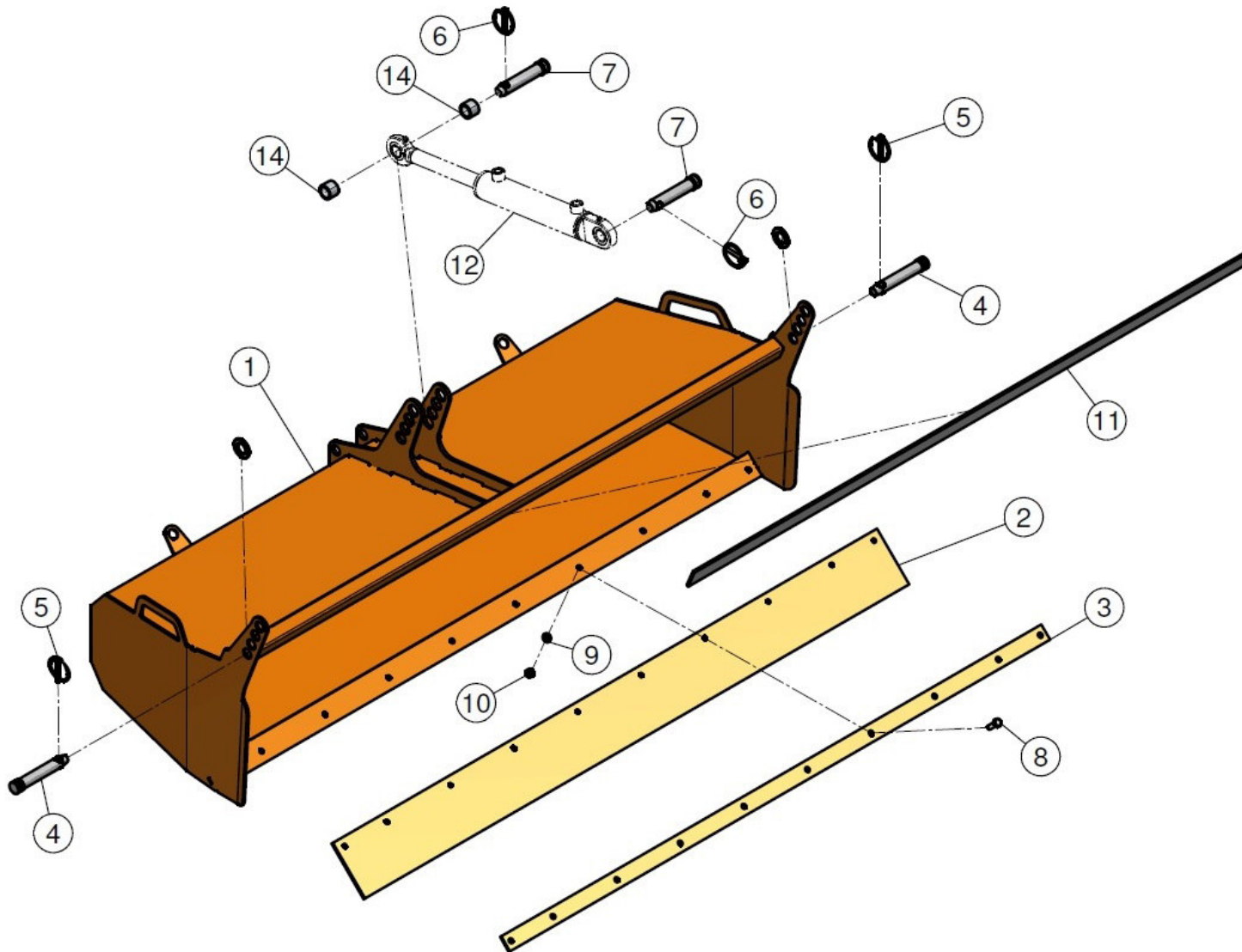
Pos.Nr.:	Artikelnr.:	Bezeichnung:	Name:	EC
37	6SP-0003	Kettenrad Kettenspanner	chain adjust wheel	1
38	9S-6/20	Schraube	screw	1
39	9B-6	Scheibe	washer	1
40	9SG-6/12	Schraube	screw	1
41	9S-8/35	Schraube	screw	1
42	9B-8	Scheibe	washer	4
43	9MS-8	Mutter	nut	1
44	00SGK130-0013	Kettenabdeckung	chain guard	1
45	9S-6/12	Schraube	screw	3
46	9B-6/18/1.6	Scheibe	washer	2
47a	10Ü-1011	Kehrwalze (SGK130)	broom (SGK130)	2
47b	10Ü-1013	Schneekehrwalze (SGK130)	snow-broom (SGK130)	1
47c	10Ü-1012	Kehrwalze (SGK150)	broom (SGK150)	2
47d	10Ü-1014	Schneekehrwalze (SGK150)	snow-broom (SGK150)	1
48	4Z-0002	Zylinder	cylinder	1
49	10O-0003	Spindel	spindle	1
50	00SGK130-0023	Bolzen	pin	1
51	00SGK130-0024	Bolzen	pin	1
52	9B-10	Scheibe	washer	1
53	9MS-10	Mutter	nut	1
54	9MS-16	Mutter	nut	1
55	9B-16	Scheibe	washer	1
56	9RSC-15715	Schlauchschelle	hose clamp	2
57	9S-6/20	Schraube	screw	1
58	00SGK130-0026	Bolzen Abdeckung	pin	3

Antrieb



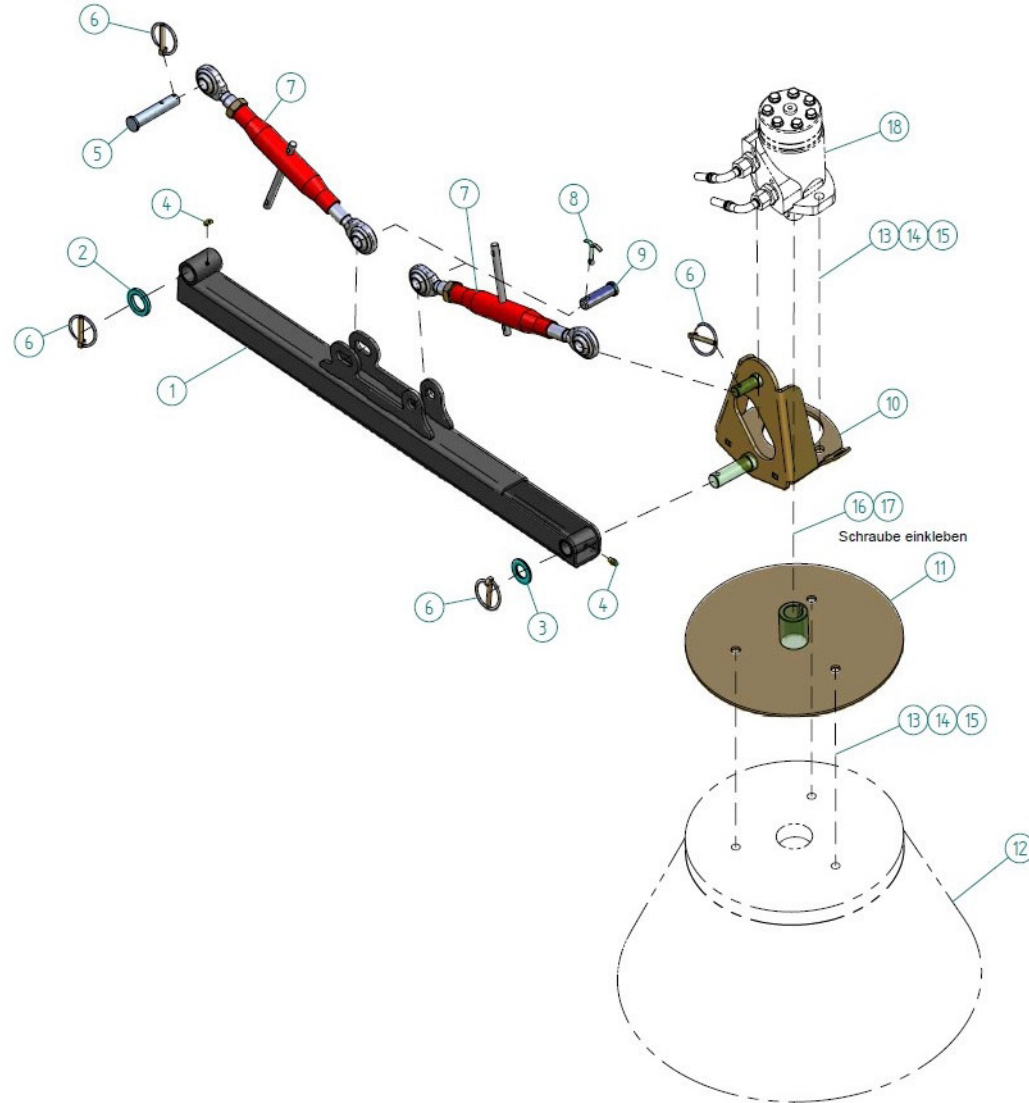
Pos.Nr.:	Artikelnr.:	Bezeichnung:	Name:	EC
1	6G-0013	Getriebe	gearbox	1
2	6GS-0001	Schutztopf	protection	1
3	00SGK130-0006	Platte	plate	1
4	9S-10/150S	Schraube	Screw	4
5	9MS-10	Mutter	nut	4
6	9B-10	Scheibe	washer	4
7	9B-10/30/2.5	Scheibe	washer	4
8	8P-0015-005	Abdeckung	protection	1
9	9S-6/20	Schraube	Screw	6
10	9B-6	Scheibe	washer	6
11	9MS-6	Mutter	nut	4
12a	00SGK130-0007	Antriebswelle SGK-130	shaft drive SGK-130	1
12b	00SGK150-0007	Antriebswelle SGK-150	shaft drive SGK-150	1
13	00SGK130-0009	Aufnahme Schutzrohr	holder shaft protction	1
14a	00SGK130-0008	Schutzrohr SGK-130	shaft protction SGK-130	1
14b	00SGK150-0008	Schutzrohr SGK-150	shaft protction SGK-150	1
15	9SRW-30/1.5	Sicherungsring	circlip	1
16a	00SGK130-0010	Kettenrad 2000upm	Sprocket 2000upm	1
16b	00SGK130-0011	Kettenrad 1000upm	Sprocket 1000upm	
17	9S-10/30	Schraube	Screw	2
18	9MS-10	Mutter	nut	2
19	9B-10	Scheibe	washer	2
20	9S-8/20	Schraube	Screw	1
21	9B-8/40/2	Scheibe	washer	1
22	9PF-8/7/20	Passfeder	feather key	1
23	9PF-8/7/25	Passfeder	feather key	1
24	6K-SG58/1	Steckglied	chain connection	1
25	6K-KG58/1	Kröpfunglied	1/2 chain	1
26	6K-58/1	Kette	chain	
27	6L-206-NPP-B	Lager	bearing	1
28	6LGS-FLANMST62	Lagerschale	housing bearing	2

Schmutzsammelbehälter (Sonderausstattung)



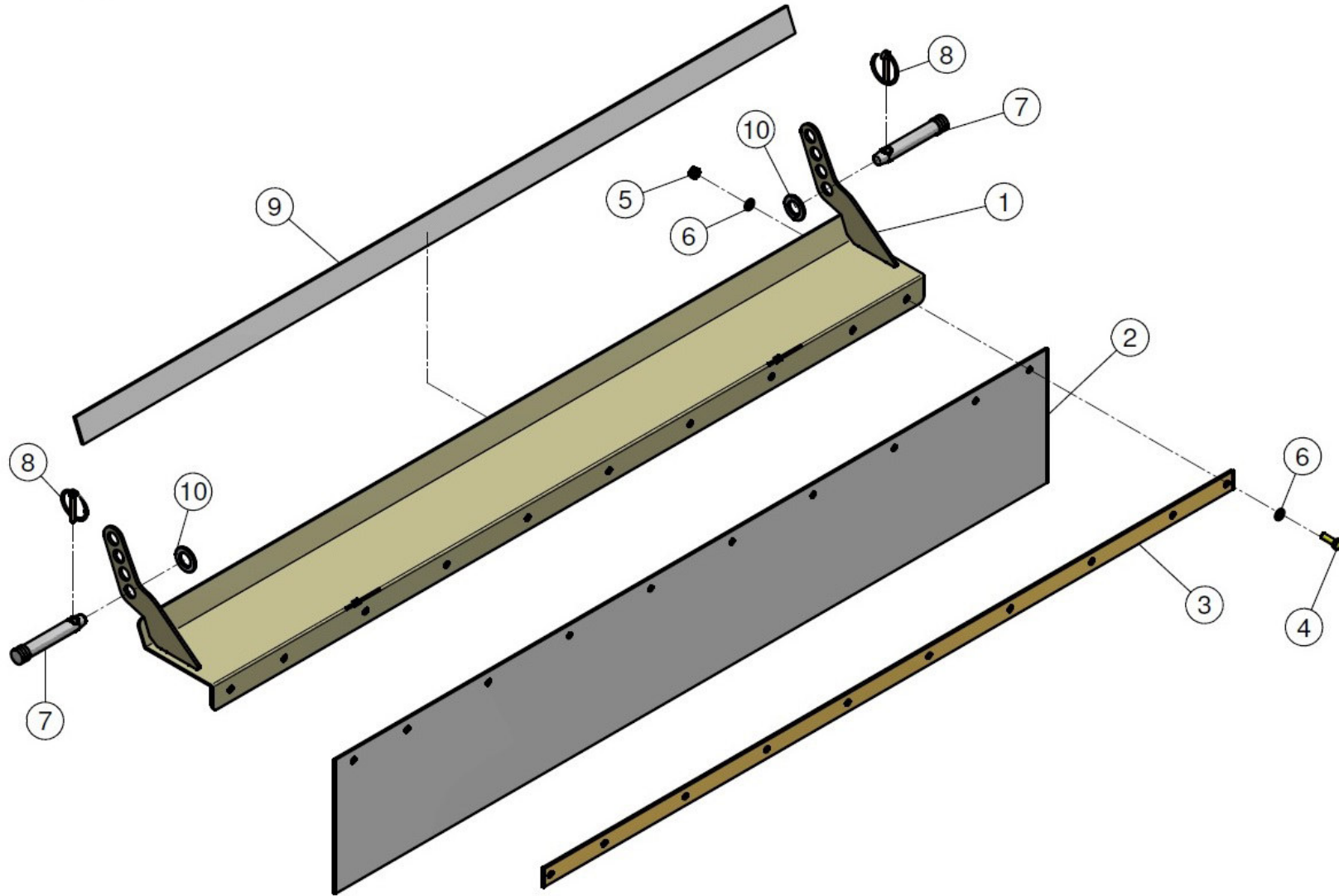
Pos.Nr.:	Artikelnr.:	Bezeichnung:	Name:	EC
1a	00SGK130-0018	Behälter SGK130	Container SGK130	1
1b	00SGK150-0018	Behälter SGK150	Container SGK150	1
2a	00SGK130-0021	Gummi SGK130	Rubber SGK130	1
2b	00SGK150-0021	Gummi SGK150	Rubber SGK150	1
3a	00SGK130-0019	Klemmleiste SGK130	sheet metal SGK130	1
3b	00SGK150-0019	Klemmleiste SGK150	sheet metal SGK150	1
4	10M-0202	Bolzen	Pin	2
5	9KS-6	Klappstecker	linch pin	2
6	9KS-6	Klappstecker	linch pin	2
7	10M-0211	Bolzen	pin	2
8	9S-8/25	Schraube	screw	10
9	9B-8	Scheibe	washer	10
10	9MS-8	Mutter	nut	10
11	3P-0002	Dichtband	protection	1,4/1,6
12	4Z-0002	Hydraulikzylinder	hydraulic cylinder	1
13	9B-20	Scheibe	washer	2
14	00SGK130-0005	Buchse	bush	2

Seitenbesen (Sonderausstattung)



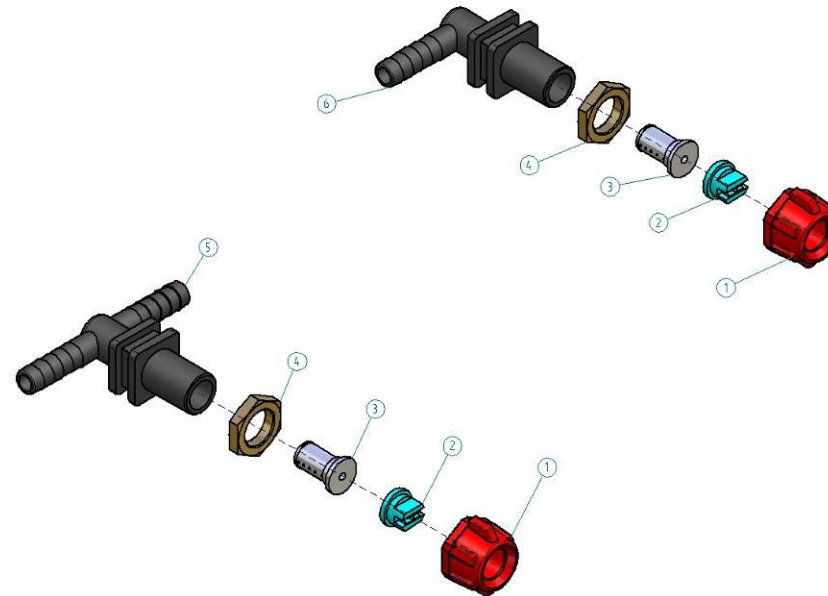
Pos.Nr.:	Artikelnr.:	Bezeichnung:	Name:	EC
1	00SK130-0010	Seitenbesenarm	broom arm	1
2	9B-26/40/5	Scheibe	washer	1
3	9B-20	Scheibe	washer	1
4	10SN-0001	Schmiernippel	lubricator nipple	2
5	00SGK130-0025	Bolzen	pin	1
6	9KS-4.5	Klappstecker	linch pin	6
7	10O-0001	Oberlenker	upper link	2
8	9SP-4/32	Splint	spline	0
9	00SK130-0022	Bolzen	pin	2
10	00SK130-0009	Motorträger	motor console	1
11	00SK130-0011	Seitenbesenteller	broom plate	1
12a	10Ü-0004	Seitenbesen Poly	broom poly	1
12b	10Ü-0005	Seitenbesen Poly / Stahl	broom poly / steel	
13	9S-12/40	Schraube	screw	5
14	9MS-12	Mutter	nut	5
15	9B-12	Scheibe	washer	7
16	9S-10/30	Schraube	screw	1
17	9B-10/30/2.5	Scheibe	washer	1
18	4M-EP160	Hydraulikmotor	motor	1

Schmutzfangtuch (Sonderausstattung)



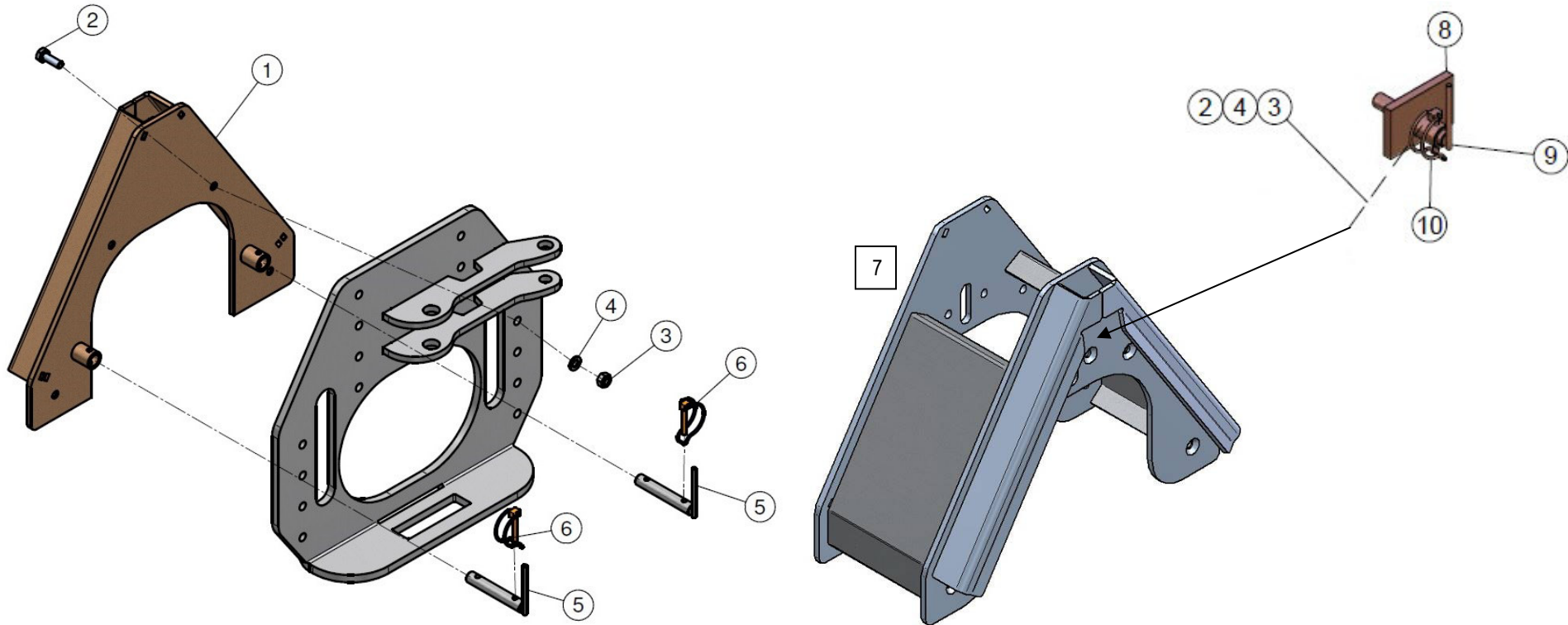
Pos.Nr.:	Artikelnr.:	Bezeichnung:	Name:	EC
1a	00SGK130-0020	Halter SGK-130	Holder SGK-130	1
1b	00SGK150-0020	Halter SGK-150	Holder SGK-150	1
2a	00SGK130-0022	Gummi SGK-130	Rubber SGK-130	1
2b	00SGK150-0022	Gummi SGK-150	Rubber SGK-150	1
3a	00SGK130-0019	Klemmleiste SGK-130	sheet metal SGK-130	1
3b	00SGK150-0019	Klemmleiste SGK-150	sheet metal SGK-150	1
4	9S-8/25	Schraube	screw	10
5	9MS-8	Mutter	nut	10
6	9B-8	Scheibe	washer	20
7	10M-0202	Bolzne	pin	2
8	9KS-6	Klappstecker	linch pin	2
9	3P-0002	Dichtband	protection	1,4/1,6
10	9B-20	Scheibe	washer	2

Wasserausrüstung (Sonderausstattung)



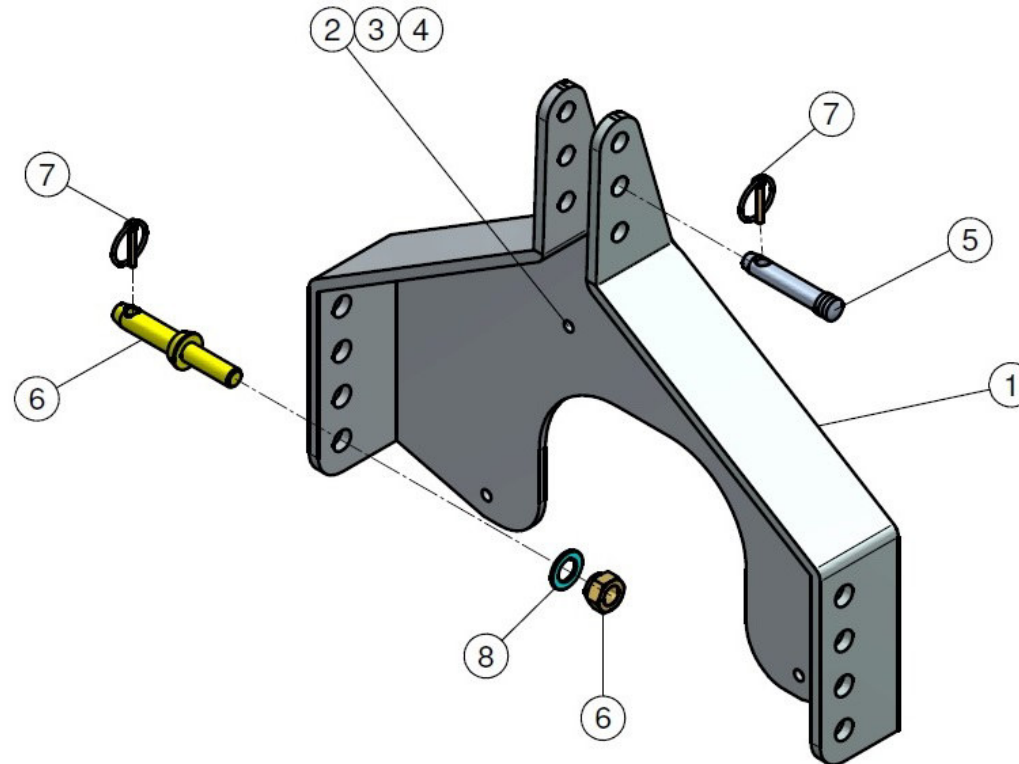
Pos.Nr.:	Artikelnr.:	Bezeichnung:	Name:	
1	8D-0005	Mutter	Nut	2
2	8D-0003	Düse	nozzle	2
3	8D-0004	Filter	filter	2
4	9M-3/8	Mutter	Nut	2
5	8D-0002	Anschluss doppelt	Fitting single	1
6	8D-0001	Anschluss einfach	Fitting double	1
7	3S-10/16	Schlauch (Länge bei Bestellung angeben)	Hose (note length by order)	
8	9SSC-N14/17/7	Schlauchschelle	Hose band clip	5
9	5K-7M9	Schlauch-Kupplung (Muffe)	Hose connector (socket)	1
10	5K-7S9	Schlauch-Kupplung (Stecker)	Hose connector (plug)	1

Adapterdreieck Kat.0



Pos.Nr.:	Artikelnr.:	Bezeichnung:	Name:	EC
1	00SGK130-A3E-0001	Adaper	plate	1
2	9SKI-10/35B	Schraube	screw	4
3	9MS-10	Mutter	nut	4
4	9B-10	Scheibe	washer	4
5	00EPA3-0016	Bolzen	pin	2
6	9KSR-6	Rohrklappstecker	tube lynch pin	2
7	00SGK130-A3E-0002	Adapterverlängerung (Sonderausstattung)	adaption	1
8	00EPA3-0015	Platte	plate	1
9	00EPA3-0016	Bolzen	pin	1
10	9KSR-6	Stecker	lynch pin	1

Dreipunktadapter Kat.1



Pos.Nr.:	Artikelnr.:	Bezeichnung:	Name:	EC
1	00SGK130-A3P-0001	Adapter	plate	1
2	9SKI-10/35B	Schraube	screw	4
3	9B-10	Scheibe	washer	4
4	9MS-10	Mutter	nut	4
5	10M-0201	Bolzen	pin	1
6	10M-0220	Bolzen	pin	2
7	9KS-8	Klappstecker	linch pin	3
8	9B-20	Scheibe	washer	2

Fragen richten Sie an Ihren Fachhändler oder direkt an uns. Wir sind erreichbar unter:



**Eco Technologies Planungs-
Entwicklungs- und HandelsgesmbH**

A-8403 Lebring, Philipsstraße 46

Tel. +43/3182/4420-0, Fax +43/3182/4420-17

e-mail: ecotech@ecotech.at, <http://www.ecotech.at>

Managementsystem
zertifiziert nach

