

Ersatzteilkatalog

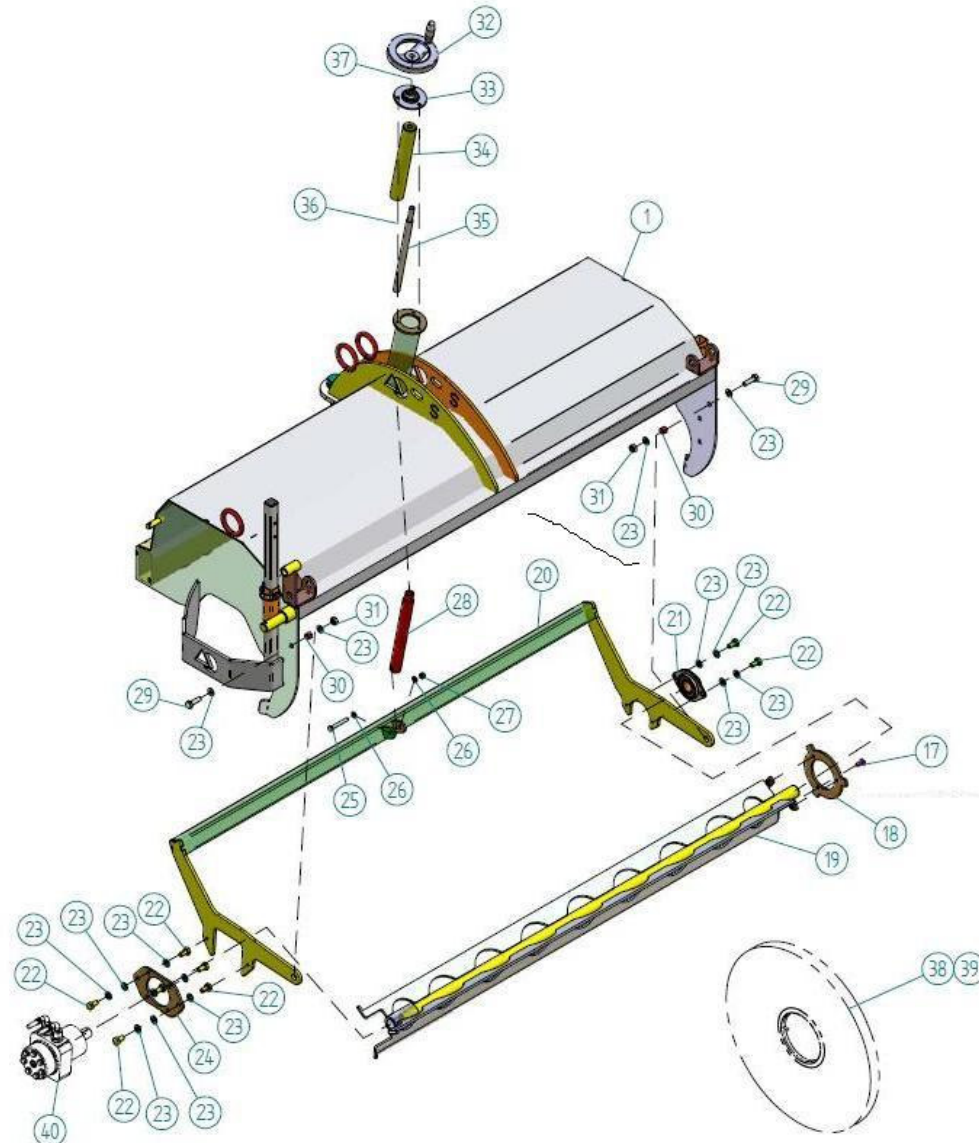
ECO – Kehrmaschine

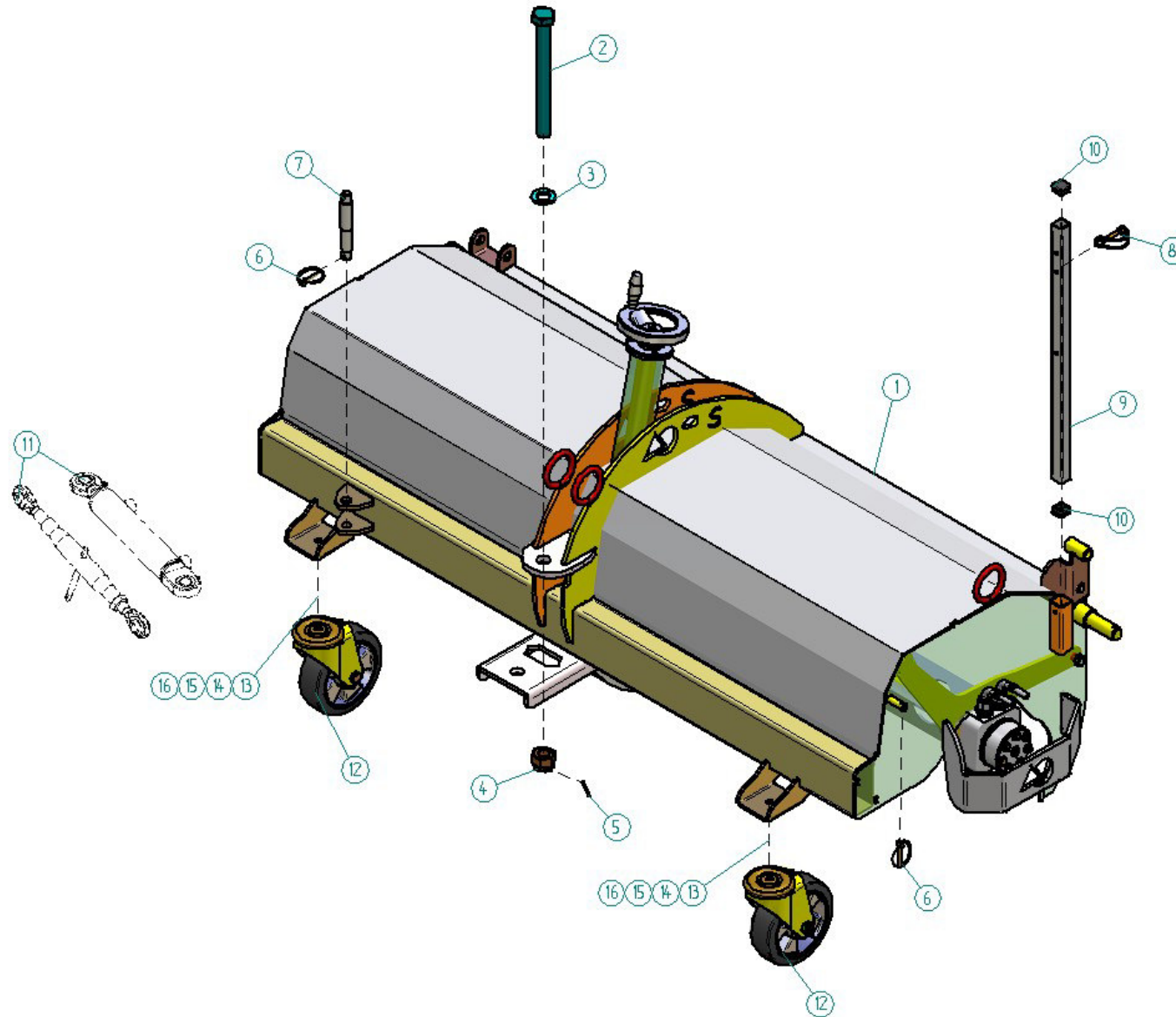
spare part book

ECO - sweeper

S140 / S155 / S170 / S185

Hauptrahmen S140 / S155 / S170 / S185





S140

Pos.Nr.:	Artikelnr.:	Bezeichnung:	Name:	
1	00S140-0012	Hauptrahmen	frame	
2	00SK130-0018	Schraube Adapter	screw	
3	9B-24	Scheibe	washer	
4	9MK-24	Mutter	nut	
5	9SHS-6/36	Hülse	taper	
6	9KS-4.5	Stecker	linch pin	
7	00SK130-0024	Absteckbolzen	bolt	
8	9KSR-6	Stecker	linch pin	
9	00SK130-0013-001	Stützfuß	upright	
10	10VS-25/25	Stopfen	plastic cap	
11a	4Z-0002	Hydraulikzylinder	Hydraulic cylinder	
11b	10O-0003	Spindel	spindle	
12	6A-160-001	Rolle	wheel	
13	9S-12/40	Schraube	screw	
14	9MS-12	Mutter	nut	
15	9B-12	Scheibe	washer	
16	9B-12/37/3	Scheibe	washer	
17	9SKI-8/20B	Schraube	screw	
18	00SK130-0002	Ring schraubbar	ring to screw on	
19	00S140-0001	Bürstenträger	brush girder	
20	00S140-0003	Bürstenschwinge	brush wing	
21	6LG-ASPFL206	Lager	bearing	
22	9S-10/20	Schraube	screw	
23	9B-10	Scheibe	washer	
24	00SK130-0025	Platte	sheet metal	
25	9S-8/55	Schraube	screw	
26	9B-8	Scheibe	washer	
27	9MS-8	Mutter	nut	
28	00SK130-0016	Verstellrohr	adjust tube	
29	9S-10/35	Schraube	screw	
30	00SK130-0004	Distanzrohr	distance tube	
31	9MS-10	Mutter	nut	
32	10BE-0001	Handrad	hand-wheel	
33	6LG-ASPF201	Lager	bearing	
34	00SK130-0015	Schutzrohr	protection tube	
35	00SK130-0017	Gewindestange	thread	

36	9SG-6/16	Schraube	screw	
37	9SHS-4/40	Hülse	taper	
38	10Ü-2003	Bürstenring – Poly	Brush – poly	
38.1	10Ü-2004	Bürstenring – Stahl	Brush – steel	
39	10Ü-2901	Zwischenring	brush distance-ring	
40	4M-EPMW100	Hydromotor	hydraulic motor	

S155

Pos.Nr.:	Artikelnr.:	Bezeichnung:	Name:	
1	00S155-0012	Hauptrahmen	frame	
2	00SK130-0018	Schraube Adapter	screw	
3	9B-24	Scheibe	washer	
4	9MK-24	Mutter	nut	
5	9SHS-5/50	Hülse	taper	
6	9KS-4.5	Stecker	linch pin	
7	00SK130-0024	Absteckbolzen	bolt	
8	9KSR-6	Stecker	linch pin	
9	00SK130-0013	Stützfuß	upright	
10	10VS-25/25	Stopfen	plastic cap	
11a	4Z-0002	Hydraulikzylinder	Hydraulic cylinder	
11b	10O-0003	Spindel	spindle	
12	6A-160-001	Rolle	wheel	
13	9S-12/40	Schraube	screw	
14	9MS-12	Mutter	nut	
15	9B-12	Scheibe	washer	
16	9B-12/37/3	Scheibe	washer	
17	9SKI-8/20B	Schraube	screw	
18	00SK130-0002	Ring schraubbar	ring to screw on	
19	00S155-0001	Bürstenträger	brush girder	
20	00S155-0003	Bürstenschwinge	brush wing	
21	6LG-ASPFL206	Lager	bearing	
22	9S-10/20	Schraube	screw	
23	9B-10	Scheibe	washer	
24	00SK130-0025	Platte	sheet metal	
25	9S-8/55	Schraube	screw	
26	9B-8	Scheibe	washer	
27	9MS-8	Mutter	nut	
28	00SK130-0016	Verstellrohr	adjust tube	
29	9S-10/35	Schraube	screw	
30	00SK130-0004	Distanzrohr	distance tube	
31	9MS-10	Mutter	nut	
32	10BE-0001	Handrad	hand-wheel	
33	6LG-ASPF201	Lager	bearing	
34	00SK130-0015	Schutzrohr	protection tube	
35	00SK130-0017	Gewindestange	thread	

36	9SG-6/16	Schraube	screw	
37	9SHS-4/40	Hülse	taper	
38	10Ü-2003	Bürstenring – Poly	Brush – poly	
38.1	10Ü-2004	Bürstenring – Stahl	Brush – steel	
39	10Ü-2901	Zwischenring	brush distance-ring	
40	4M-EPMW100	Hydromotor	hydraulic motor	

S170

Pos.Nr.:	Artikelnr.:	Bezeichnung:	Name:	
1	00S170-0001	Hauptrahmen	frame	
2	00SK130-0018	Schraube Adapter	screw	
3	9B-24	Scheibe	washer	
4	9MK-24	Mutter	nut	
5	9SHS-5/50	Hülse	taper	
6	9KS-4.5	Stecker	linch pin	
7	00SK130-0024	Absteckbolzen	bolt	
8	9KSR-6	Stecker	linch pin	
9	00SK130-0013	Stützfuß	upright	
10	10VS-25/25	Stopfen	plastic cap	
11a	4Z-0002	Hydraulikzylinder	Hydraulic cylinder	
11b	10O-0003	Spindel	spindle	
12	6A-160-001	Rolle	wheel	
13	9S-12/40	Schraube	screw	
14	9MS-12	Mutter	nut	
15	9B-12	Scheibe	washer	
16	9B-12/37/3	Scheibe	washer	
17	9SKI-8/20B	Schraube	screw	
18	00SK130-0002	Ring schraubbar	ring to screw on	
19	00S170-0002	Bürstenträger	brush girder	
20	00S170-0003	Bürstenschwinge	brush wing	
21	6LG-ASPFL206	Lager	bearing	
22	9S-10/20	Schraube	screw	
23	9B-10	Scheibe	washer	
24	00SK130-0025	Platte	sheet metal	
25	9S-8/55	Schraube	screw	
26	9B-8	Scheibe	washer	
27	9MS-8	Mutter	nut	
28	00SK130-0016	Verstellrohr	adjust tube	
29	9S-10/35	Schraube	screw	
30	00SK130-0004	Distanzrohr	distance tube	
31	9MS-10	Mutter	nut	
32	10BE-0001	Handrad	hand-wheel	
33	6LG-ASPF201	Lager	bearing	
34	00SK130-0015	Schutzrohr	protection tube	
35	00SK130-0017	Gewindestange	thread	

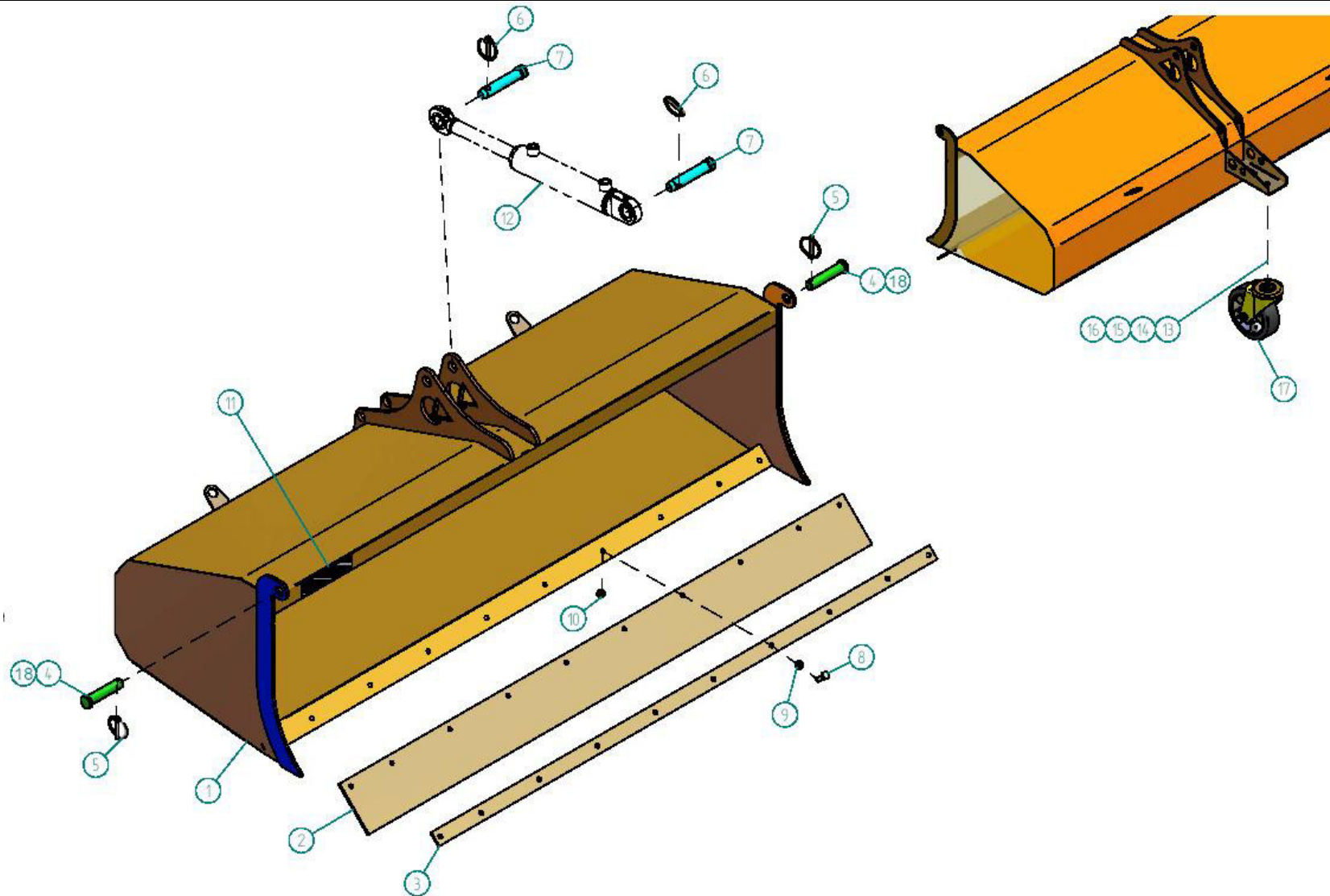
36	9SG-6/16	Schraube	screw
37	9SHS-4/40	Hülse	taper
38	10Ü-2003	Bürstenring – Poly	Brush – poly
38.1	10Ü-2004	Bürstenring – Stahl	Brush – steel
39	10Ü-2901	Zwischenring	brush distance-ring
40	4M-EPMW100	Hydromotor	hydraulic motor

S185

Pos.Nr.:	Artikelnr.:	Bezeichnung:	Name:
1	00S185-0001	Hauptrahmen	frame
2	00SK130-0018	Schraube Adapter	screw
3	9B-24	Scheibe	washer
4	9MK-24	Mutter	nut
5	9SHS-5/50	Hülse	taper
6	9KS-4.5	Stecker	linch pin
7	00SK130-0024	Absteckbolzen	bolt
8	9KSR-6	Stecker	linch pin
9	00SK130-0013	Stützfuß	upright
10	10VS-25/25	Stopfen	plastic cap
11a	4Z-0002	Hydraulikzylinder	Hydraulic cylinder
11b	10O-0003	Spindel	spindle
12	6A-160-001	Rolle	wheel
13	9S-12/40	Schraube	screw
14	9MS-12	Mutter	nut
15	9B-12	Scheibe	washer
16	9B-12/37/3	Scheibe	washer
17	9SKI-8/20B	Schraube	screw
18	00SK130-0002	Ring schraubbar	ring to screw on
19	00S185-0002	Bürstenträger	brush girder
20	00S185-0003	Bürstenschwinge	brush wing
21	6LG-ASPFL206	Lager	bearing
22	9S-10/20	Schraube	screw
23	9B-10	Scheibe	washer
24	00SK130-0025	Platte	sheet metal
25	9S-8/55	Schraube	screw
26	9B-8	Scheibe	washer
27	9MS-8	Mutter	nut
28	00SK130-0016	Verstellrohr	adjust tube

29	9S-10/35	Schraube	screw	
30	00SK130-0004	Distanzrohr	distance tube	
31	9MS-10	Mutter	nut	
32	10BE-0001	Handrad	hand-wheel	
33	6LG-ASPF201	Lager	bearing	
34	00SK130-0015	Schutzrohr	protection tube	
35	00SK130-0017	Gewindestange	thread	
36	9SG-6/16	Schraube	screw	
37	9SHS-4/40	Hülse	taper	
38	10Ü-2003	Bürstenring – Poly	Brush – poly	
38.1	10Ü-2004	Bürstenring – Stahl	Brush – steel	
39	10Ü-2901	Zwischenring	brush distance-ring	
40	4M-EPMW100	Hydromotor	hydraulic motor	

Schmutzsammelbehälter (Sonderausstattung)



S140

Pos.Nr.:	Artikelnr.:	Bezeichnung:	Name:
1	00S140-0006	Schmutzsammelbehälter	split container
2	00S140-0008	Gummi SMB	rubber
3	00S140-0026	Klemmleiste	sheet metal

S155

Pos.Nr.:	Artikelnr.:	Bezeichnung:	Name:
1	00S155-0006	Schmutzsammelbehälter	split container
2	00S155-0008	Gummi SMB	rubber
3	00S155-0026	Klemmleiste	sheet metal

S170

Pos.Nr.:	Artikelnr.:	Bezeichnung:	Name:
1	00S170-0007	Schmutzsammelbehälter	split container
2	00S170-0005	Gummi SMB	rubber
3	00S170-0004	Klemmleiste	sheet metal

S185

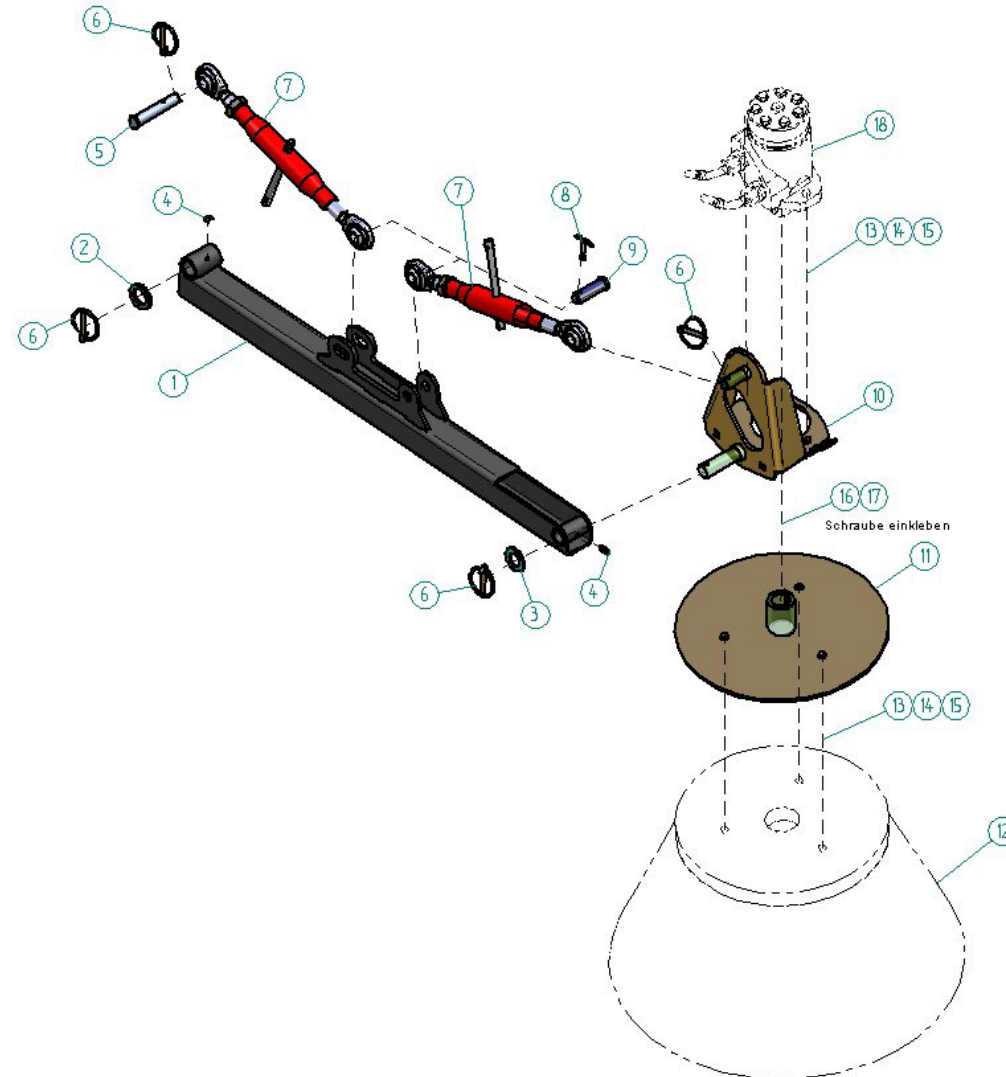
Pos.Nr.:	Artikelnr.:	Bezeichnung:	Name:
1	00S185-0007	Schmutzsammelbehälter	split container
2	00S185-0005	Gummi SMB	rubber
3	00S185-0004	Klemmleiste	sheet metal

S140 / S155 / S170 / S185

Pos.Nr.:	Artikelnr.:	Bezeichnung:	Name:
4	00SK130-0027	Bolzen	bolt
5	9KS-4.5	Klappstecker	split pin
6	9KS-6	Klappstecker	split pin
7	10M-0211	Bolzen	bolt
8	9S-8/25	Schraube	screw
9	9B-8	Scheibe	washer
10	9MS-8	Mutter	nut
11	3P-0002	Dichtband	sealing tape
12	4Z-0002	Hydraulikzylinder	hydraulic cylinder
13	9S-12/40	Schraube	screw

14	9MS-12	Mutter	nut	
15	9B-12	Scheibe	washer	
16	9B-12/37/3	Scheibe	washer	
17	6A-160-001	Rolle	wheel	
18	9B-20	Scheibe	washer	

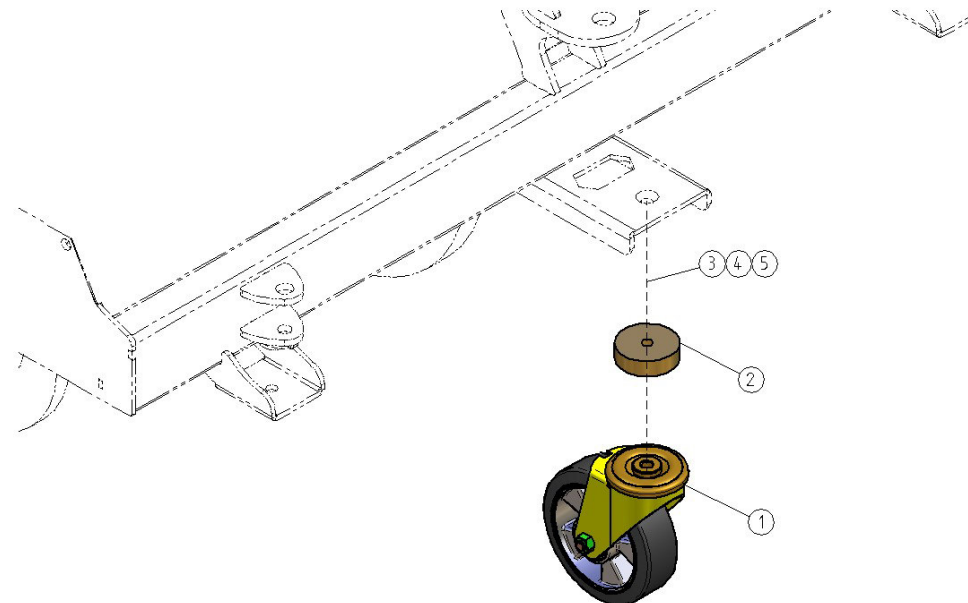
Seitenbesen (Sonderausstattung)



S140 / S155 / S170 / S185

Pos.Nr.:	Artikelnr.:	Bezeichnung:	Name:	
1	00SK130-0010	Seitenbesenarm	broom arm	
2	9B-26/40/5	Scheibe	washer	
3	9B-20	Scheibe	washer	
4	10SN-0001	Schmiernippel	lubricating	
5	00SK130-0023	Bolzen	bolt	
6	9KS-4.5	Klappstecker	split pin	
7	10O-0001	Spindel	spindle	
8	9SP-4/32	Splint	linch pin	
9	00SK130-0022	Bolzen	bolt	
10	00SK130-0009	Motorträger	motor console	
11	00SK130-0011	Seitenbesenteller	broom plate	
12a	10Ü-0004	Besen Poly	Brush-Poly	
12b	10Ü-0005	Besen Poly-Stahl	Brush-Poly-Steel	
13	9S-12/40	Schraube	screw	
14	9MS-12	Mutter	nut	
15	9B-12	Scheibe	washer	
16	9S-10/30	Schraube	screw	
17	9B-10/30/2.5	Scheibe	washer	
18	4M-EP160	Hydromotor	hydraulic motor	

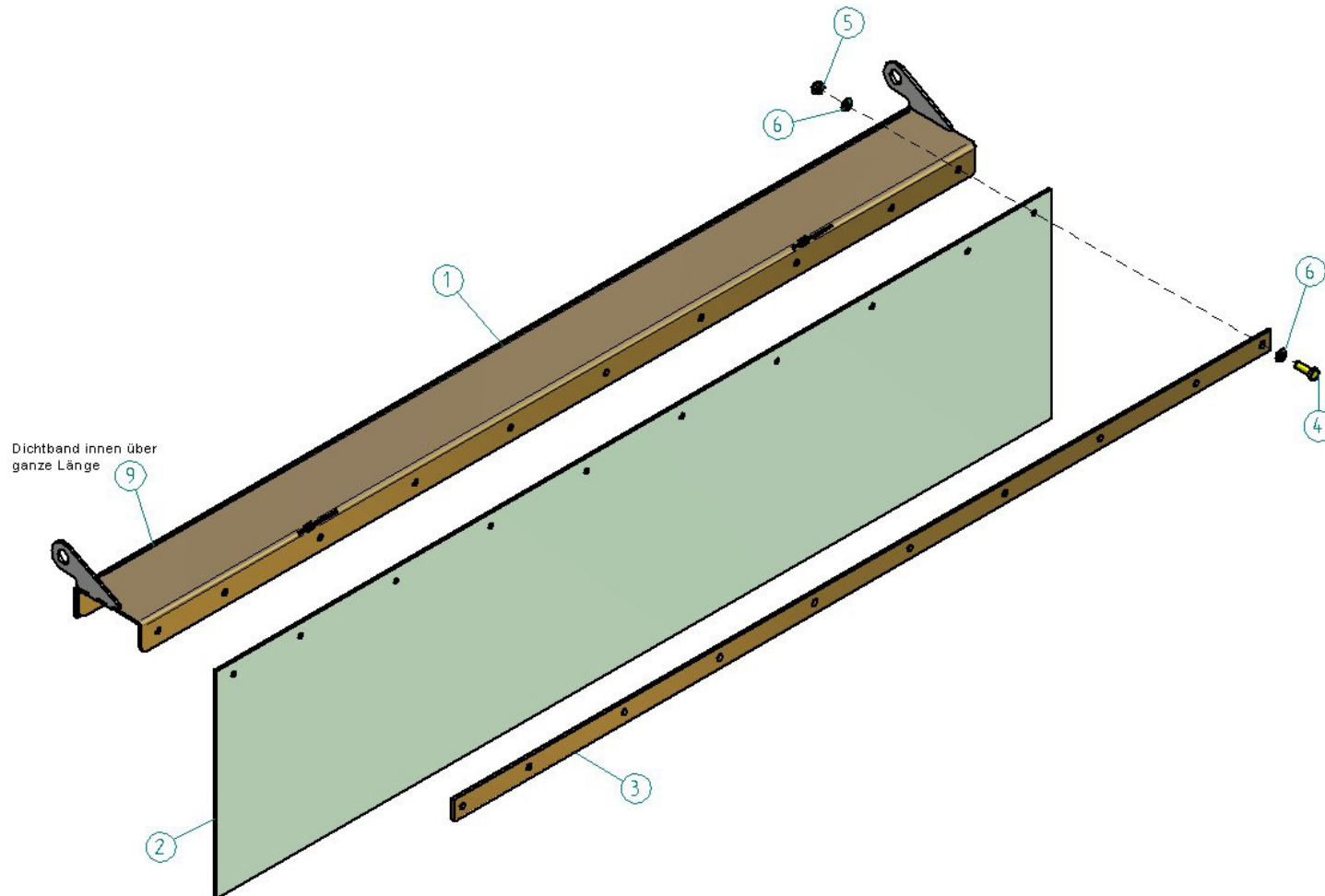
3 Laufrad (Sonderausstattung)



S140 / S155 / S170 / S185

Pos.Nr.:	Artikelnr.:	Bezeichnung:	Name:
1	6A-160-001	Rolle	wheel
2	00SK130-0019	Distanzscheibe	disc
3	9SKI-12/60	Schraube	screw
4	9MS-12	Mutter	nut
5	9B-12/37/3	Scheibe	washer

Schmutzvorhang (Sonderausstattung)



S140

Pos.Nr.:	Artikelnr.:	Bezeichnung:	Name:
1	00S140-0020	Halter Schmutzfangtuch	drapery holder
2	00S140-0021	Schmutzfangtuch	drapery gum
3	00S140-0026	Klemmleiste	sheet metal
4	9S-8/20	Schraube	screw
5	9MS-8	Mutter	nut
6	9B-8	Scheibe	washer
7	00SK130-0027	Bolzen	bolt
8	9KS-4.5	Klappstecker	linch pin
9	3P-0002	Dichtband	sealing tape

S155

Pos.Nr.:	Artikelnr.:	Bezeichnung:	Name:
1	00S155-0020	Halter Schmutzfangtuch	drapery holder
2	00S155-0021	Schmutzfangtuch	drapery gum
3	00S155-0026	Klemmleiste	sheet metal
4	9S-8/20	Schraube	screw
5	9MS-8	Mutter	nut
6	9B-8	Scheibe	washer
7	00SK130-0027	Bolzen	bolt
8	9KS-4.5	Klappstecker	linch pin
9	3P-0002	Dichtband	sealing tape

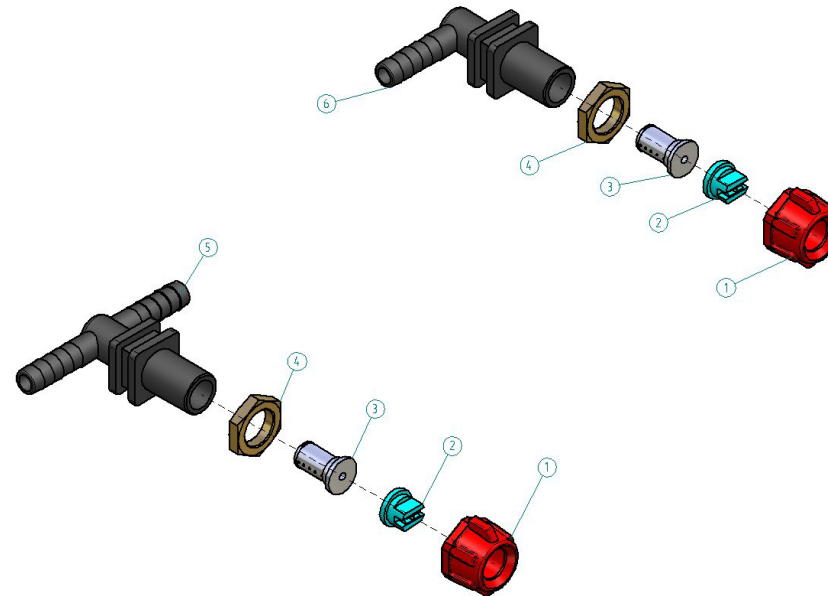
S170

Pos.Nr.:	Artikelnr.:	Bezeichnung:	Name:
1	00S170-0006	Halter Schmutzfangtuch	drapery holder
2	00S170-0008	Schmutzfangtuch	drapery gum
3	00S170-0004	Klemmleiste	sheet metal
4	9S-8/20	Schraube	screw
5	9MS-8	Mutter	nut
6	9B-8	Scheibe	washer
7	00SK130-0027	Bolzen	bolt
8	9KS-4.5	Klappstecker	linch pin
9	3P-0002	Dichtband	sealing tape

S185

Pos.Nr.:	Artikelnr.:	Bezeichnung:	Name:	
1	00S185-0006	Halter Schmutzfangtuch	drapery holder	
2	00S185-0008	Schmutzfangtuch	drapery gum	
3	00S185-0004	Klemmleiste	sheet metal	
4	9S-8/20	Schraube	screw	
5	9MS-8	Mutter	nut	
6	9B-8	Scheibe	washer	
7	00SK130-0027	Bolzen	bolt	
8	9KS-4.5	Klappstecker	linch pin	
9	3P-0002	Dichtband	sealing tape	

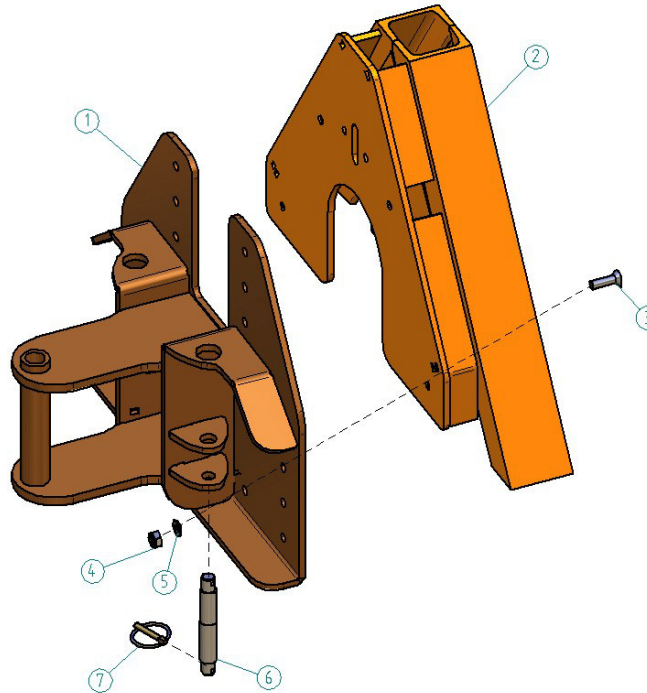
Wasserausrüstung (Sonderausstattung)



S140 / S155 / S170 / S185

Pos.Nr.:	Artikelnr.:	Bezeichnung:	Name:
1	8D-0005	Mutter	Nut
2	8D-0003	Düse	nozzle
3	8D-0004	Filter	filter
4	9M-3/8	Mutter	Nut
5	8D-0002	Anschluss doppelt	Fitting single
6	8D-0001	Anschluss einfach	Fitting double
7	3S-10/16	Schlauch (Länge bei Bestellung angeben)	Hose (note length by order)
8	9SSC-N14/17/7	Schlauchschelle	Hose band clip
9	5K-7M9	Schlauch-Kupplung (Muffe)	Hose connector (socket)
10	5K-7S9	Schlauch-Kupplung (Stecker)	Hose connector (plug)

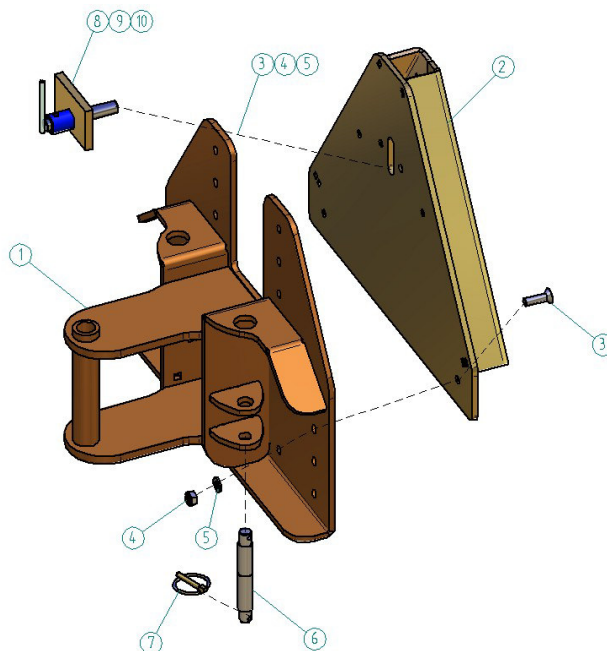
Dreieckadapter Kat. 1N höhenverstellbar (Sonderausstattung)



S140 / S155 / S170 / S185

Pos.Nr.:	Artikelnr.:	Bezeichnung:	Name:
1	00SK130-A3E-0001	Adapter	adapter
2	00SK130-A3E-0002	Dreieck	triangle
3	9SKI-10/35B	Schraube	screw
4	9MS-10	Mutter	washer
5	9B-10	Scheibe	nut
6	00SK130-0024	Absteckbolzen	pin
7	9KS-4.5	Klappstecker	linch pin

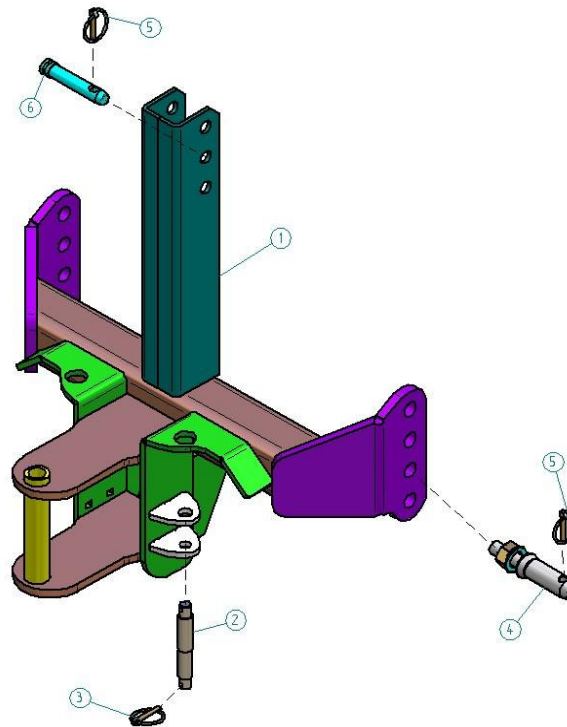
Dreieckadapter Kat. 0 höhenverstellbar (Sonderausstattung)



S140 / S155 / S170 / S185

Pos.Nr.:	Artikelnr.:	Bezeichnung:	Name:
1	00SK130-A3E-0001	Adapter	adapter
2	...	Dreieck (von Traktor abhängig)	Triangle (depends on tractor)
3	9SKI-10/35B	Schraube	screw
4	9MS-10	Mutter	nut
5	9B-10	Scheibe	washer
6	00SK130-0024	Absteckbolzen	pin
7	9KS-4.5	Klappstecker	linch pin
8	00EPA3-0015	Halter	holder
9	00EPA3-0016	Absteckbolzen	pin
10	9KSR-6	Klappstecker	linch pin

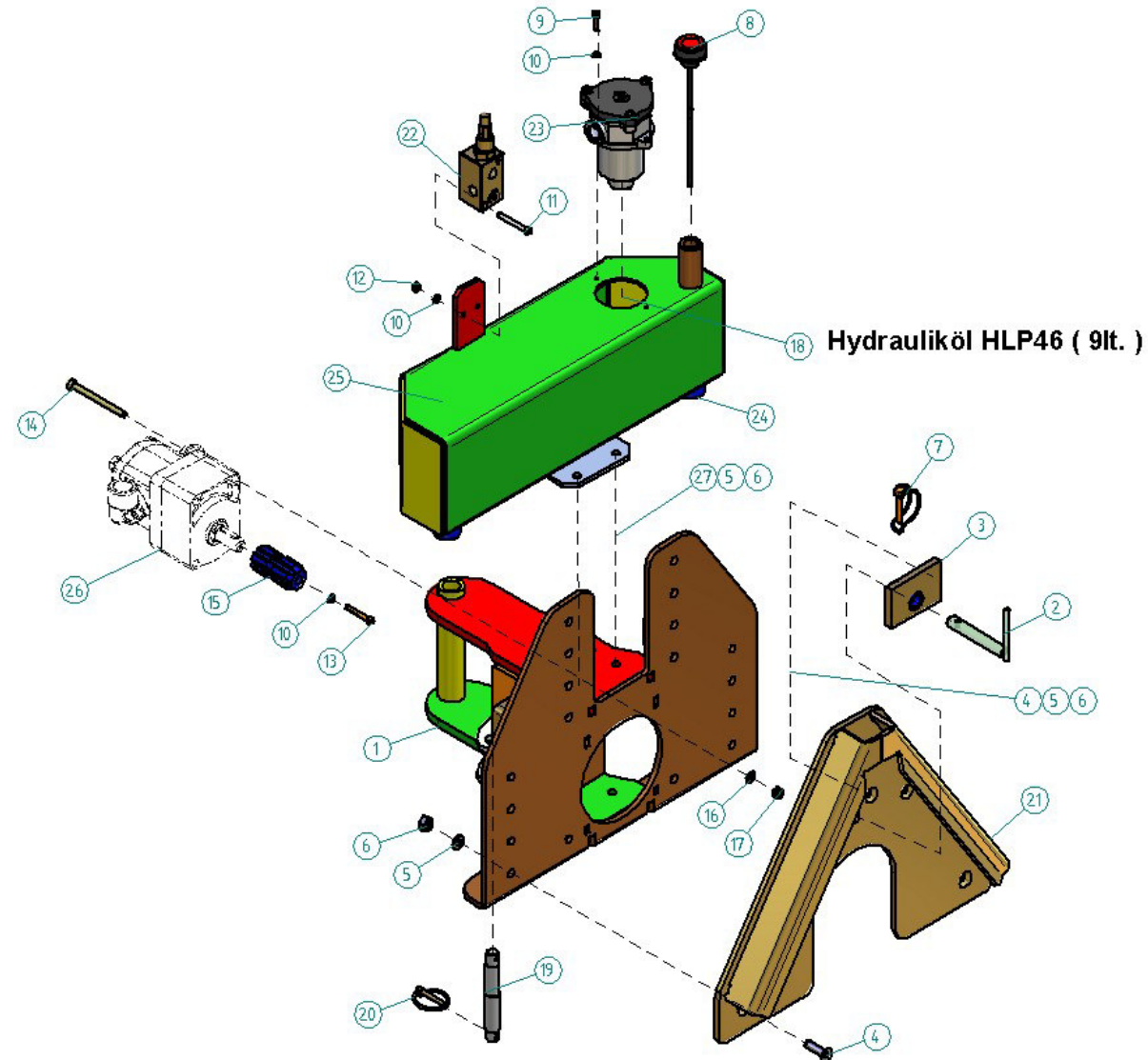
Dreipunktadapter Kat. 1 (Sonderausstattung)



S140 / S155 / S170 / S185

Pos.Nr.:	Artikelnr.:	Bezeichnung:	Name:
1	00SK130-A3P-0001	Adapter	adapter
2	00SK130-0024	Absteckbolzen	pin
3	9KS-4.5	Klappstecker	linch pin
4	10M-0220	Bolzen	pin
5	9KS-6	Klappstecker	linch pin
6	10M-0201	Bolzen	pin

Adapter mit GWAG höhenverstellbar (Sonderausstattung)



S140 / S155 / S170 / S185

Pos.Nr.:	Artikelnr.:	Bezeichnung:	Name:	
1	00SK130-A3E-0003	Adapter	adapter	
2	00WKT-0063	Bolzen	pin	
3	00EPA3-0015	Halter	holder	
4	9SKI-10/35B	Schraube	screw	
5	9B-10	Scheibe	washer	
6	9MS-10	Mutter	nut	
7	9KSR-6	Stecker	linch pin	
8	00WKT-0065	Ölmeßstab	oil-level gauge	
9	9S-6/20	Schraube	screw	
10	9B-6	Scheibe	washer	
11	9SZI-6/50	Schraube	screw	
12	9MS-6	Mutter	nut	
13	9SZI-6/40	Schraube	screw	
14	9SZI-6/90	Schraube	screw	
15	00WKT-0064	Profilwelle	shaft	
16	9B-8	Scheibe	washer	
17	9MS-8	Mutter	nut	
18	13-0004	Hydrauliköl HLP46	hydraulic oil HLP46	
19	00SK130-0024	Absteckbolzen	pin	
20	9KS-4.5	Klappstecker	linch pin	
21	...	Dreieck (Abhängig von Traktor)	Triangle (depends on tractor)	
22	4V-0700	Druckbegrenzungsventil	pressure control valve	
23	4FI-0002	Filter	Filter	
24	4R-VSTI3/4	Verschlussschraube	Plug	
25	00SK130-A3E-0004	Öltank	Oil tank	
26	...	Ölmotor	Oilmotor	
27	9S-10/35	Schraube	screw	

Notizen:

Notizen:

Fragen richten Sie an Ihren Fachhändler oder direkt an uns. Wir sind erreichbar unter:



**Eco Technologies Planungs-
Entwicklungs- und HandelsgesmbH**
A-8403 Lebring, Philipsstraße 46
Tel. +43/3182/4420-0, Fax +43/3182/4420-17
e-mail: ecotech@ecotech.at, <http://www.ecotech.at>

Managementsystem
zertifiziert nach

