

## **Ersatzteilkatalog**

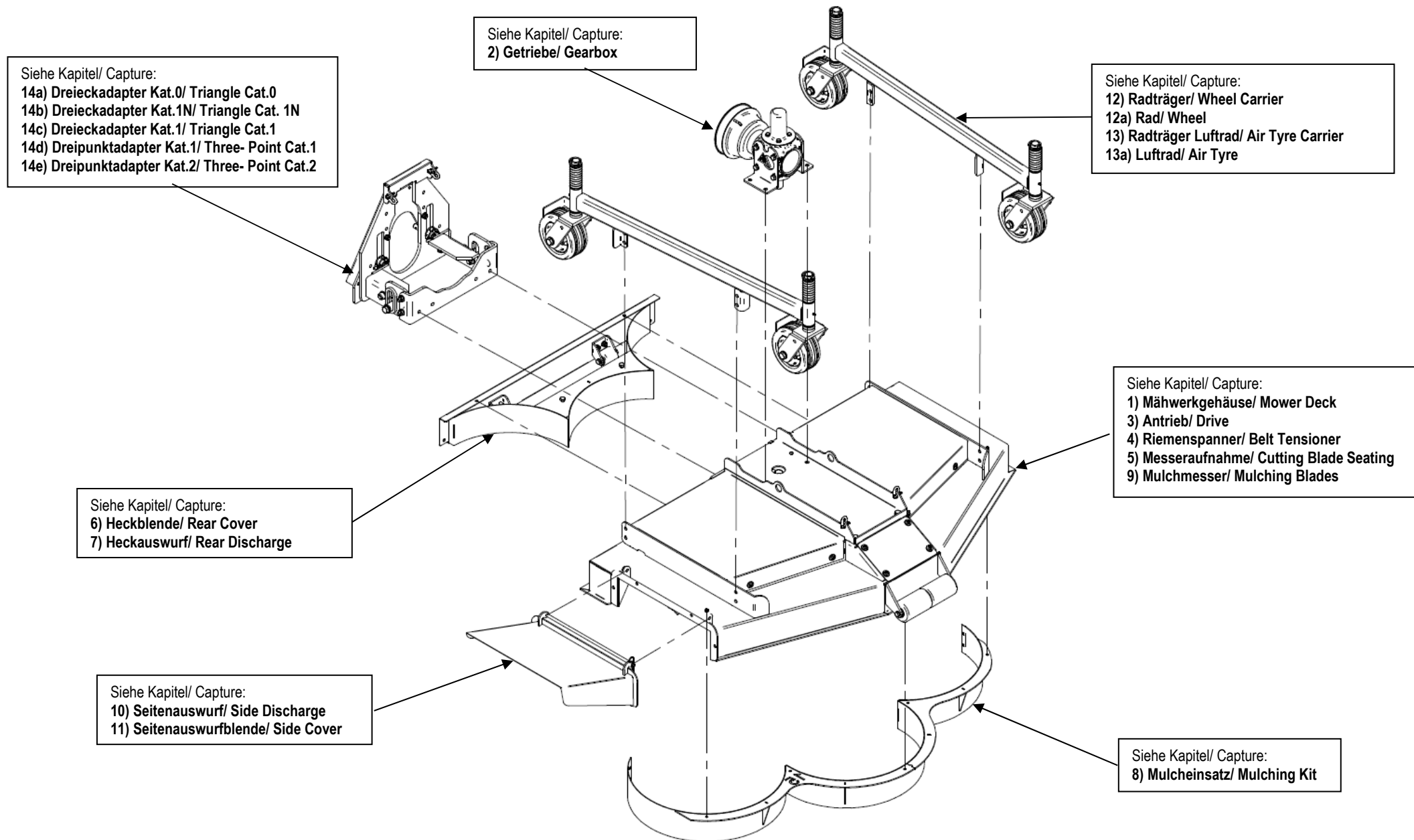
**ECO - Mähwerk**

## **Spare Parts Catalogue**

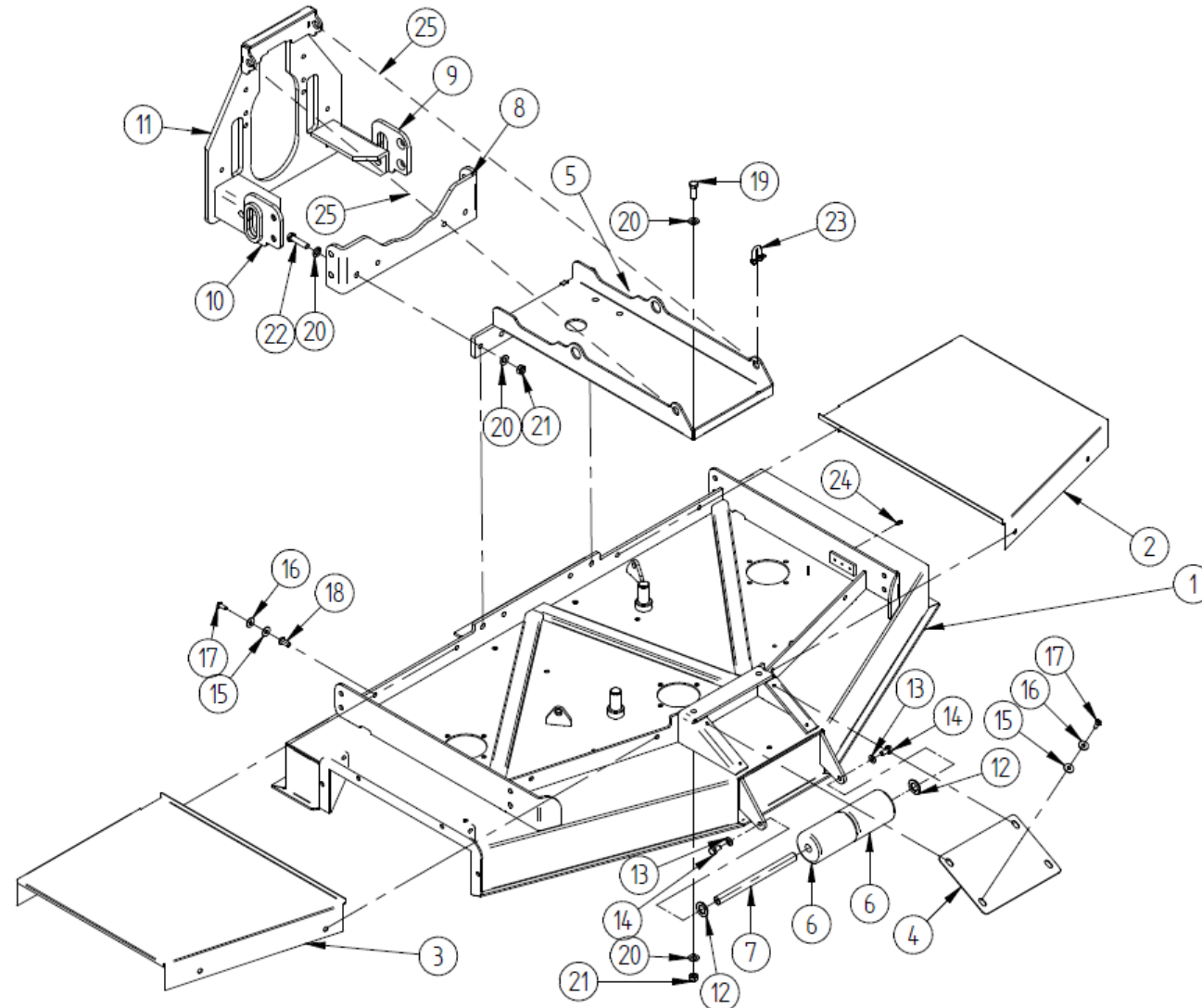
**ECO - Mower**

# **MF-135 / MF-150 / MF-180**



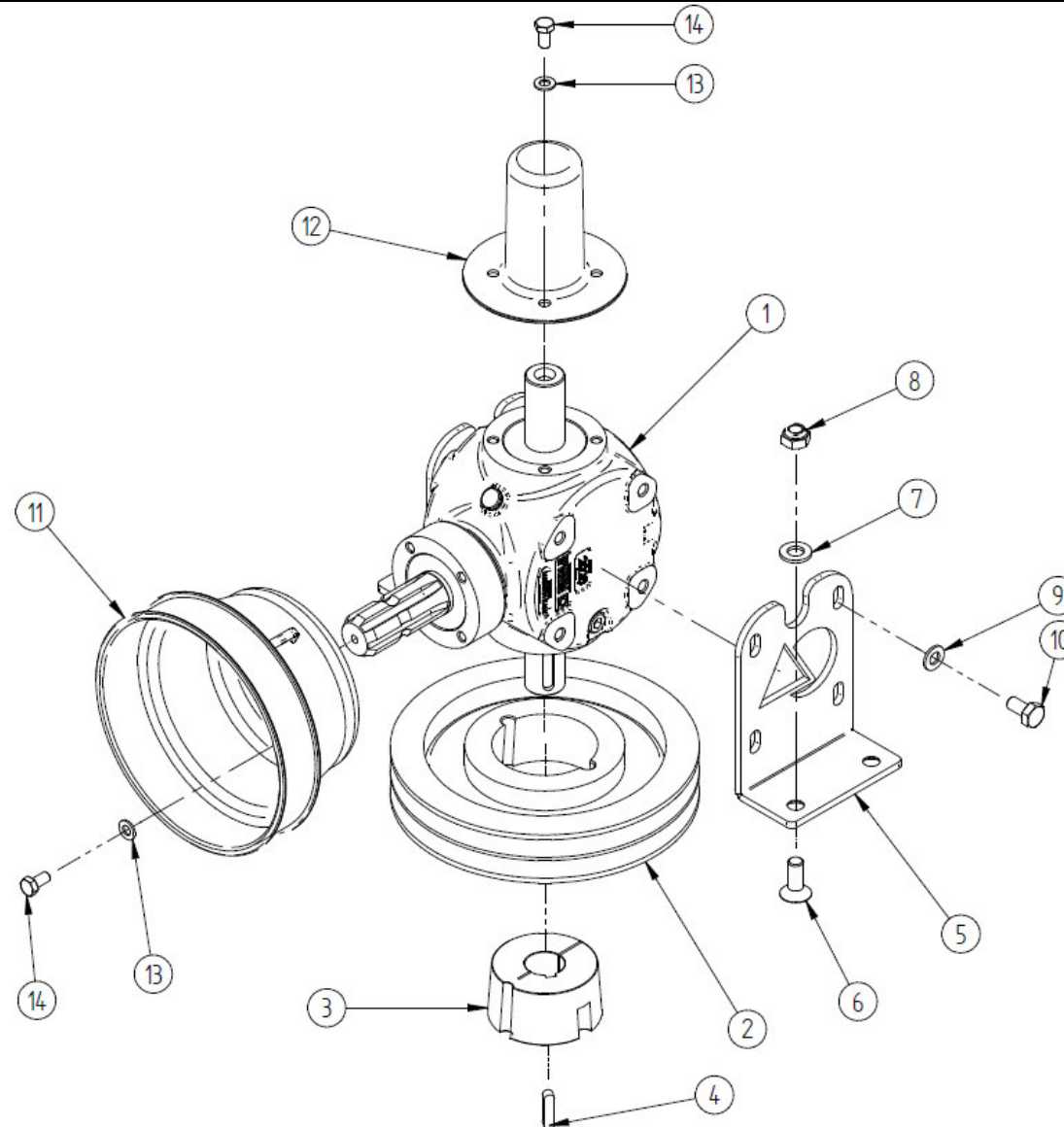


## 1) Mähwerkgehäuse / Mower Deck



Pos.Nr.:	Artikelnr.:	Bezeichnung:	Name:	EC
1a	00MFA135-0001	Gehäuse MF- <b>135</b>	deck MF- <b>135</b>	1
1b	00MFA150-0001	Gehäuse MF- <b>150</b>	deck MF- <b>150</b>	1
1c	00MFA180-0001	Gehäuse MF- <b>180</b>	deck MF- <b>180</b>	1
2a	00MFA135-0003	Abdeckung links MF- <b>135</b>	cover left side MF- <b>135</b>	1
2b	00MFA150-0006	Abdeckung links MF- <b>150</b>	cover left side MF- <b>150</b>	1
2c	00MFA180-0003	Abdeckung links MF- <b>180</b>	cover left side MF- <b>180</b>	1
3a	00MFA135-0004	Abdeckung rechts MF- <b>135</b>	cover right side MF- <b>135</b>	1
3b	00MFA150-0007	Abdeckung rechts MF- <b>150</b>	cover right side MF- <b>150</b>	1
3c	00MFA180-0004	Abdeckung rechts MF- <b>180</b>	cover right side MF- <b>180</b>	1
4	00MFA150-0005	Abdeckung Getriebefestigung	cover gearbox fixture	1
5a	00MFA135-0002	Träger MF-135	joist MF-135	1
5b	00MFA150-0002	Träger MF-150	joist MF-150	1
5c	00MFA180-0002	Träger MF-180	joist MF-180	1
6	00MF150-0015	Rolle	roller	2
7	00MF150-0019	Welle	shaft	1
8	-----	siehe Kapitel Adapter	look chapter Adapter	-
9	-----	siehe Kapitel Adapter	look chapter Adapter	-
10	-----	siehe Kapitel Adapter	look chapter Adapter	-
11	-----	siehe Kapitel Adapter	look chapter Adapter	-
12	9B-20	Scheibe	washer	2
13	9B-10	Scheibe	washer	2
14	9S-10/20	Schraube	screw	2
15	9B-8/24/2-P	Scheibe	washer	12
16	9B-8/24/2-N	Scheibe	washer	12
17	9SL-8/20-N	Schraube	screw	12
18	9MBN-M8/3-6F	Mutter	nut	8
19	9S-12/35	Schraube	screw	2
20	9B-12	Scheibe	washer	12
21	9MS-12	Mutter	nut	6
22	9S-12/50S	Schraube	screw	4
23	9SC-8	Schäkel	shackle	2
24	10SN-0001	Schmiernippel	grease nipple	3
25	00MF150-0055	Kette 50 Kettenglieder	chain 50 chain links	2

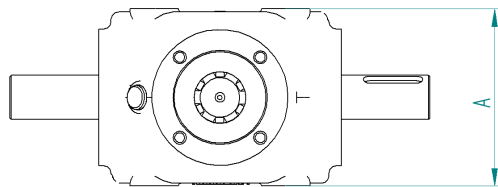
## 2) Getriebe / Gearbox



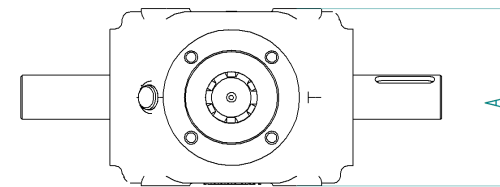
Pos.Nr.:	Artikelnr.:	Bezeichnung:	Name:	EC
1*	6G-*	siehe Tabelle unten	see below	1
2a	6RS-257/2SPB	Riemenscheibe MF-135 (1000/2000 upm)	pulley MF-135 (1000/2000 upm)	1
2b	6RS-224/2SPB	Riemenscheibe MF-150 (1000/2000 upm)	pulley MF-150 (1000/2000 upm)	1
2c	6RS-197/2SPB	Riemenscheibe MF-180 (1000/2000 upm)	pulley MF-150 (1000/2000 upm)	1
3	6RT-2517/30	Taperlockbuchse	taperlock bushing	1
4	9PF-8/7/40	Passfeder	feather key	1
5*	00MFA*	siehe Tabelle unten	see below	2
6	9SKI-12/30	Schraube	screw	4
7	9B-12	Scheibe	washer	4
8	9MS-12	Mutter	nut	4
9	9B-10	Scheibe	washer	8
10	9S-10/20	Schraube	screw	8
11	6GS-0001	Schutztopf	shaft protection	1
12	8P-0015-005	Abdeckung	protection	1
13	9B-8	Scheibe	washer	8
14	9S-8/16	Schraube	screw	8

\*Getriebe / gearbox  
\*Getriebelasche / sheet metal

Pos. 1b / 5b [1000upm]



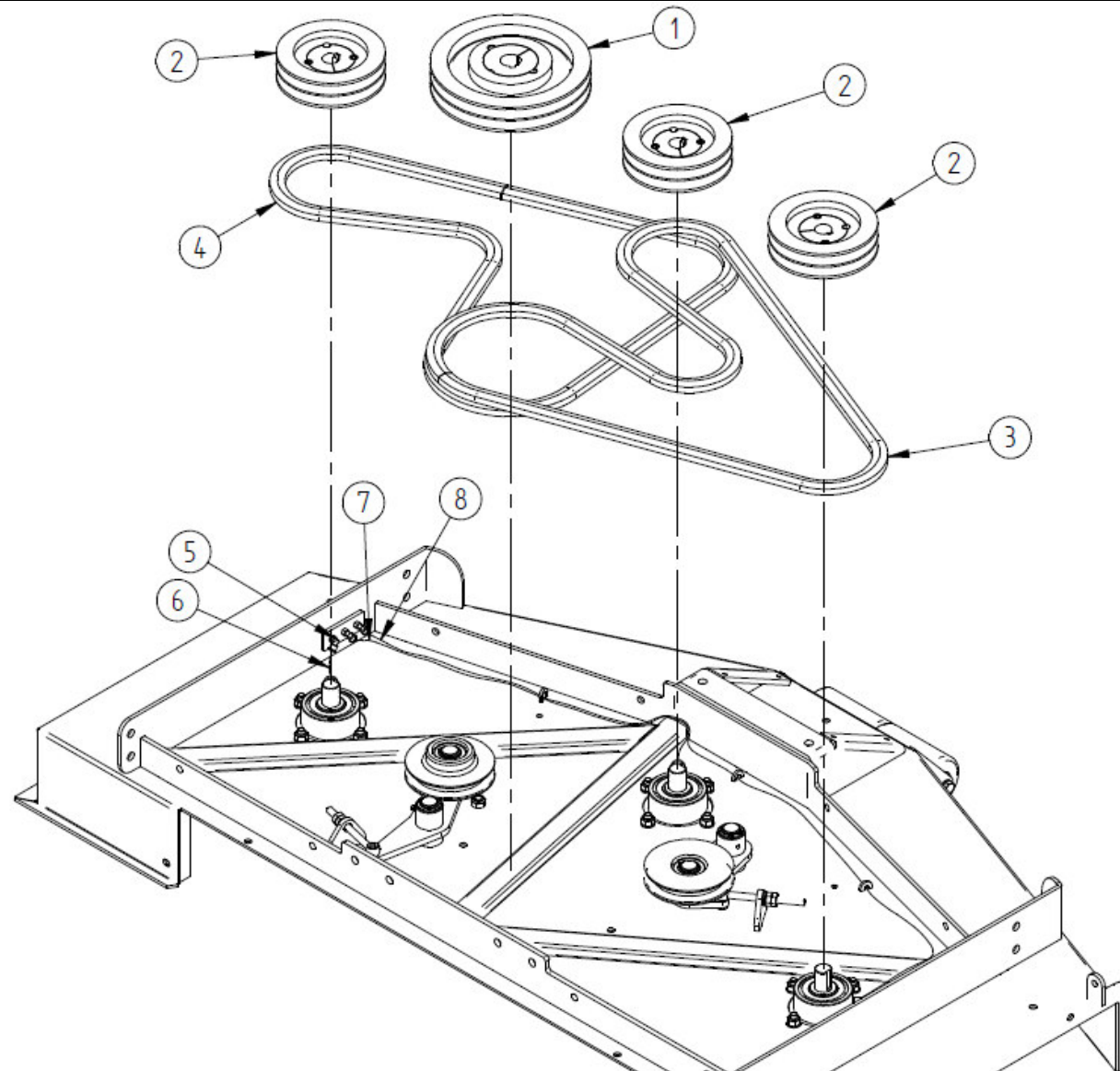
Pos. 1a / 5a [2000upm]



Pos. 1b Getriebe / gearbox			Pos. 5b Lasche / sheet metal		
Maß [A]	Artikelnr.:	EC	Maß [A]	Artikelnr.:	EC
120mm	6G-0011	1	120mm	00MFA150-0008	2
144mm	6G-0027	1	144mm	00MFA150-0026	2

Pos. 1a Getriebe / gearbox			Pos. 5a Lasche / sheet metal		
Maß [A]	Artikelnr.:	EC	Maß [A]	Artikelnr.:	EC
120mm	6G-0010	1	120mm	00MFA150-0008	2
144mm	6G-0028	1	144mm	00MFA150-0026	2

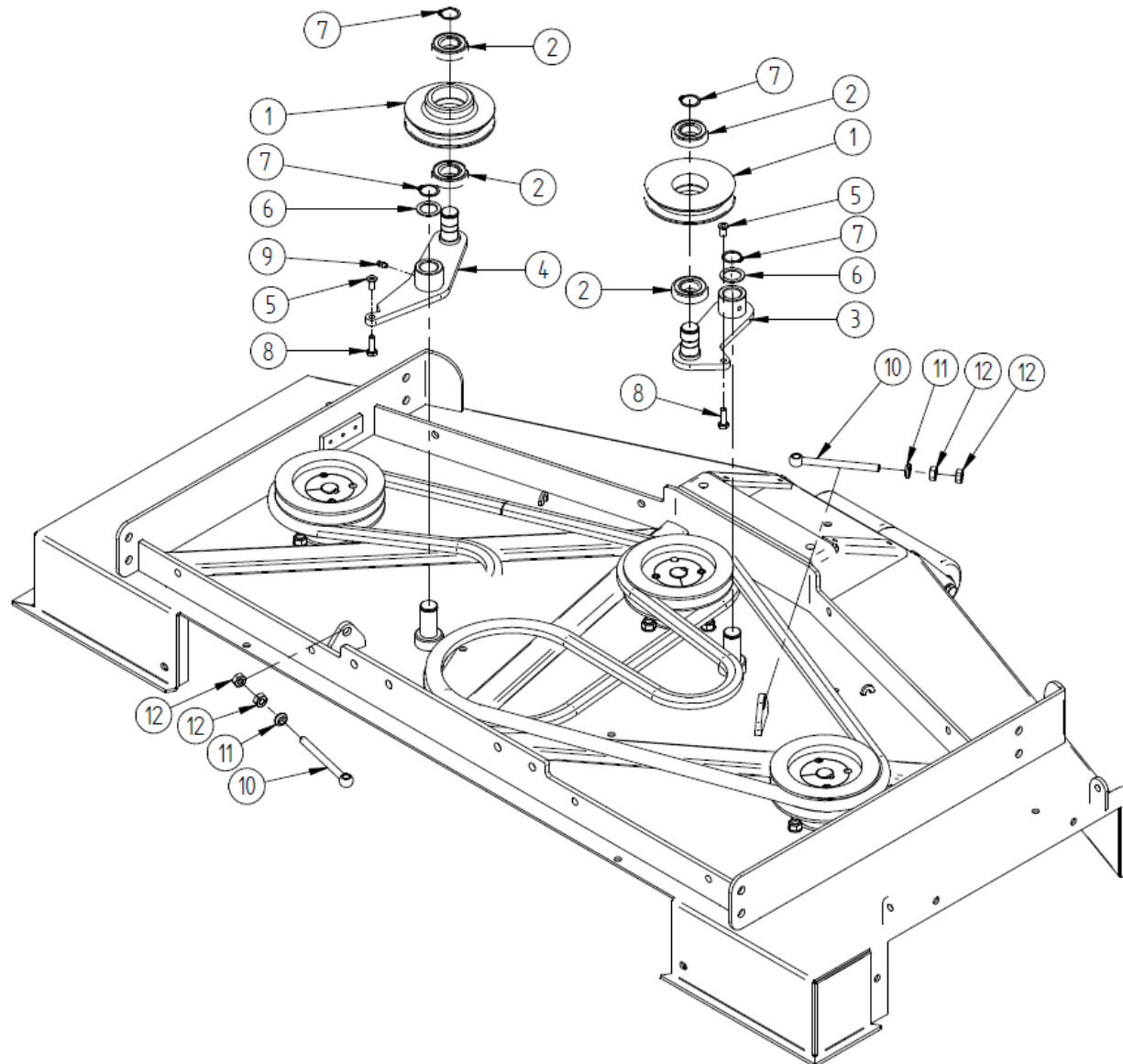
### 3) Antrieb / Drive





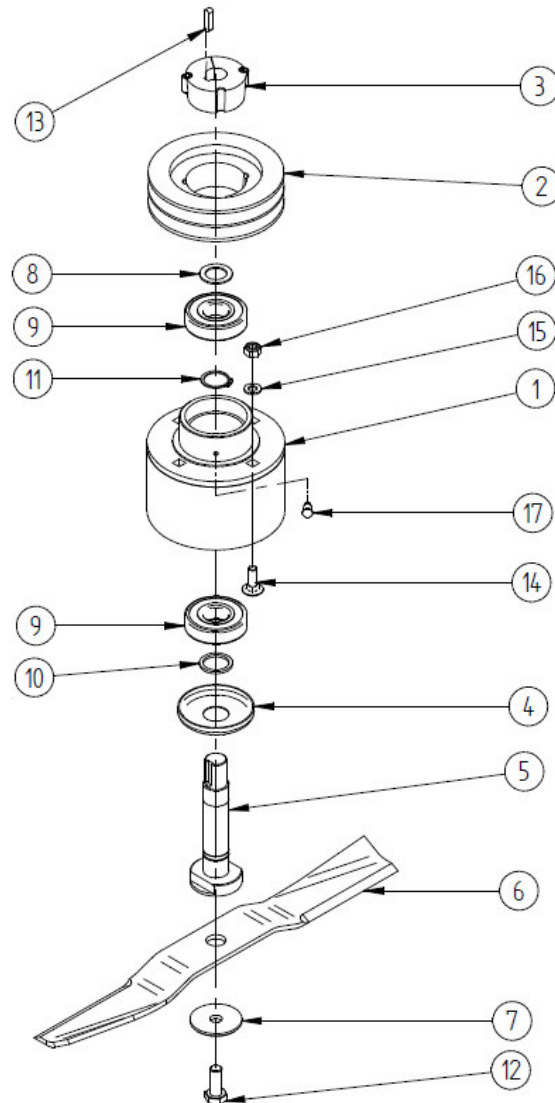
Pos.Nr.:	Artikelnr.:	Bezeichnung:	Name:	EC
1	-----	siehe Kapitel Getriebe	look chapter gearbox	-
2	6RS-150/2SPB	Riemenscheibe	pulley	3
<b>3a</b>	6R-HBB92	Keilriemen MF- <b>135</b>	belt MF- <b>135</b>	1
<b>3b</b>	6R-HBB95	Keilriemen MF- <b>150</b>	belt MF- <b>150</b>	1
<b>3c</b>	6R-HBB101	Keilriemen MF- <b>180</b>	belt MF- <b>180</b>	1
<b>4a</b>	6R-HBB75	Keilriemen MF- <b>135</b>	belt MF- <b>135</b>	1
<b>4b</b>	6R-HBB81	Keilriemen MF- <b>150</b>	belt MF- <b>150</b>	1
<b>4c</b>	6R-HBB90	Keilriemen MF- <b>180</b>	belt MF- <b>180</b>	1
5	5R-SV-NW6-90-M6	Steckverschraubung	plug	3
<b>6a</b>	5S-PA-6/4	Schlauch links MF- <b>135</b>	hose left side MF- <b>135</b>	1
<b>6b</b>	5S-PA-6/4	Schlauch links MF- <b>150</b>	hose left side MF- <b>150</b>	1
<b>6c</b>	5S-PA-6/4	Schlauch links MF- <b>180</b>	hose left side MF- <b>180</b>	1
<b>7a</b>	5S-PA-6/4	Schlauch Mitte MF- <b>135</b>	hose center MF- <b>135</b>	1
<b>7b</b>	5S-PA-6/4	Schlauch Mitte MF- <b>150</b>	hose center MF- <b>150</b>	1
<b>7c</b>	5S-PA-6/4	Schlauch Mitte MF- <b>180</b>	hose center MF- <b>180</b>	1
<b>8a</b>	5S-PA-6/4	Schlauch rechts MF- <b>135</b>	hose right side MF- <b>135</b>	1
<b>8b</b>	5S-PA-6/4	Schlauch rechts MF- <b>150</b>	hose right side MF- <b>150</b>	1
<b>8c</b>	5S-PA-6/4	Schlauch rechts MF- <b>180</b>	hose right side MF- <b>180</b>	1

**4) Riemenspanner / Belt Tensioner**



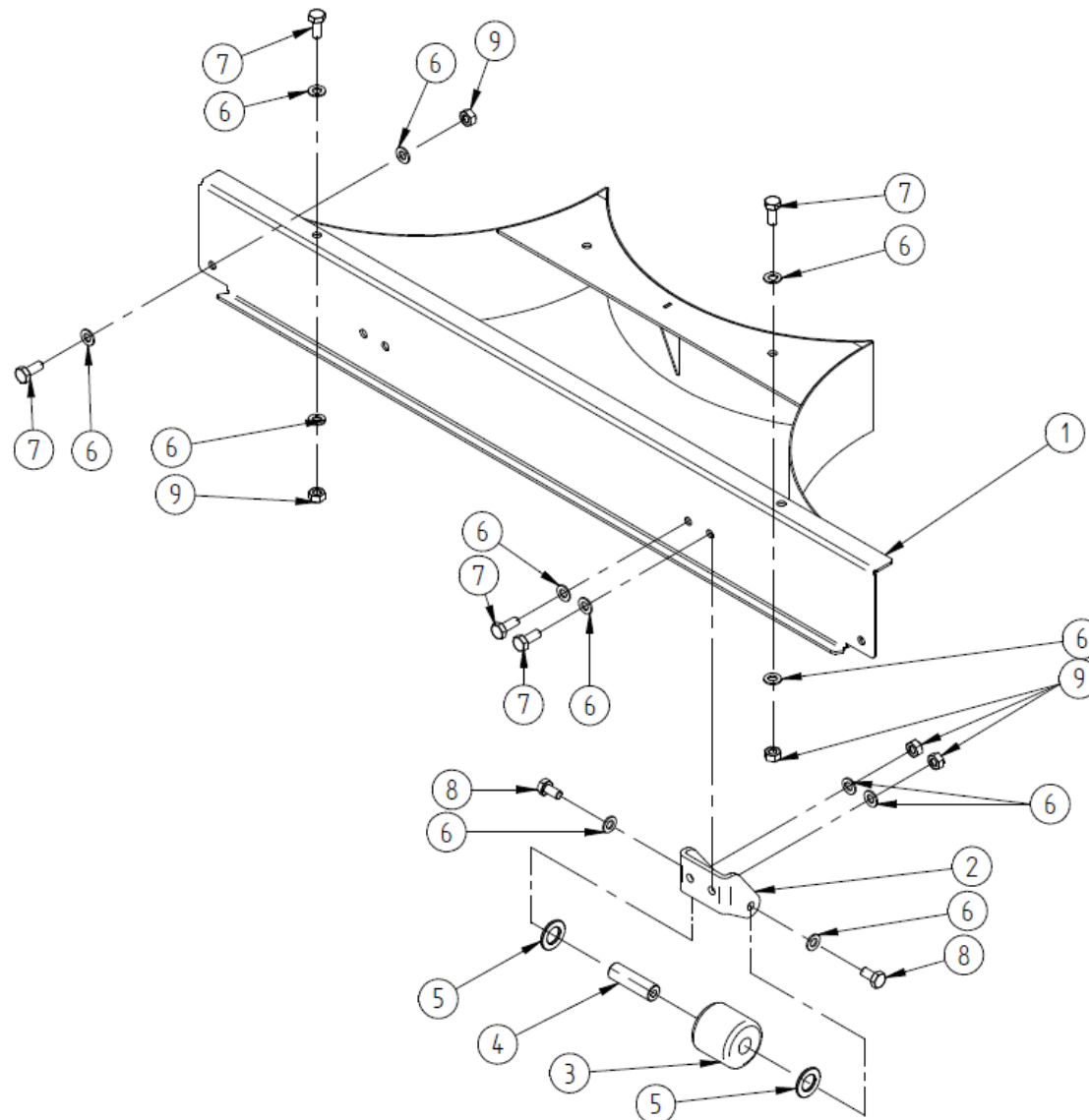
Pos.Nr.:	Artikelnr.:	Bezeichnung:	Name:	EC
1	00MF150-0027	Riemenscheibe	pulley	2
2	6L-62052RSR	Kugellager	bearing	4
3	00MF150-0020	Riemenspanner rechts	belt tensioner right side	1
4	00MF150-0021	Riemenspanner links	belt tensioner left side	1
5	00MFA150-0012	Buchse	bushing	2
6	00MF150-0023	Scheibe	washer	2
7	9SRW-25/1.2	Sicherungsring	Circlip	4
8	9S-8/25	Schraube	screw	2
9	10SN-0001	Schmiernippel	grease nipple	2
10	9SA-10/120	Augenschraube	eye bolt	2
11	9BS-KSC-10	Kugelscheibe	bullet washer	2
12	9M-10	Mutter	nut	4

### 5) Messeraufnahme / Cutting Blade Seating



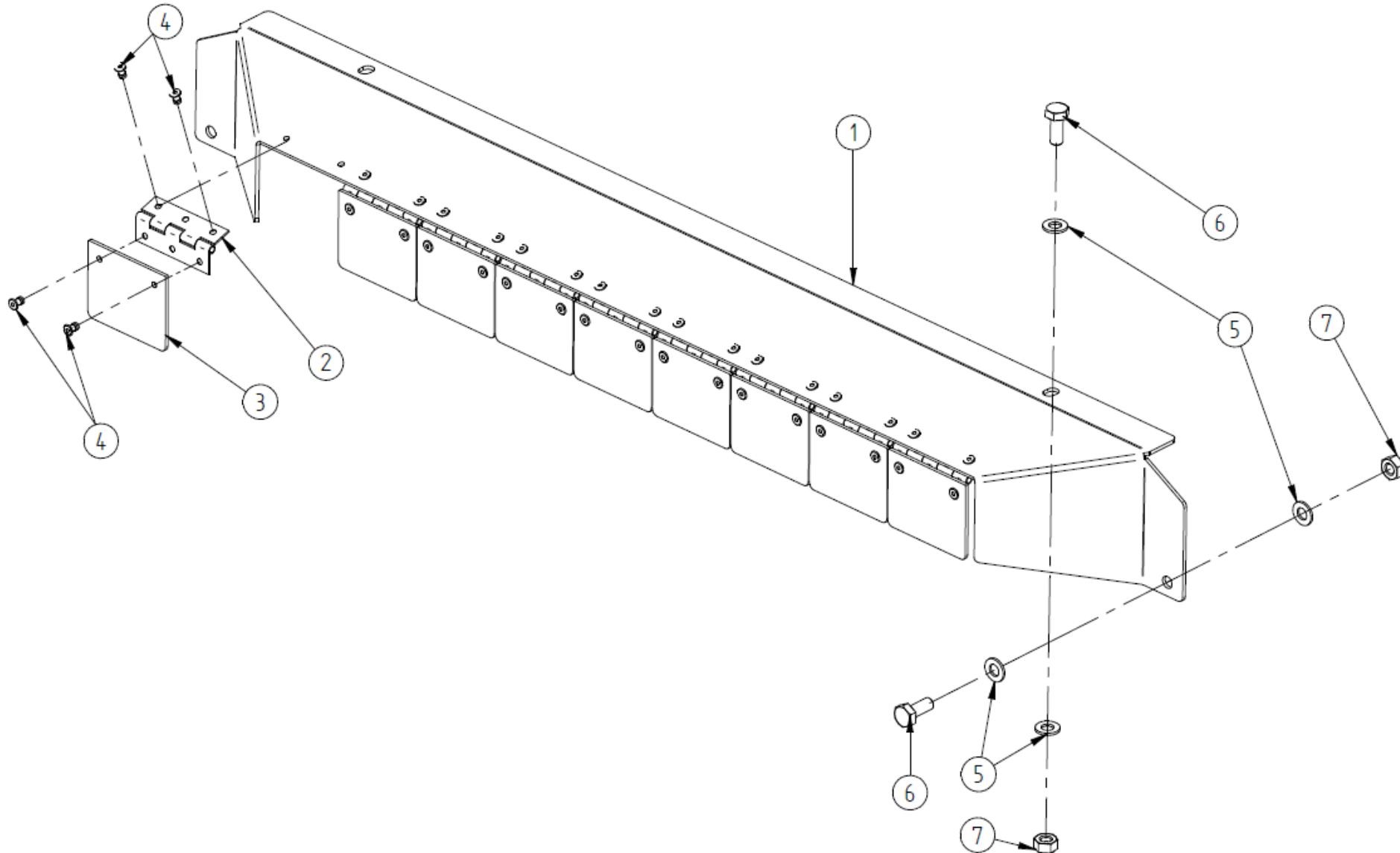
Pos.Nr.:	Artikelnr.:	Bezeichnung:	Name:	EC
1	00MF150-0035	Lagergehäuse	bearing housing	3
2	6RS-150/2SPB	Riemenscheibe	pulley	3
3	6RT-2012/25	Taperlockbuchse	taperlock bushing	3
4	00MF150-0036	Scheibe	waher	3
5	00MFA150-0013	Welle	shaft	3
<b>6a</b>	00MF135-0053	Schneidmesser MF- <b>135</b>	cutting blade MF- <b>135</b>	3
<b>6b</b>	00MF150-0053	Schneidmesser MF- <b>150</b>	cutting blade MF- <b>150</b>	3
<b>6c</b>	00MF180-0053	Schneidmesser MF- <b>180</b>	cutting blade MF- <b>180</b>	3
7	00MF150-0054	Scheibe	washer	3
8	00MF150-0031	Scheibe	washer	3
9	6L-63062RSC3	Lager	bearing	6
10	00MF150-0032	Scheibe	washer	3
11	9SRW-30/1.5	Sicherungsring	circlip	3
12	9S-14/35-1.5	Schraube	screw	3
13	9PF-8/7/32	Passfeder	feather key	3
14	9SFR-10/25	Schraube	screw	12
15	9B-10	Scheibe	washer	12
16	9MS-10	Mutter	nut	12
17	5R-SV-NW6-G-M6	Steckverschraubung	plug	3

## 6) Heckblende / Rear Cover



Pos.Nr.:	Artikelnr.:	Bezeichnung:	Name:	EC
1a	00MFA135-0006	Blende MF- <b>135</b>	cover MF- <b>135</b>	1
1b	00MFA150-0015	Blende MF- <b>150</b>	cover MF- <b>150</b>	1
1c	00MFA180-0006	Blende MF- <b>180</b>	cover MF- <b>180</b>	1
2	00MF150-0017	Halter	holder	2
3	00MF150-0016	Rolle	roller	2
4	00MF150-0018	Welle	shaft	2
5	9B-20	Scheibe	washer	4
6	9B-10	Scheibe	washer	24
7	9S-10/25	Schraube	screw	10
8	9S-10/20	Schraube	screw	4
9	9MS-10	Mutter	nut	10

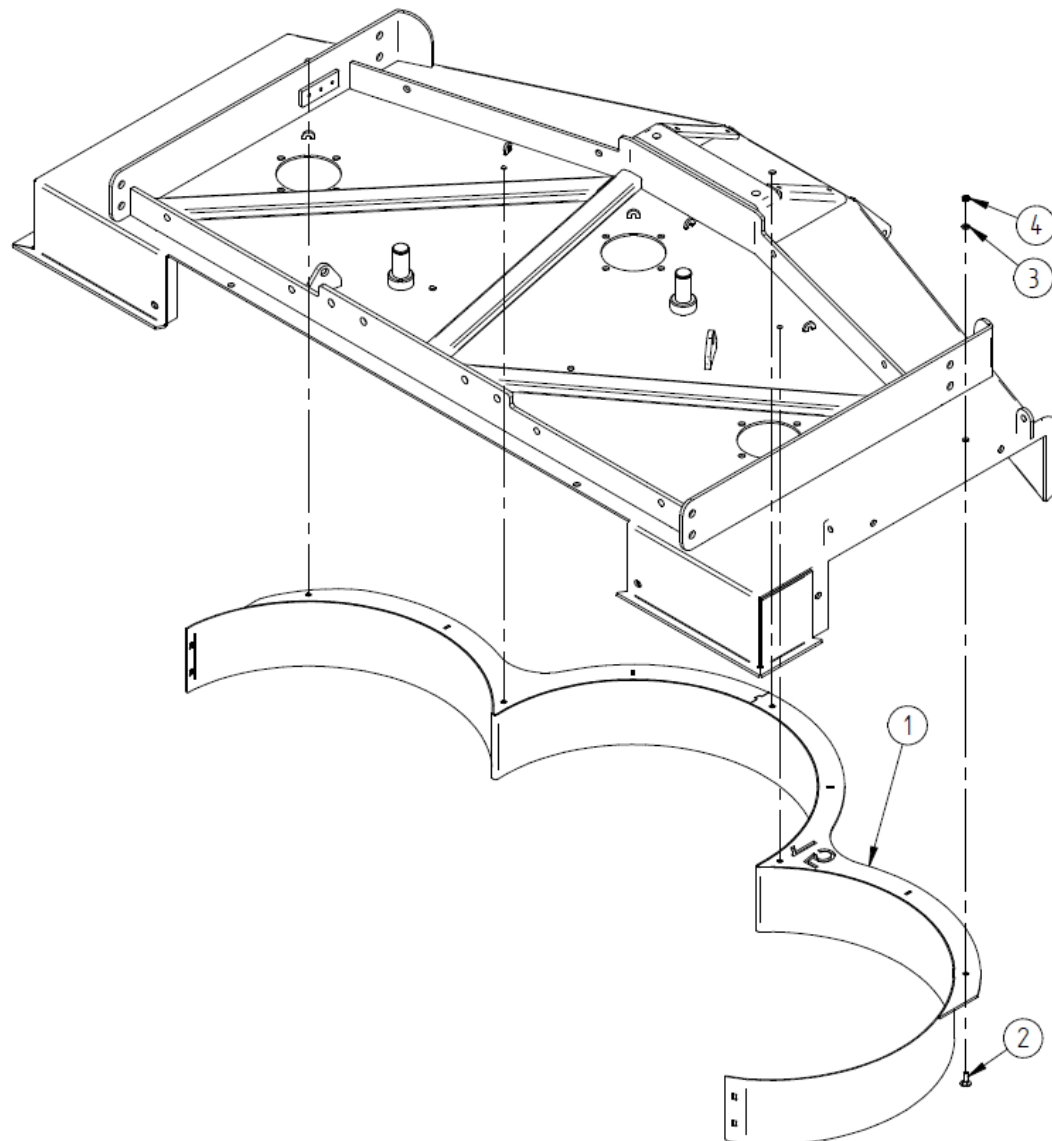
## 7) Heckauswurf / Rear Discharge





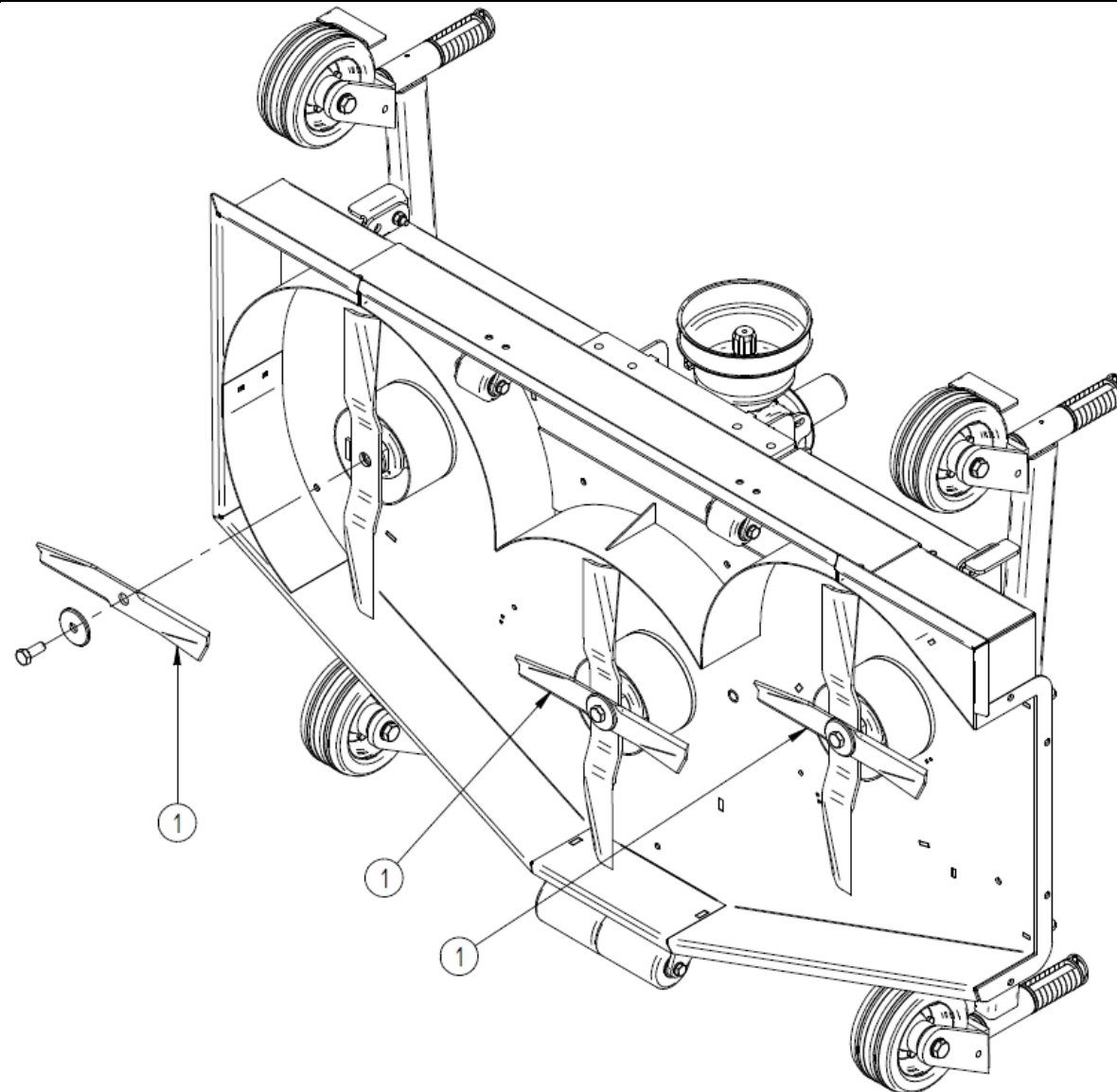
Pos.Nr.:	Artikelnr.:	Bezeichnung:	Name:	EC
1a	00MFA135-0011	Auswurfvorrichtung MF- <b>135</b>	discharge device MF- <b>135</b>	1
1b	00MFA150-0020	Auswurfvorrichtung MF- <b>150</b>	discharge device MF- <b>150</b>	1
1c	00MFA180-0011	Auswurfvorrichtung MF- <b>180</b>	discharge device MF- <b>180</b>	1
2a	10BE-0106	Scharnier MF- <b>135</b>	hinge MF- <b>135</b>	8
2b	10BE-0106	Scharnier MF- <b>150</b>	hinge MF- <b>150</b>	9
2c	10BE-0106	Scharnier MF- <b>180</b>	hinge MF- <b>180</b>	11
3a	00MF150-0051	Schutzblech MF- <b>135</b>	sheet metal MF- <b>135</b>	8
3b	00MF150-0051	Schutzblech MF- <b>150</b>	sheet metal MF- <b>150</b>	9
3c	00MF150-0051	Schutzblech MF- <b>180</b>	sheet metal MF- <b>180</b>	11
4a	9N-5/10-N	Blindniete MF- <b>135</b>	blind riveting MF- <b>135</b>	32
4b	9N-5/10-N	Blindniete MF- <b>150</b>	blind riveting MF- <b>150</b>	36
4c	9N-5/10-N	Blindniete MF- <b>180</b>	blind riveting MF- <b>180</b>	44
5	9B-10	Scheibe	Washer	8
6	9S-10/25	Schraube	screw	4
7	9MS-10	Mutter	nut	4

### 8) Mulcheinsatz / Mulching Kit



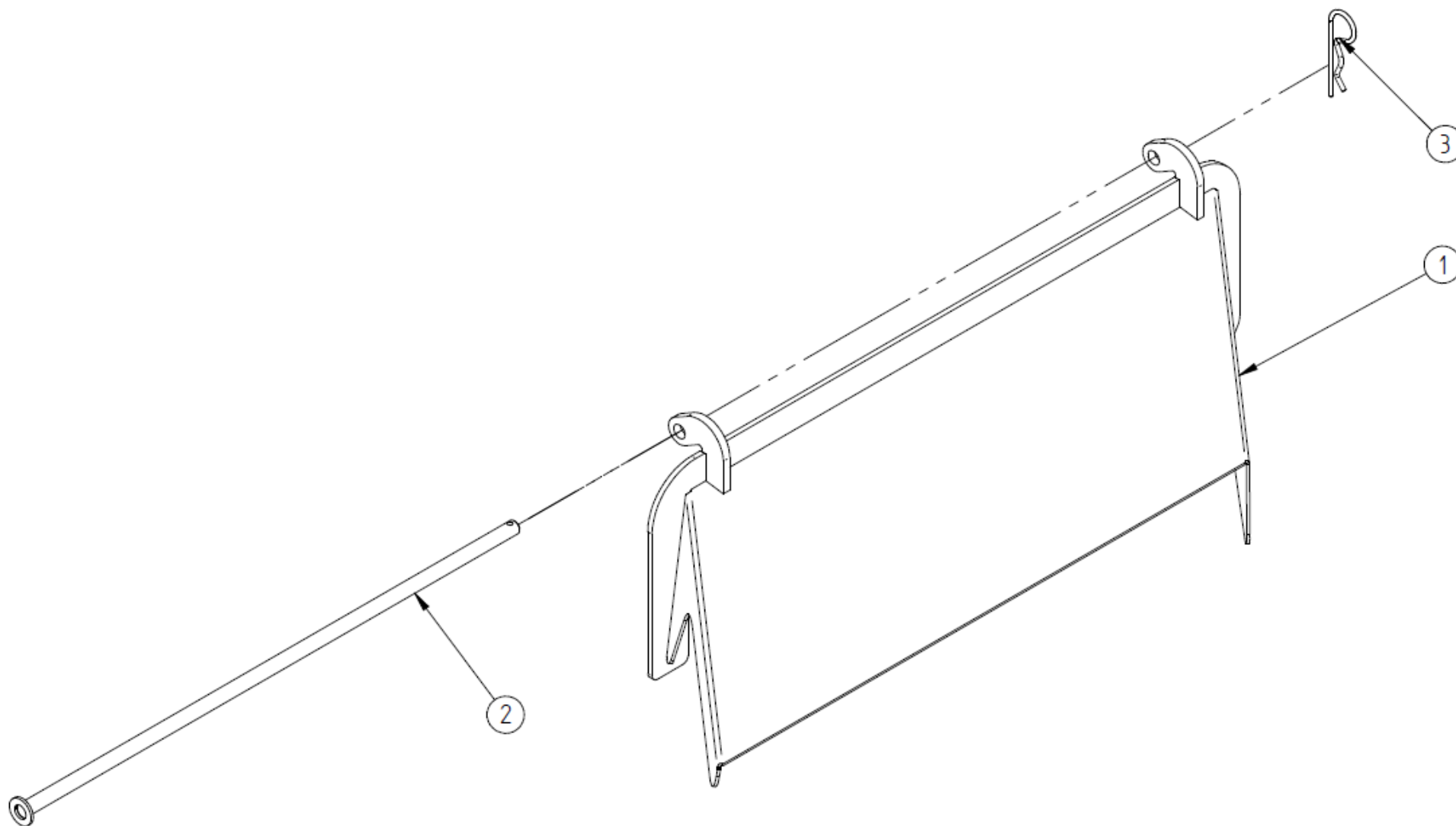
Pos.Nr.:	Artikelnr.:	Bezeichnung:	Name:	EC
1a	00MFA135-0008	Mulcheinsatz MF- <b>135</b>	mulching device MF- <b>135</b>	1
1b	00MFA150-0017	Mulcheinsatz MF- <b>150</b>	mulching device MF- <b>150</b>	1
1c	00MFA180-0008	Mulcheinsatz MF- <b>180</b>	mulching device MF- <b>180</b>	1
2	9SFR-6/20	Schraube	screw	5
3	9B-6	Scheibe	washer	5
4	9MS-6	Mutter	nut	5

## 9) Mulchmesser / Mulching Blades



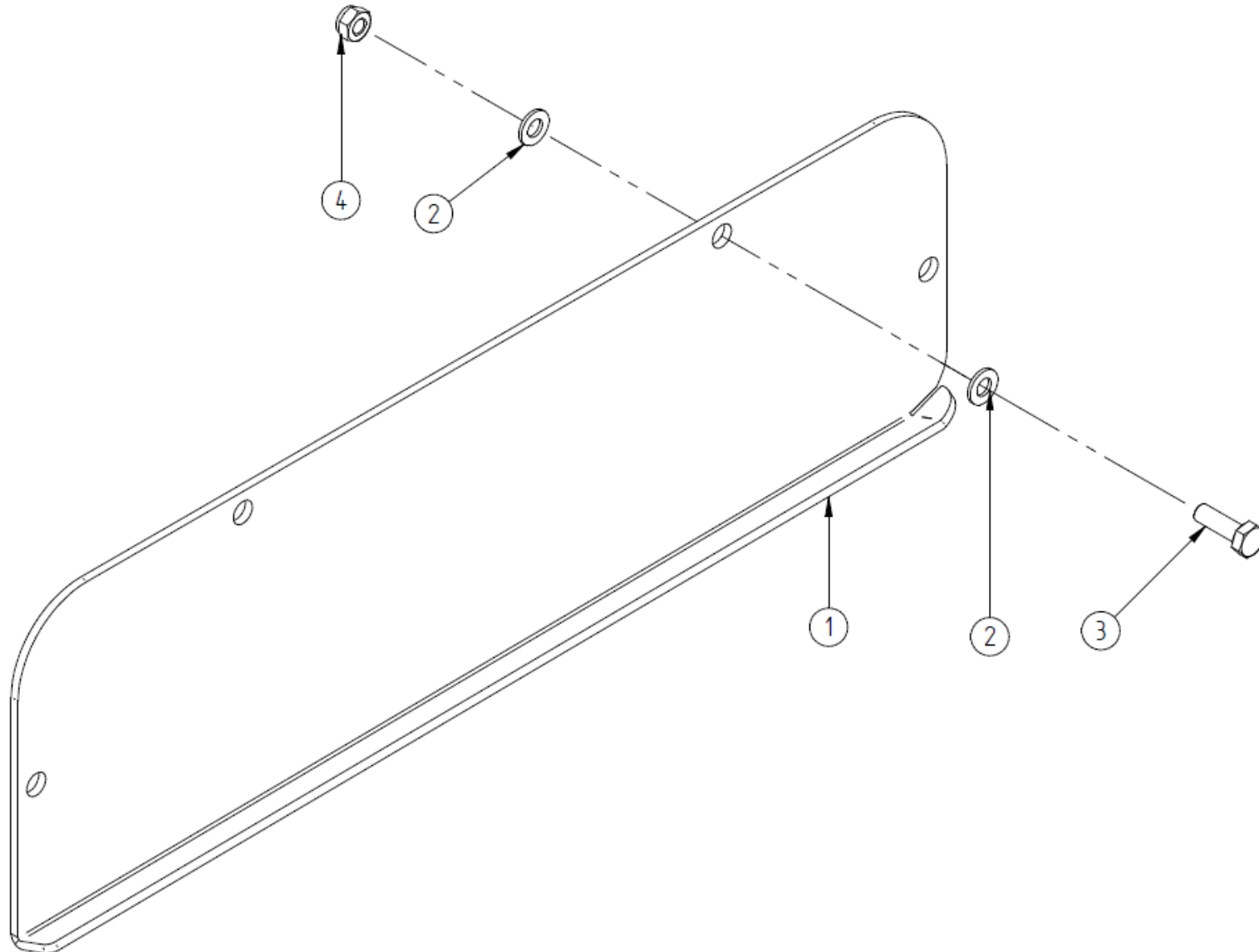
Pos.Nr.:	Artikelnr.:	Bezeichnung:	Name:	EC
1a	00MF135-0050	Mulchmesser MF- <b>135</b>	mulching blade MF- <b>135</b>	3
1b	00MF150-0050	Mulchmesser MF- <b>150</b>	mulching blade MF- <b>150</b>	3
1c	00MF180-0050	Mulchmesser MF- <b>180</b>	mulching blade MF- <b>180</b>	3

10) Seitenauswurf / Side Discharge



Pos.Nr.:	Artikelnr.:	Bezeichnung:	Name:	EC
1a	00MF135-0007	Auswurfvorrichtung MF- <b>135</b>	discharge device MF- <b>135</b>	1
1b	00MF150-00016	Auswurfvorrichtung MF- <b>150</b>	discharge device MF- <b>150</b>	1
1c	00MF180-0007	Auswurfvorrichtung MF- <b>180</b>	discharge device MF- <b>180</b>	1
2a	00MF135-0007	Bolzen MF- <b>135</b>	pin MF- <b>135</b>	1
2b	00MF150-0007	Bolzen MF- <b>150</b>	pin MF- <b>150</b>	1
2c	00MF180-0007	Bolzen MF- <b>180</b>	pin MF- <b>180</b>	1
3	9FS-3	Federstecker	spring connector	1

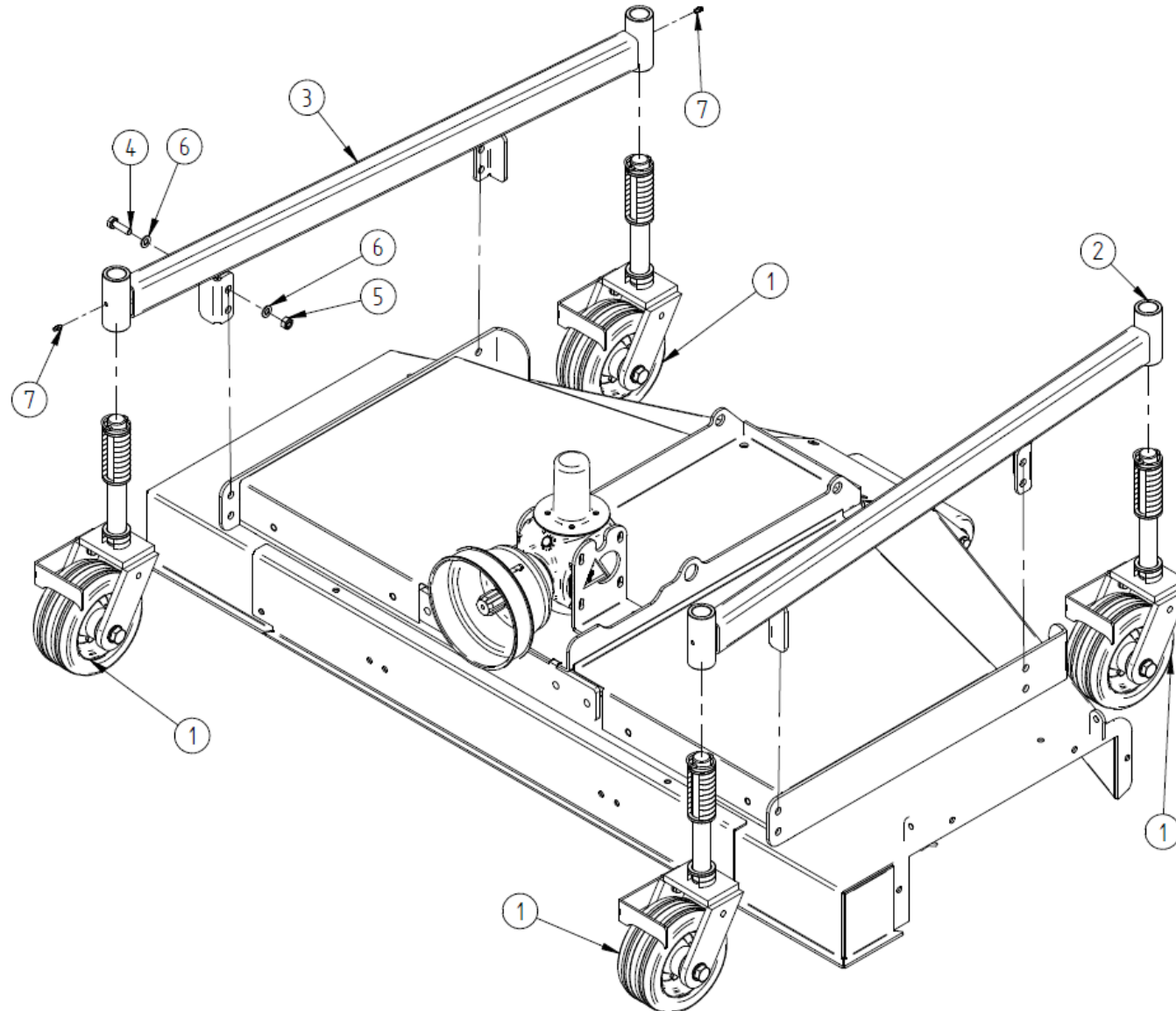
11) Seitenauswurfblende / Side Cover





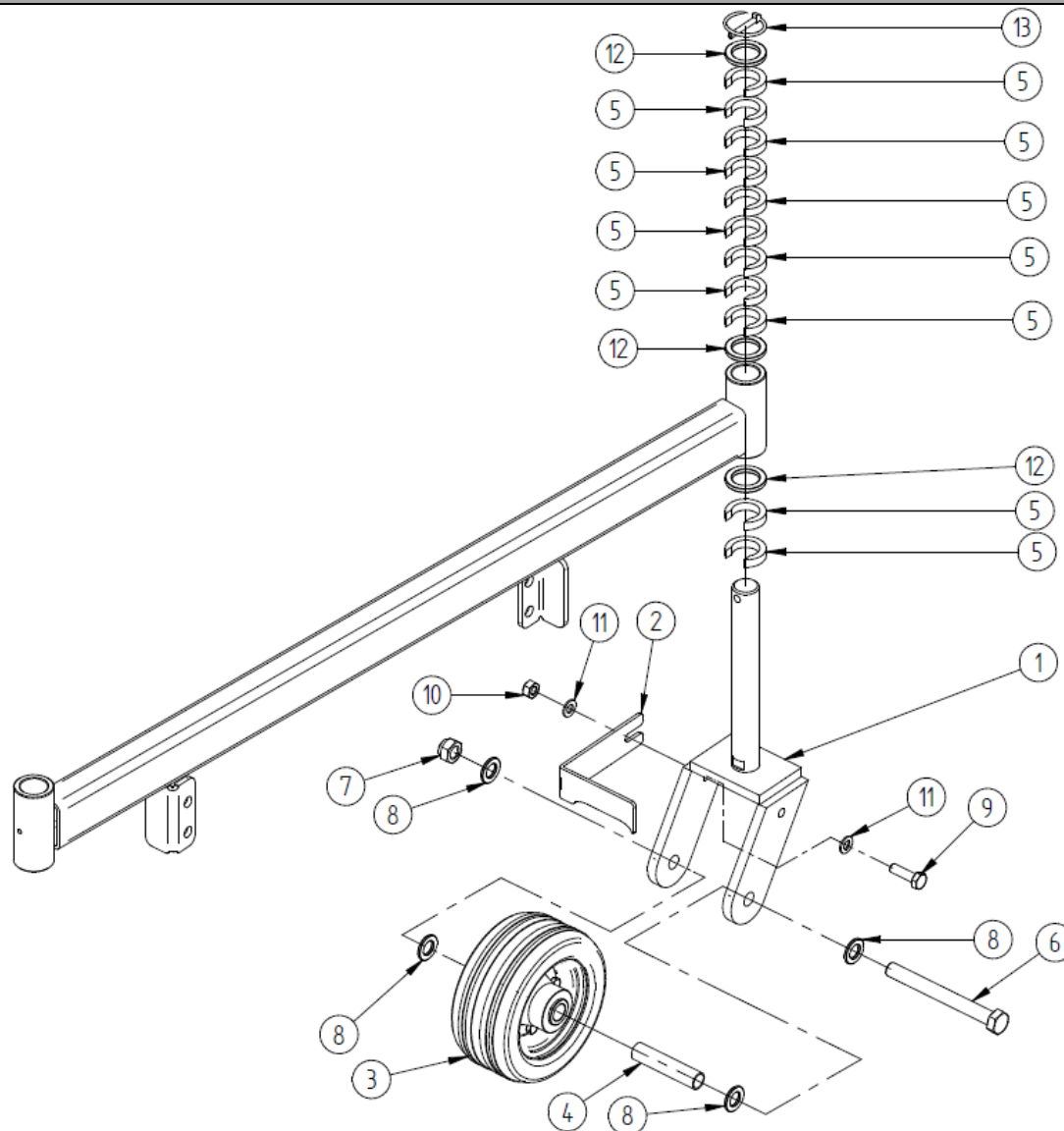
Pos.Nr.:	Artikelnr.:	Bezeichnung:	Name:	EC
1a	00MFA135-0005	Blende MF- <b>135</b>	cover MF- <b>135</b>	1
1b	00MFA150-0014	Blende MF- <b>150</b>	cover MF- <b>150</b>	1
1c	00MFA180-0005	Blende MF- <b>180</b>	cover MF- <b>180</b>	1
2	9B-8	Scheibe	washer	8
3	9S-8/25	Schraube	screw	4
4	9MS-8	Mutter	nut	4

## 12) Radträger / Wheel Carrier



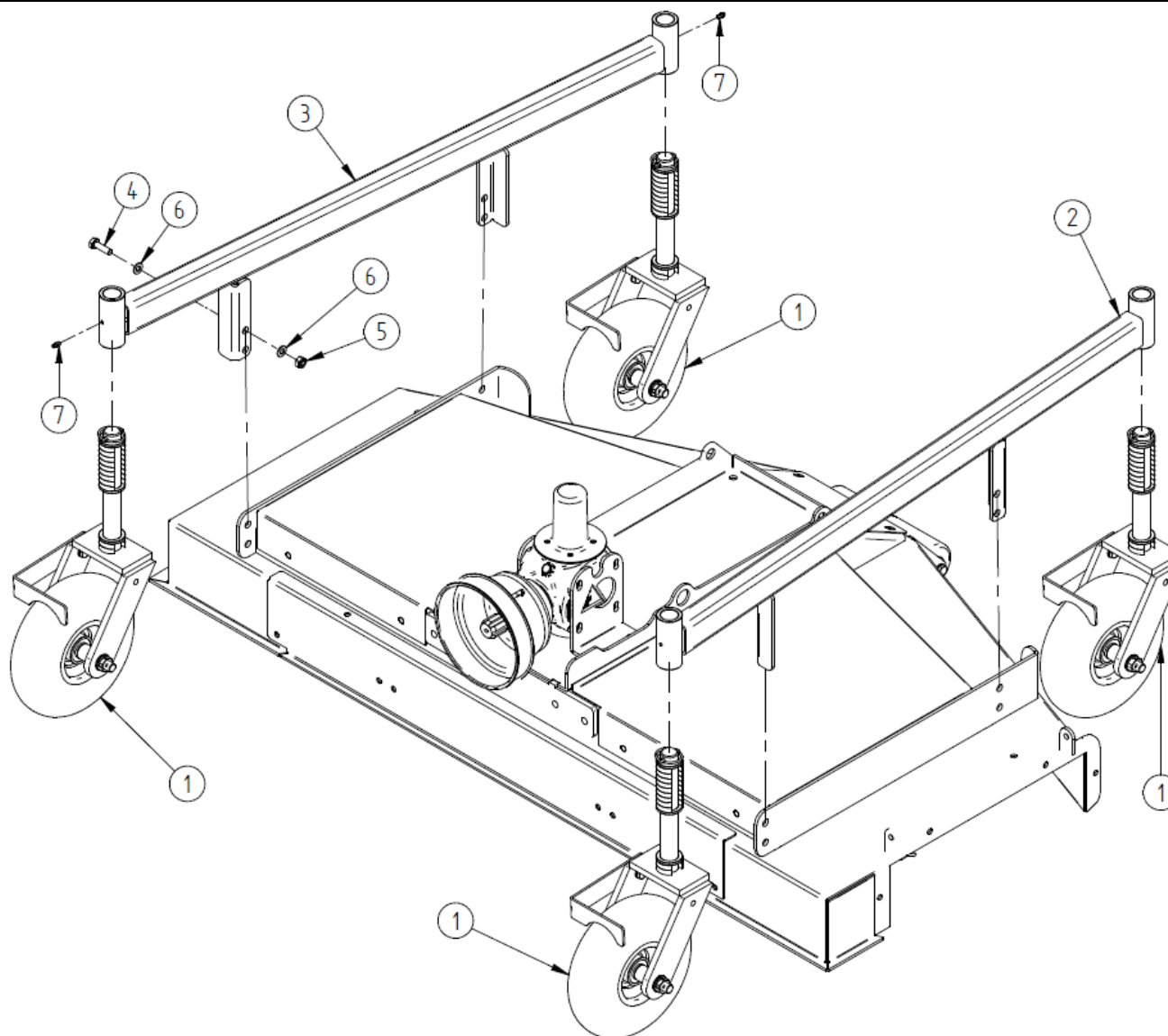
Pos.Nr.:	Artikelnr.:	Bezeichnung:	Name:	EC
1	-----	siehe Kapitel Rad	look chapter wheel	-
2a	00MFA135-0010	Radträger rechts MF- <b>135</b>	carrier right side MF- <b>135</b>	1
2b	00MFA150-0019	Radträger rechts MF- <b>150</b>	carrier right side MF- <b>150</b>	1
2c	00MFA180-0010	Radträger rechts MF- <b>180</b>	carrier right side MF- <b>180</b>	1
3a	00MFA135-0009	Radträger links MF- <b>135</b>	carrier left side MF- <b>135</b>	1
3b	00MFA150-0018	Radträger links MF- <b>150</b>	carrier left side MF- <b>150</b>	1
3c	00MFA180-0009	Radträger links MF- <b>180</b>	carrier left side MF- <b>180</b>	1
4	9S-10/35	Schraube	screw	8
5	9MS-10	Mutter	nut	8
6	9B-10	Scheibe	washer	16
7	10SN-0001	Schmiernippel	grease nipple	4

12a) Rad / Wheel



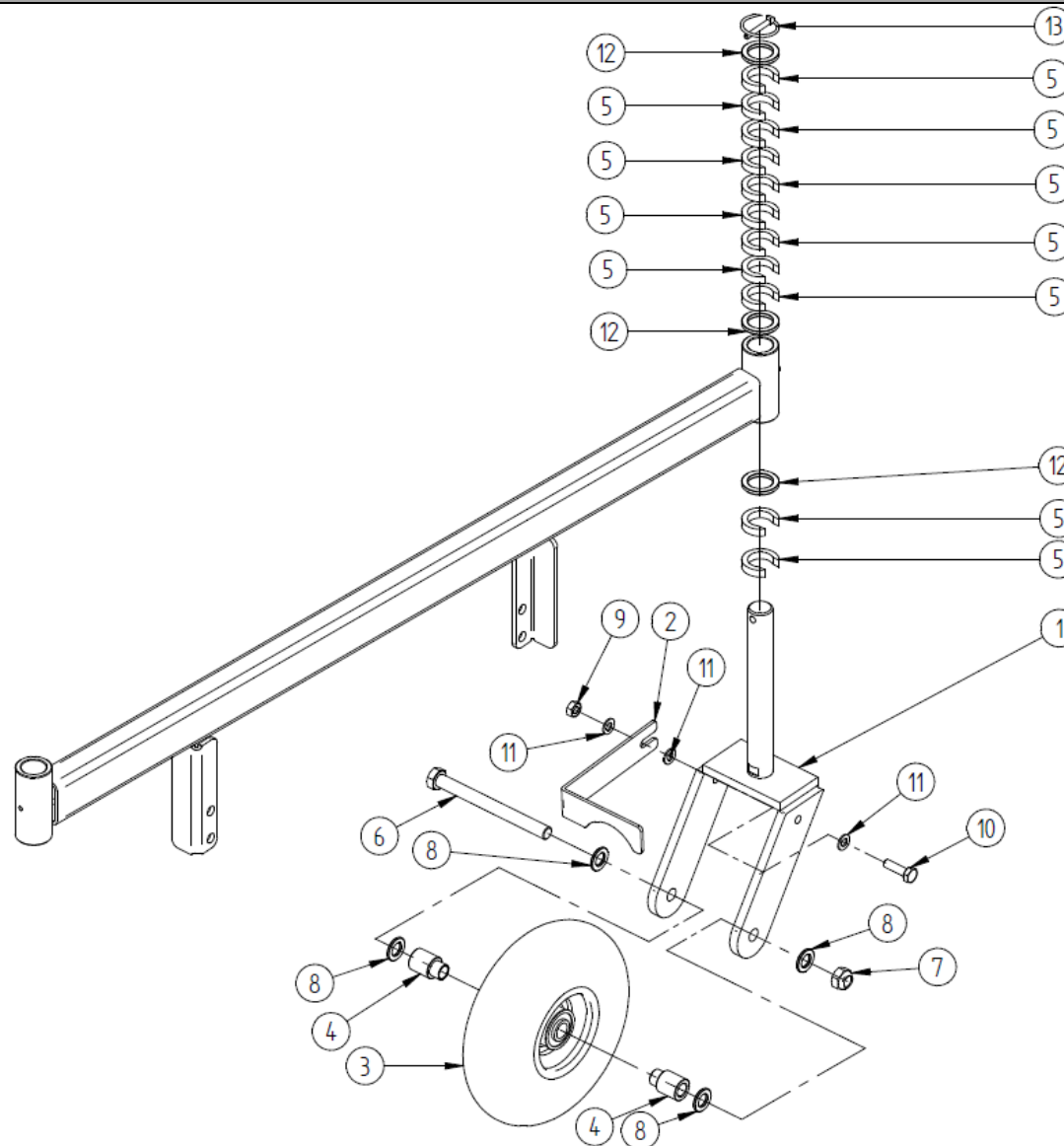
Pos.Nr.:	Artikelnr.:	Bezeichnung:	Name:	EC
1	00MF150-0040	Radgabel	wheel fork	1
2	00MF150-0039	Abstreifer	scraper	1
3	6A-180-004	Rad	wheel	1
4	00EPK3-0043	Distanzrohr	distanc tube	1
5	00MF150-0041	Distanzscheibe	washer	11
6	9S-16/140S	Schraube	screw	1
7	9MS-16	Mutter	nut	1
8	9B-16	Scheibe	washer	4
9	9S-10/35	Schraube	screw	1
10	9MS-10	Mutter	nut	1
11	9B-10	Scheibe	washer	2
12	9B-30/45/5	Scheibe	washer	3
13	9KS-6	Klappstecker	locking pin	1

### 13) Radträger Luftrad / Air Tyre Carrier



Pos.Nr.:	Artikelnr.:	Bezeichnung:	Name:	EC
1	-----	siehe Kapitel Luftrad	look chapter air tyre	-
2a	00MFA135-0013	Radträger rechts MF- <b>135</b>	carrier right side MF- <b>135</b>	1
2b	00MFA150-0024	Radträger rechts MF- <b>150</b>	carrier right side MF- <b>150</b>	1
2c	00MFA180-0013	Radträger rechts MF- <b>180</b>	carrier right side MF- <b>180</b>	1
3a	00MFA135-0012	Radträger links MF- <b>135</b>	carrier left side MF- <b>135</b>	1
3b	00MFA150-0023	Radträger links MF- <b>150</b>	carrier left side MF- <b>150</b>	1
3c	00MFA180-0012	Radträger links MF- <b>180</b>	carrier left side MF- <b>180</b>	1
4	9S-10/35	Schraube	screw	8
5	9MS-10	Mutter	nut	8
6	9B-10	Scheibe	washer	16
7	10SN-0001	Schmiernippel	grease nipple	4

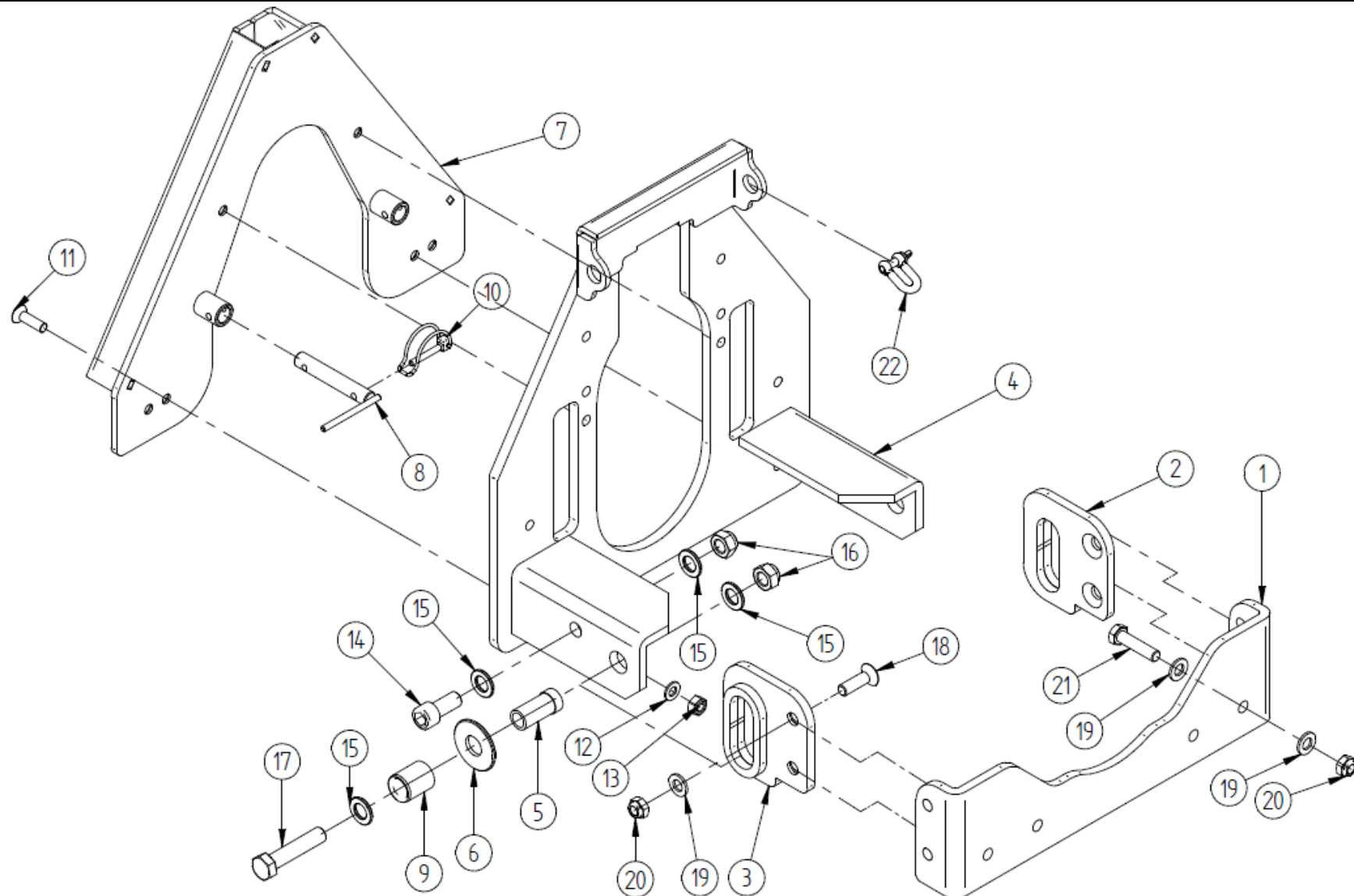
### 13a) Luftrad / Air Tyre





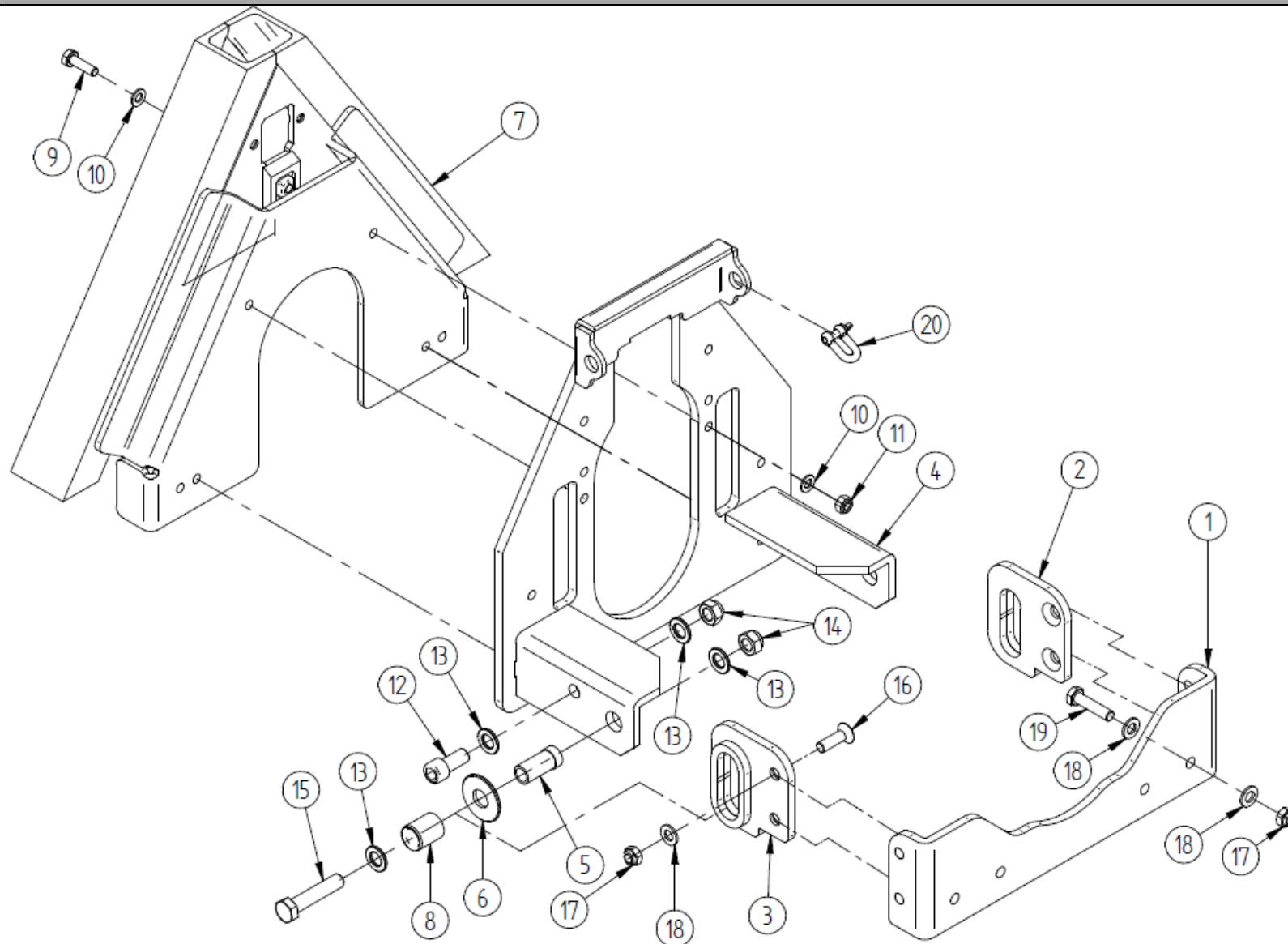
Pos.Nr.:	Artikelnr.:	Bezeichnung:	Name:	EC
1	00MF150-0047	Radgabel	wheel fork	1
2	00MF150-0046	Abstreifer	scraper	1
3	6A-260-001	Luftrad mit Felge	air tyre with felly	1
4	00MF150-0049	Buchse	husk	2
5	00MF150-0041	Distanzscheibe	Washer	11
6	9S-16/170S	Schraube	screw	1
7	9MS-16	Mutter	nut	1
8	9B-16	Scheibe	washer	4
9	9MS-10	Mutter	nut	1
10	9S-10/35	Schraube	screw	1
11	9B-10	Scheibe	washer	2
12	9B-30/45/5	Scheibe	washer	3
13	9KS-6	Klappstecker	locking pin	1

14a) Dreieckadapter Kat.0 / Triangle Cat.0



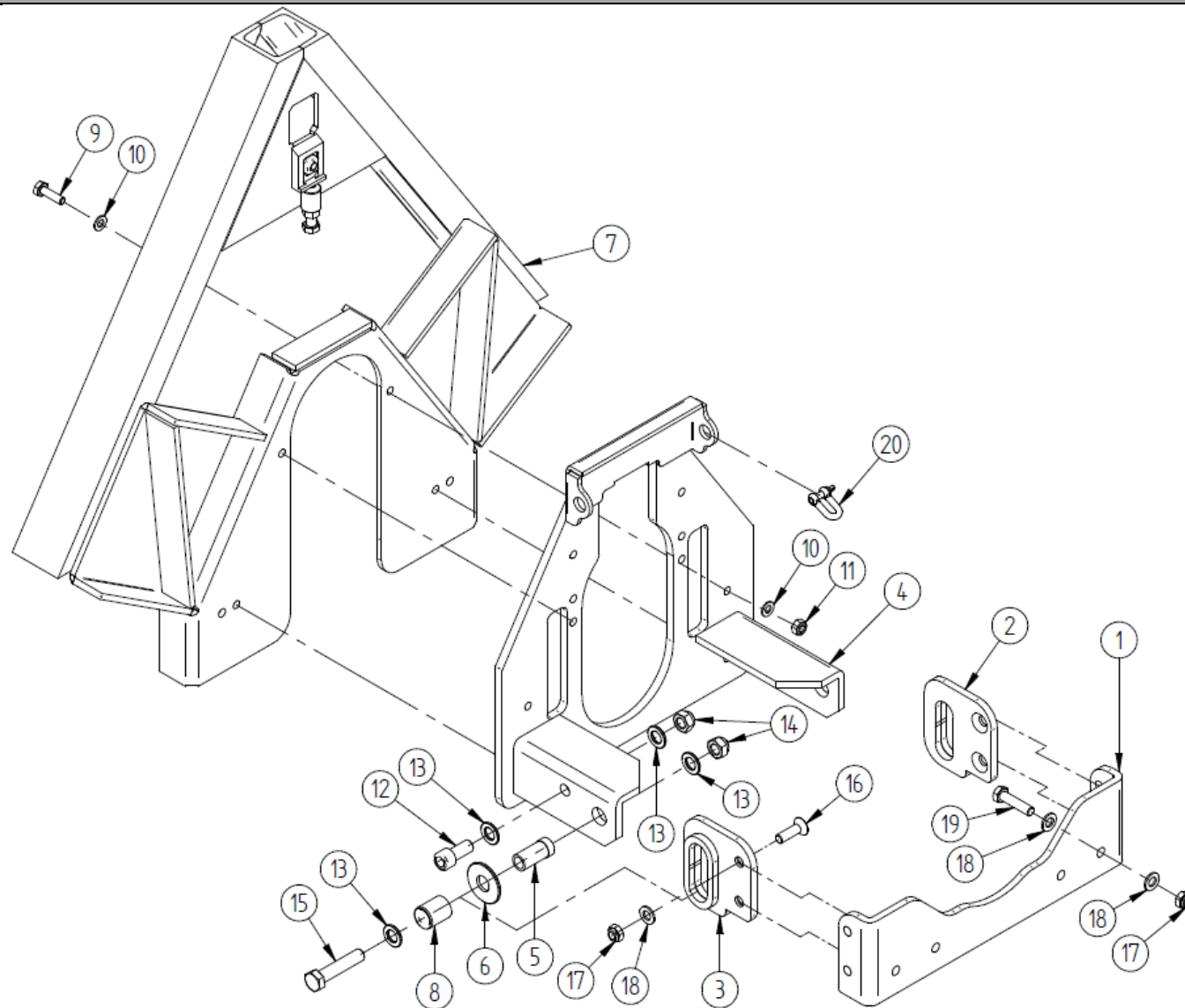
Pos.Nr.:	Artikelnr.:	Bezeichnung:	Name:	EC
1	00MFA150-0004	Anbaubock	joist	1
2	00MFA150-0009	Lasche Anbaubock links	sheet metal joist left	1
3	00MFA150-0010	Lasche Anbaubock rechts	sheet metal joist right	1
4	00MFA150-0002	Träger	joist	1
5	00MFA150-0011	Buchse	bushing	2
6	00MFA150-0022	Scheibe	washer	2
7	00MFA-A3E-0001	Adapter	adapter	1
8	00MFA150-0025	Bolzen	pin	2
9	9BB-22/30/36	Buchse	bushing	2
10	9KSR-6	Rohrklappstecker	Tube linch pin	2
11	9SKI-10/35B	Schraube	screw	4
12	9B-10	Scheibe	washer	4
13	9MS-10	Mutter	nut	4
14	9SZI-16/35	Schraube	screw	2
15	9B-16	Scheibe	washer	8
16	9MS-16	Mutter	nut	4
17	9S-16/75S	Schraube	screw	2
18	9SKI-12/40	Schraube	screw	4
19	9B-12	Scheibe	washer	12
20	9MS-12	Mutter	nut	8
21	9S-12/50S	Schraube	screw	4
22	9SC-H-8	Schäkel	Shackle	2

14b) Dreieckadapter Kat.1N / Triangle Cat.1N



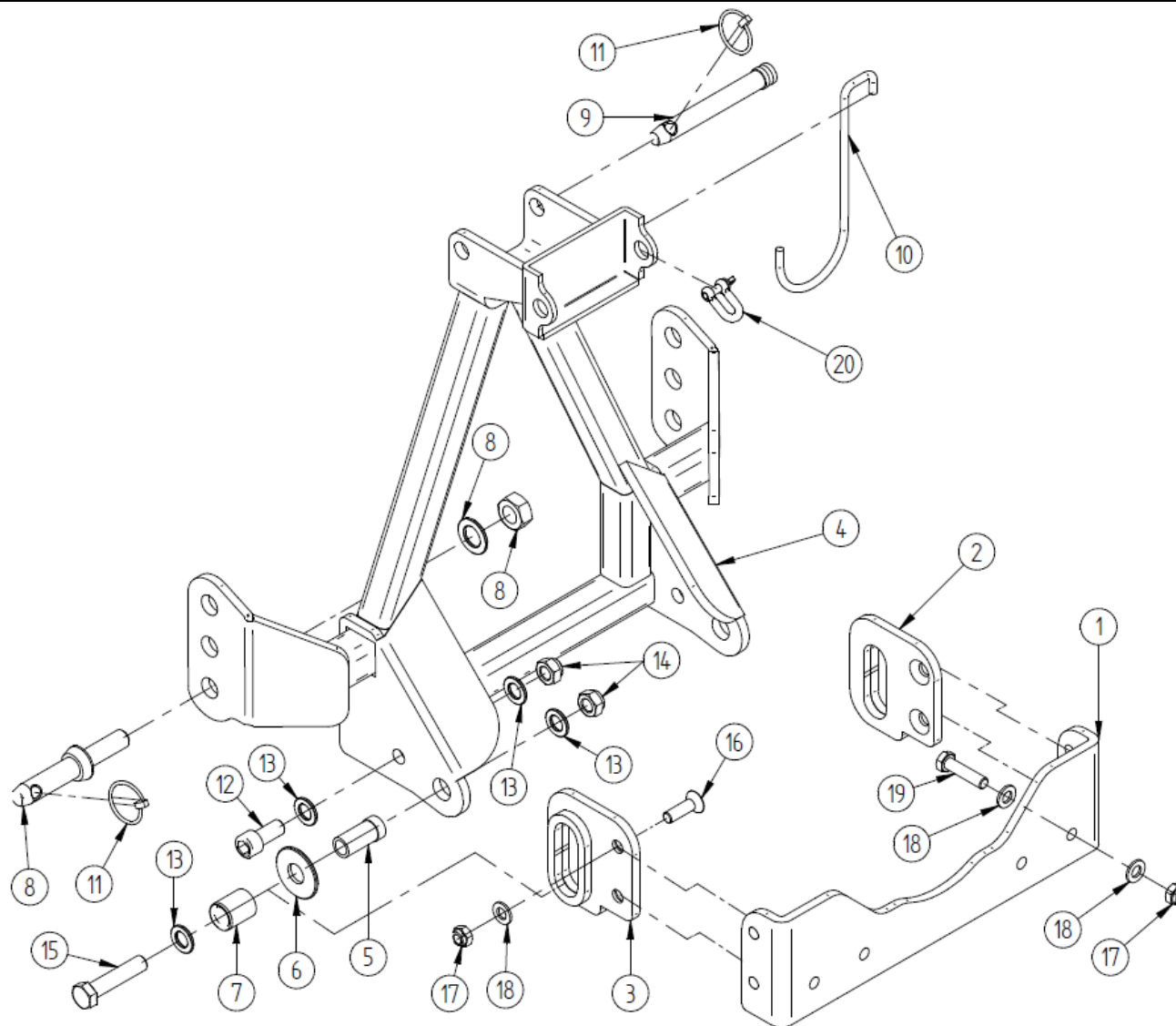
Pos.Nr.:	Artikelnr.:	Bezeichnung:	Name:	EC
1	00MFA150-0004	Anbaubock	joist	1
2	00MFA150-0009	Lasche Anbaubock links	sheet metal joist left	1
3	00MFA150-0010	Lasche Anbaubock rechts	sheet metal joist right	1
4	00MFA150-0002	Träger	joist	1
5	00MFA150-0011	Buchse	bushing	2
6	00MFA150-0022	Scheibe	washer	2
7	00MF150-A3E-0002	Adapter	adapter	1
8	9BB-22/30/36	Buchse	bushing	2
9	9S-10/35	Schraube	screw	4
10	9B-10	Scheibe	washer	8
11	9MS-10	Mutter	nut	4
12	9SZI-16/35	Schraube	screw	2
13	9B-16	Scheibe	washer	8
14	9MS-16	Mutter	nut	4
15	9S-16/75S	Schraube	screw	2
16	9SKI-12/40	Schraube	screw	4
17	9MS-12	Mutter	nut	8
18	9B-12	Scheibe	washer	12
19	9S-12/50S	Schraube	screw	4
20	9SC-H-8	Schäkel	Shackle	2

14c) Dreieckadapter Kat.1 / Triangle Cat.1



Pos.Nr.:	Artikelnr.:	Bezeichnung:	Name:	EC
1	00MFA150-0004	Anbaubock	joist	1
2	00MFA150-0009	Lasche Anbaubock links	sheet metal joist left	1
3	00MFA150-0010	Lasche Anbaubock rechts	sheet metal joist right	1
4	00MFA150-0002	Träger	joist	1
5	00MFA150-0011	Buchse	bushing	2
6	00MFA150-0022	Scheibe	washer	2
7	00MF150-A3E-0003	Adapter	adapter	1
8	9BB-22/30/36	Buchse	bushing	2
9	9S-10/35	Schraube	screw	4
10	9B-10	Scheibe	washer	8
11	9MS-10	Mutter	nut	4
12	9SZI-16/35	Schraube	screw	2
13	9B-16	Scheibe	washer	8
14	9MS-16	Mutter	nut	4
15	9S-16/75S	Schraube	screw	2
16	9SKI-12/40	Schraube	screw	4
17	9MS-12	Mutter	nut	8
18	9B-12	Scheibe	washer	12
19	9S-12/50S	Schraube	screw	4
20	9SC-H-8	Schäkel	Shackle	2

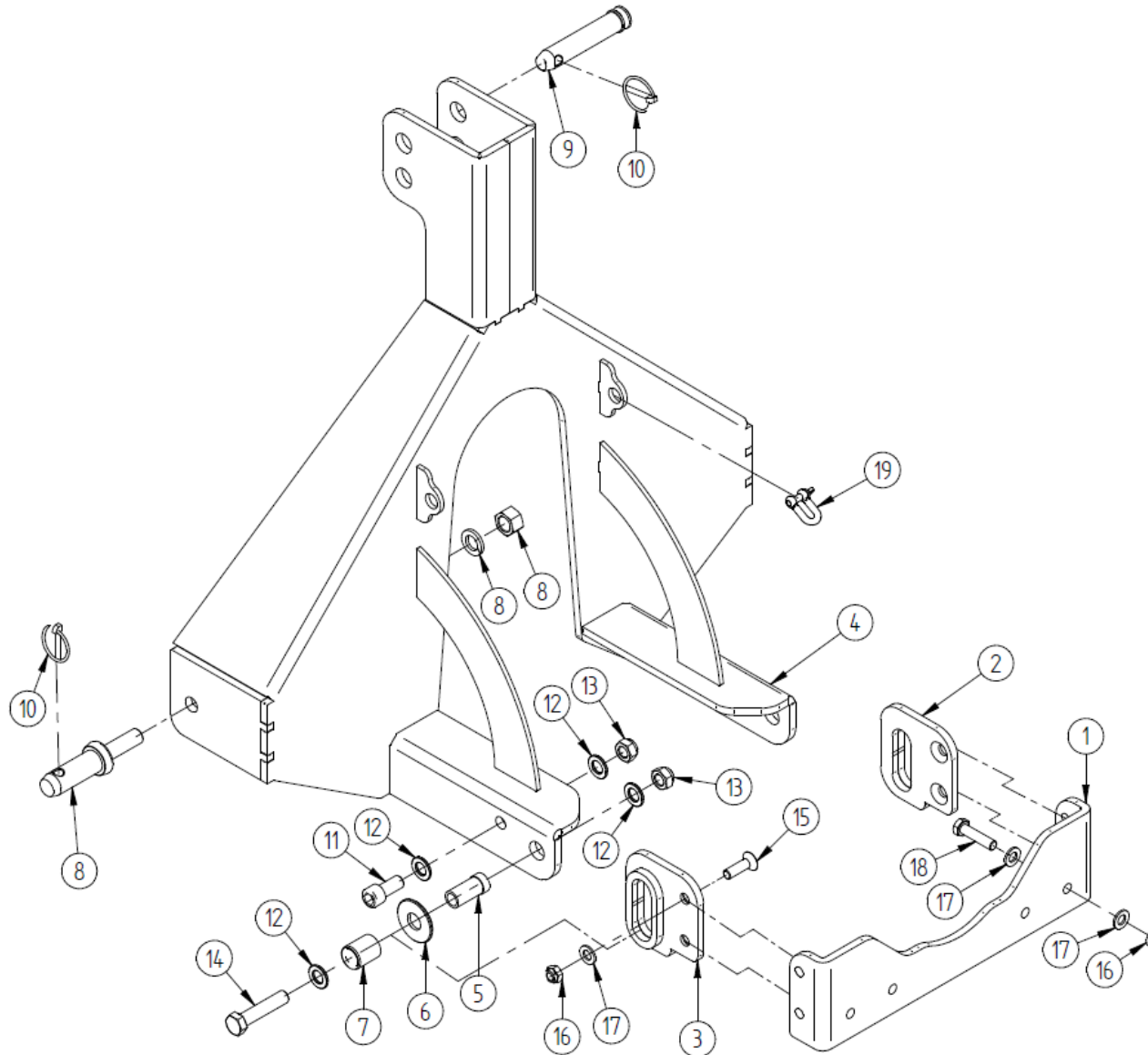
**14d) Dreipunktadapter Kat.1 / Three-Point Cat.1**





Pos.Nr.:	Artikelnr.:	Bezeichnung:	Name:	EC
1	00MFA150-0004	Anbaubock	joist	1
2	00MFA150-0009	Lasche Anbaubock links	sheet metal joist left	1
3	00MFA150-0010	Lasche Anbaubock rechts	sheet metal joist right	1
4	00MFA-A3P-0001	Adapter	adapter	1
5	00MFA150-0011	Buchse	bushing	2
6	00MFA150-0022	Scheibe	washer	2
7	9BB-22/30/36	Buchse	bushing	2
8	10M-0220	Bolzen	pin	2
9	10M-0204	Bolzen	pin	1
10	00MF150-0052	Bügel Gelenkwelle	holder cardan shaft	1
11	9KS-8	Klappstecker	locking pin	3
12	9SZI-16/35	Schraube	screw	2
13	9B-16	Scheibe	washer	8
14	9MS-16	Mutter	nut	4
15	9S-16/75S	Schraube	screw	2
16	9SKI-12/40	Schraube	screw	4
17	9MS-12	Mutter	nut	8
18	9B-12	Scheibe	washer	12
19	9S-12/50S	Schraube	screw	4
20	9SC-H-8	Schäkel	Shackle	2

**14e) Dreipunktadapter Kat.2 / Three-Point Cat.2**



Pos.Nr.:	Artikelnr.:	Bezeichnung:	Name:	EC
1	00MFA150-0004	Anbaubock	joist	1
2	00MFA150-0009	Lasche Anbaubock links	sheet metal joist left	1
3	00MFA150-0010	Lasche Anbaubock rechts	sheet metal joist right	1
4	00MFA-A3P-000	Adapter	adapter	1
5	00MFA150-0011	Buchse	bushing	2
6	00MFA150-0022	Scheibe	washer	2
7	9BB-22/30/36	Buchse	bushing	2
8	10M-0221	Bolzen	pin	2
9	10M-0214	Bolzen	pin	1
10	9KS-8	Klappstecker	locking pin	3
11	9SZI-16/35	Schraube	screw	2
12	9B-16	Scheibe	washer	8
13	9MS-16	Mutter	nut	4
14	9S-16/75S	Schraube	screw	2
15	9SKI-12/40	Schraube	screw	4
16	9MS-12	Mutter	nut	8
17	9B-12	Scheibe	washer	12
18	9S-12/50S	Schraube	screw	4
19	9SC-H-8	Schäkel	Shackle	2

Fragen richten Sie an Ihren Fachhändler oder direkt an uns. Wir sind erreichbar unter:



**Eco Technologies Planungs-  
Entwicklungs- und HandelsgesmbH**  
A-8403 Lebring, Philipsstraße 46  
Tel. +43/3182/4420-0, Fax +43/3182/4420-17  
e-mail: [ecotech@ecotech.at](mailto:ecotech@ecotech.at), <http://www.ecotech.at>

Managementsystem  
zertifiziert nach

