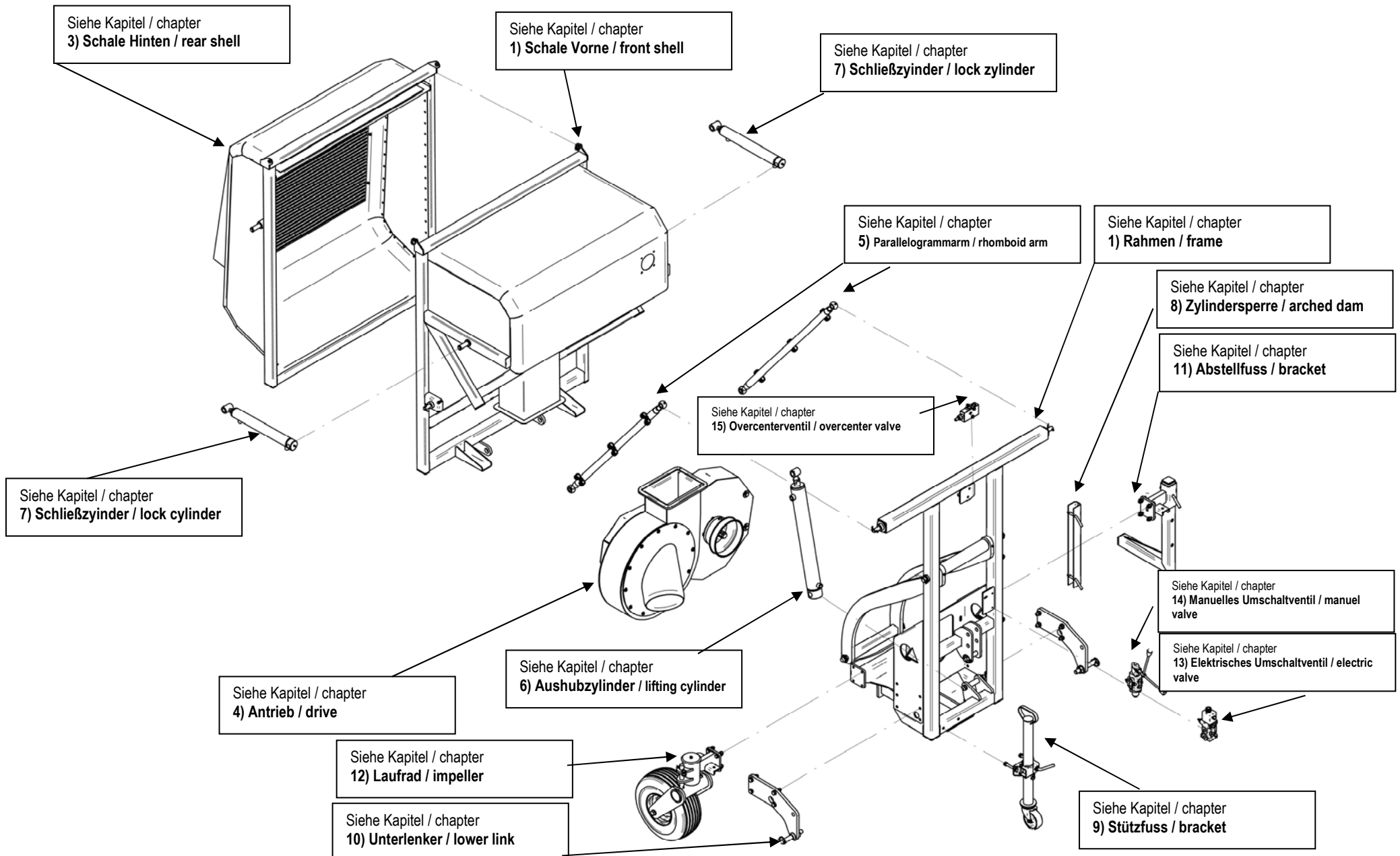
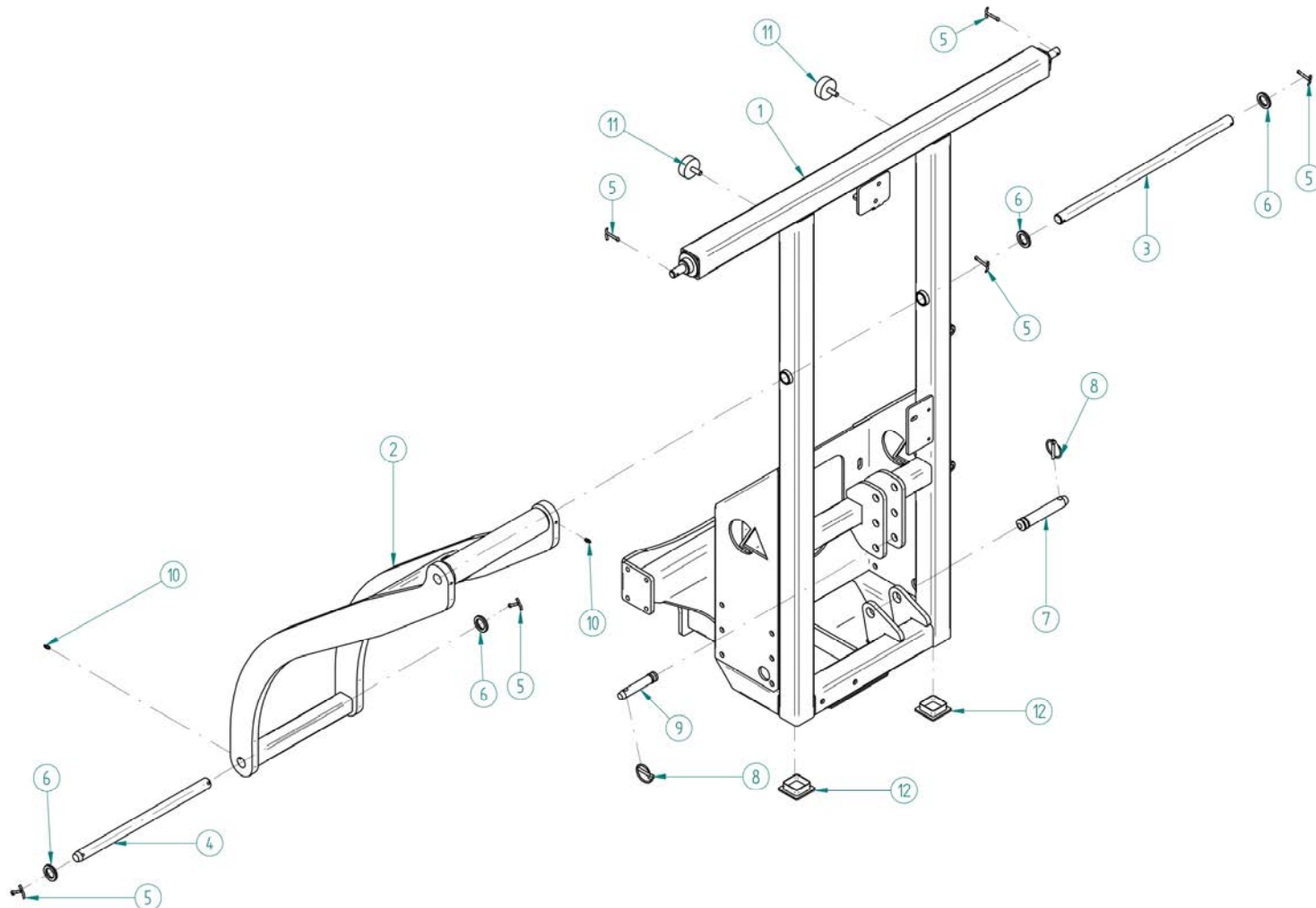


**Ersatzteilkatalog****spare part book****ECO – Grassauger****ECO – grass collector****GS1S**



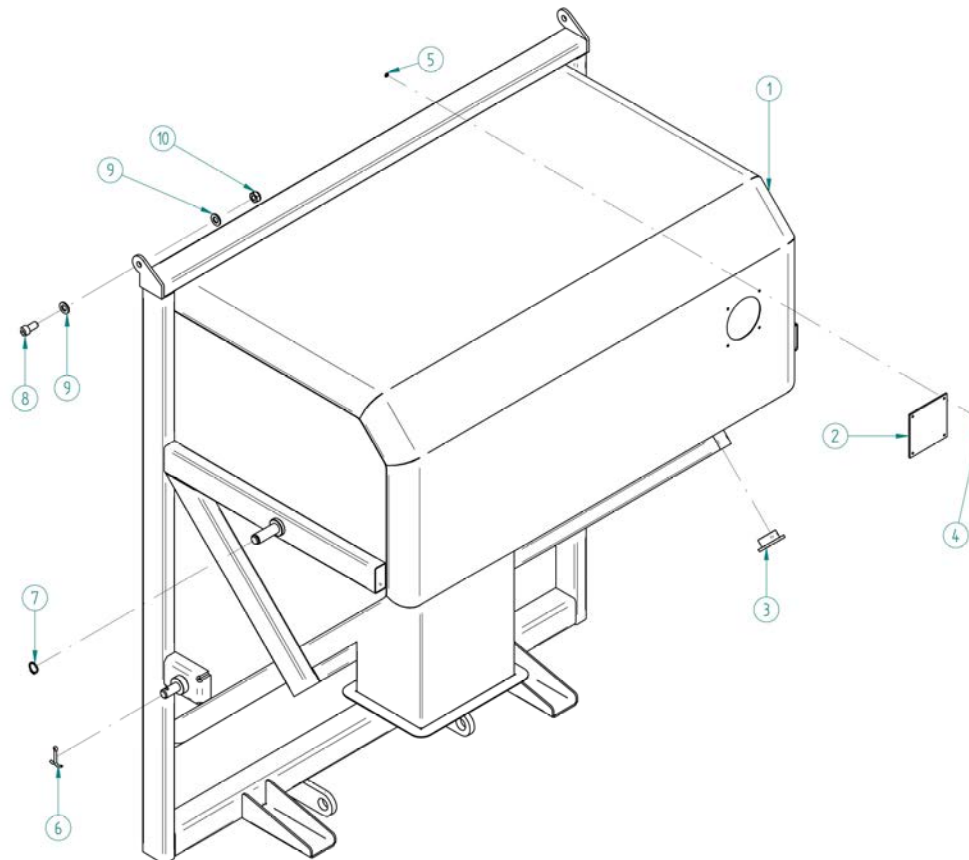


1) Rahmen / frame



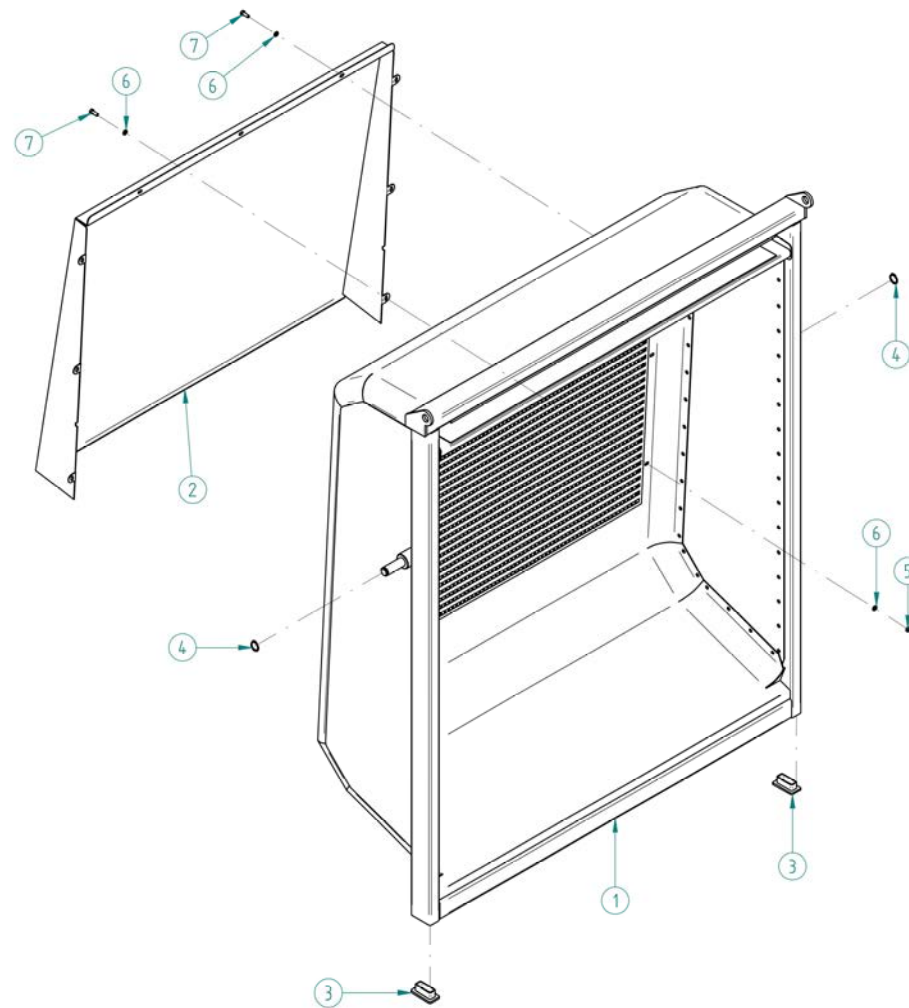
Pos.Nr.:	Artikelnr.:	Bezeichnung:	Name:	EC
1	00GS1S-0041	Rahmen	frame	
2	00GS1S-0001	Aushubgabel	excavation bracket	
3	00GS1S-0003	Bolzen	pin	
4	00GS01-0027	Bolzen	pin	
5	9SP-5/40	Splint	Split pin	
6	9B-26/40/5	Scheibe	washer	
7	10M-0205	Bolzen	pin	
8	9KS-6	Klappstecker	hinged pin	
9	10M-0201	Bolzen	pin	
10	10SN-0001	Schmiernippel	lubrication nipple	
11	10F-4010	Gummipuffer	rubber buffer	
12	10VS-60/60	Stopfen	plug	

2) Schale Vorne / front shell



Pos.Nr.:	Artikelnr.:	Bezeichnung:	Name:	EC
1	00GS1S-0034	Schale Vorne	front shell	
2	00GS01-0015	Sichtglas	inspection window	
3	10VS-60/30	Stopfen	plug	
4	9N-4/12ALU	Niete	rivet	
5	9B-4/12/1.25	Scheibe	washer	
6	9SP-5/40	Splint	split pin	
7	9SRW-20/1.2	Sicherungsring	lock ring	
8	9SZI-12/25	Schraube	screw	
9	9B-12	Scheibe	washer	
10	9MS-12	Mutter	nut	

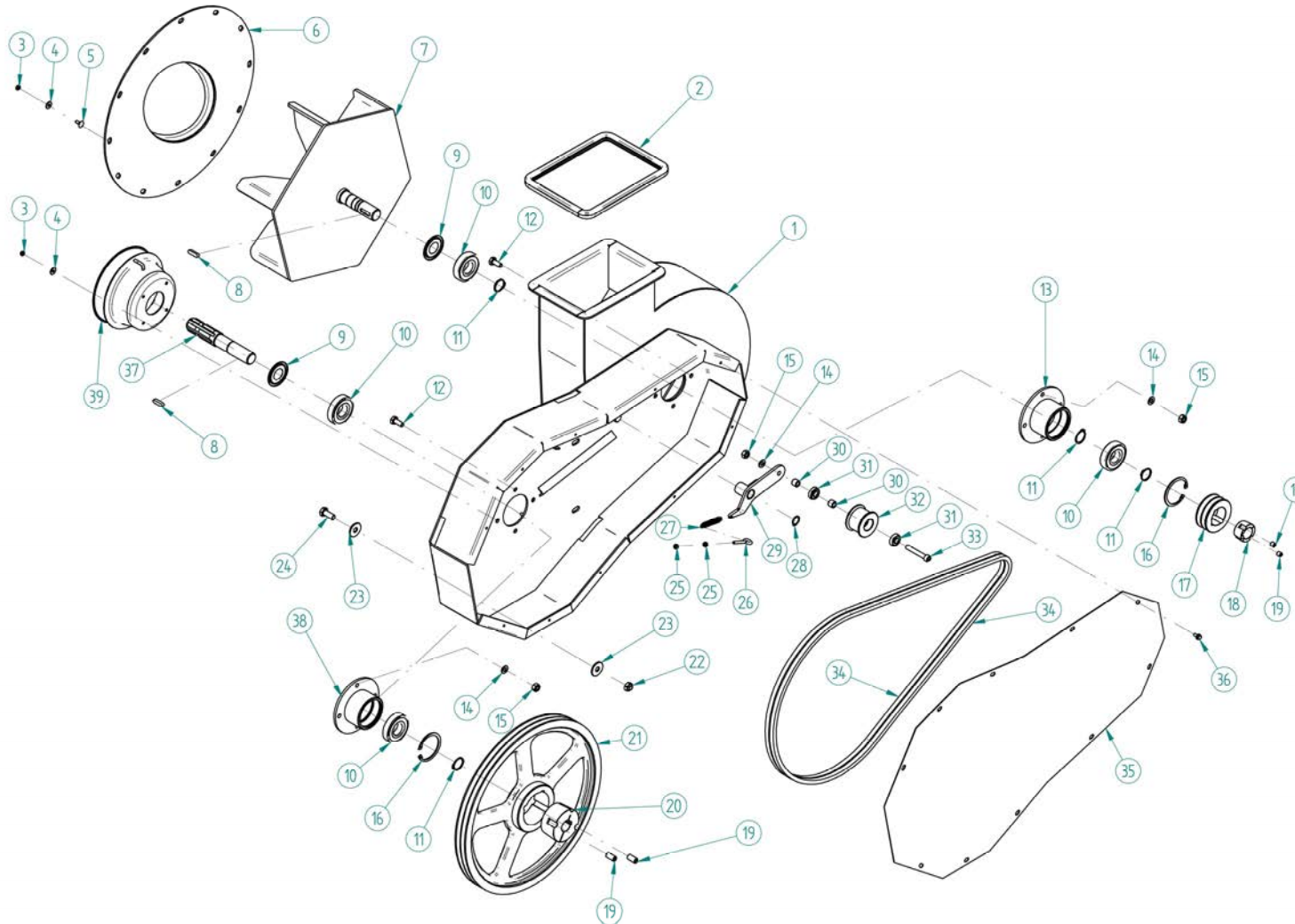
3) Schale Hinten / rear shell





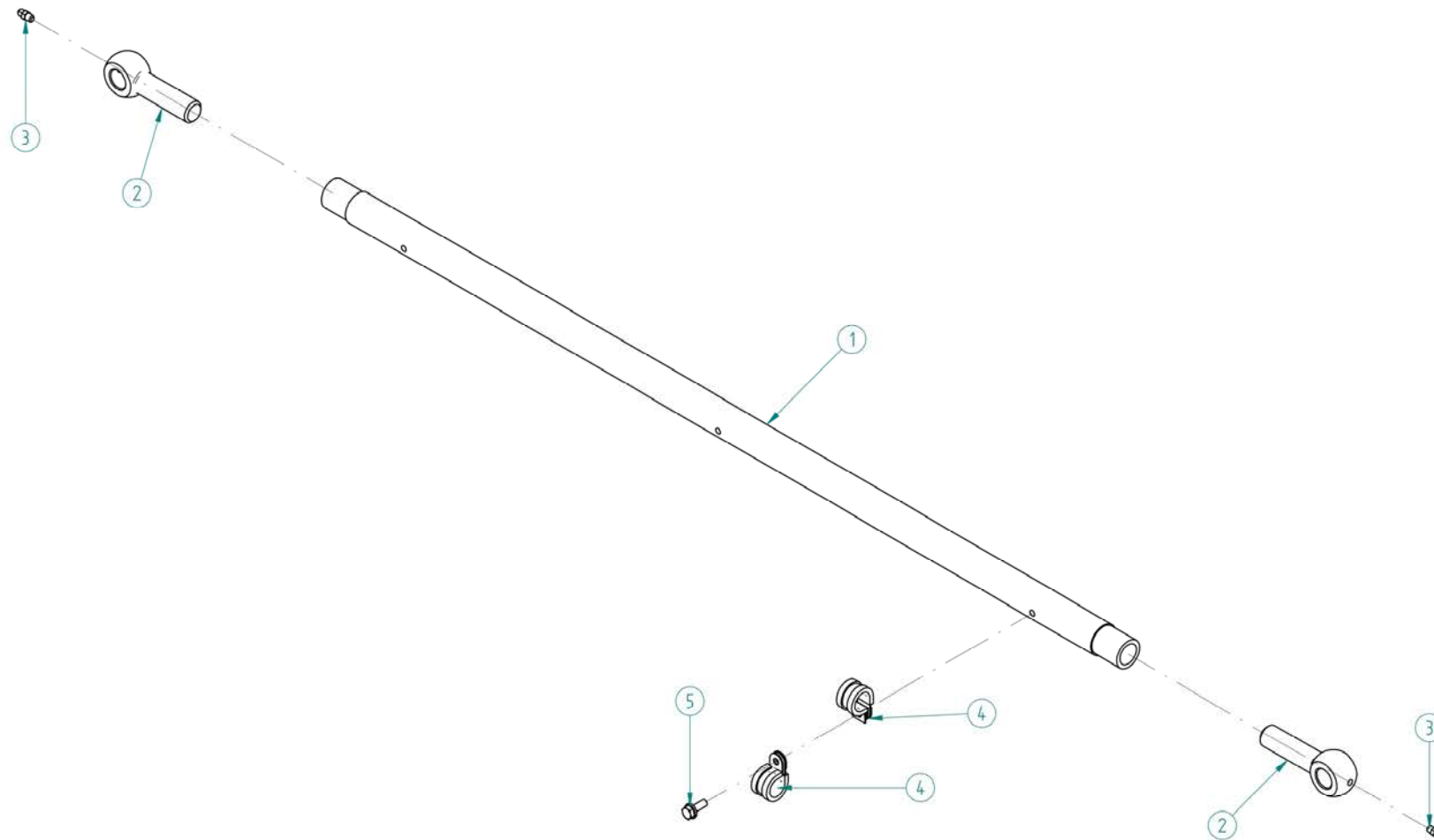
Pos.Nr.:	Artikelnr.:	Bezeichnung:	Name:	EC
1a	00GS1S-0017-001	Schale Hinten GS1S-1000	rear shell GS1S-1000	
1b	00GS1S-0018-001	Schale Hinten GS1S-1250	rear shell GS1S-1250	
2	00GS1S-0007	Luftleitblech	air baffle	
3	10VS-60/30	Stopfen	plug	
4	9SRW-20/1.2	Sicherungsring	lock ring	
5	9MS-6	Mutter	nut	
6	9B-6	Scheibe	washer	
7	9S-6/16	Schraube	screw	

**4) Antrieb / drive**



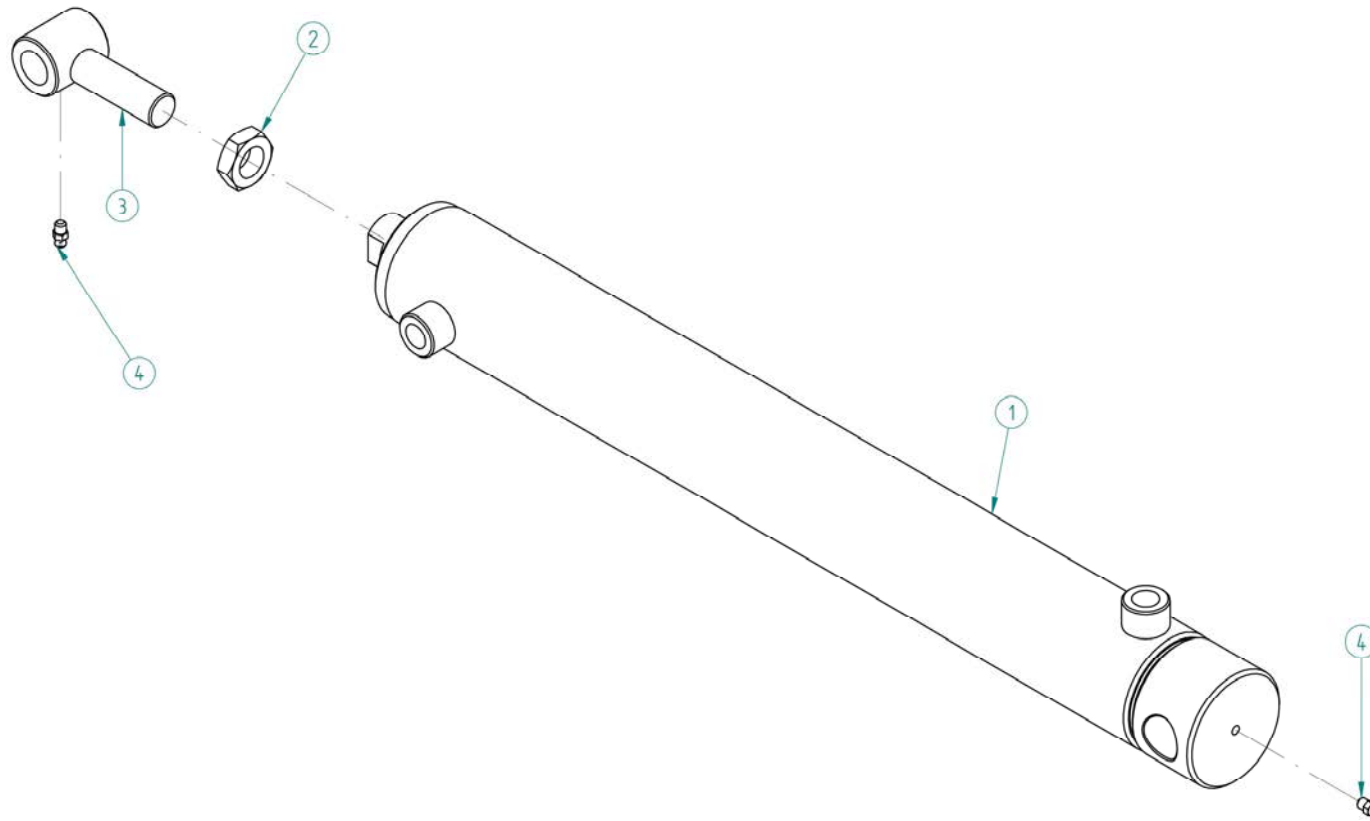
Pos.Nr.:	Artikelnr.:	Bezeichnung:	Name:	EC
1	00GS1S-0035	Antriebskasten	drive gearbox	
2	3P-0006	Dichtband	sealing band	
3	9MS-6	Mutter	nut	
4	9B-6/18/1.6	Scheibe	washer	
5	9SFR-6/16	Schraube	screw	
6	00GS1S-0008-001	Ventilatorblende	ventilator cover	
7	00GS1S-0004	Ventilator	ventilator	
8	9PF-8/7/32	Passfeder	feather key	
9	6L-NR63062RS	Nilosring	sealing ring	
10	6L-63062RSC3	Lager	bearing	
11	9SRW-30/1.5	Sicherungsring	lock ring	
12	9S-10/25	Schraube	screw	
13	00GS01-0090	Lagerbuchse	bearing bush	
14	9B-10	Scheibe	washer	
15	9MS-10	Mutter	nut	
16	9SRB-72/2.5	Sicherungsring	lock ring	
17	6RS-100/2SPA	Riemenscheibe	pulley	
18	6RT-1210/30	Taperlock	Taperlock	
19	6RT-1210/30	Taperlock	Taperlock	
20	6RT-2517/30	Taperlock	Taperlock	
21	6RS-450/2SPA	Riemenscheibe	pulley	
22	9MS-12	Mutter	nut	
23	9B-12/37/3	Scheibe	washer	
24	9S-12/30	Schraube	screw	
25	9M-6	Mutter	nut	
26	9GÖ-6/60	Gewindeöse	thread loop	
27	10F-1007	Feder	feather	
28	9SRW-20/1.2	Sicherungsring	lock ring	
29	00GS01-0009	Riemenspanner	belt tightener	
30	00GS01-0010	Buchse	bushing	
31	6L-62002RS	Lager	bearing	
32	00GS01-0011	Riemenscheibe	pulley	
33	9SZI-10/65	Schraube	screw	
34	6R-XPA2000	Riemen	washer	
35	00GS1S-0020	Abdeckung	cap	
36	9SG-6/16	Schraube	screw	
37	00GS01-0041-001	Antriebswelle	drive shaft	
38	00GS01-0049	Lagerbuchse	bearing bush	
39	00GS01-0043	Schutztopf	cardan shaft guard	

5) Parallelogrammarm / rhomboid arm



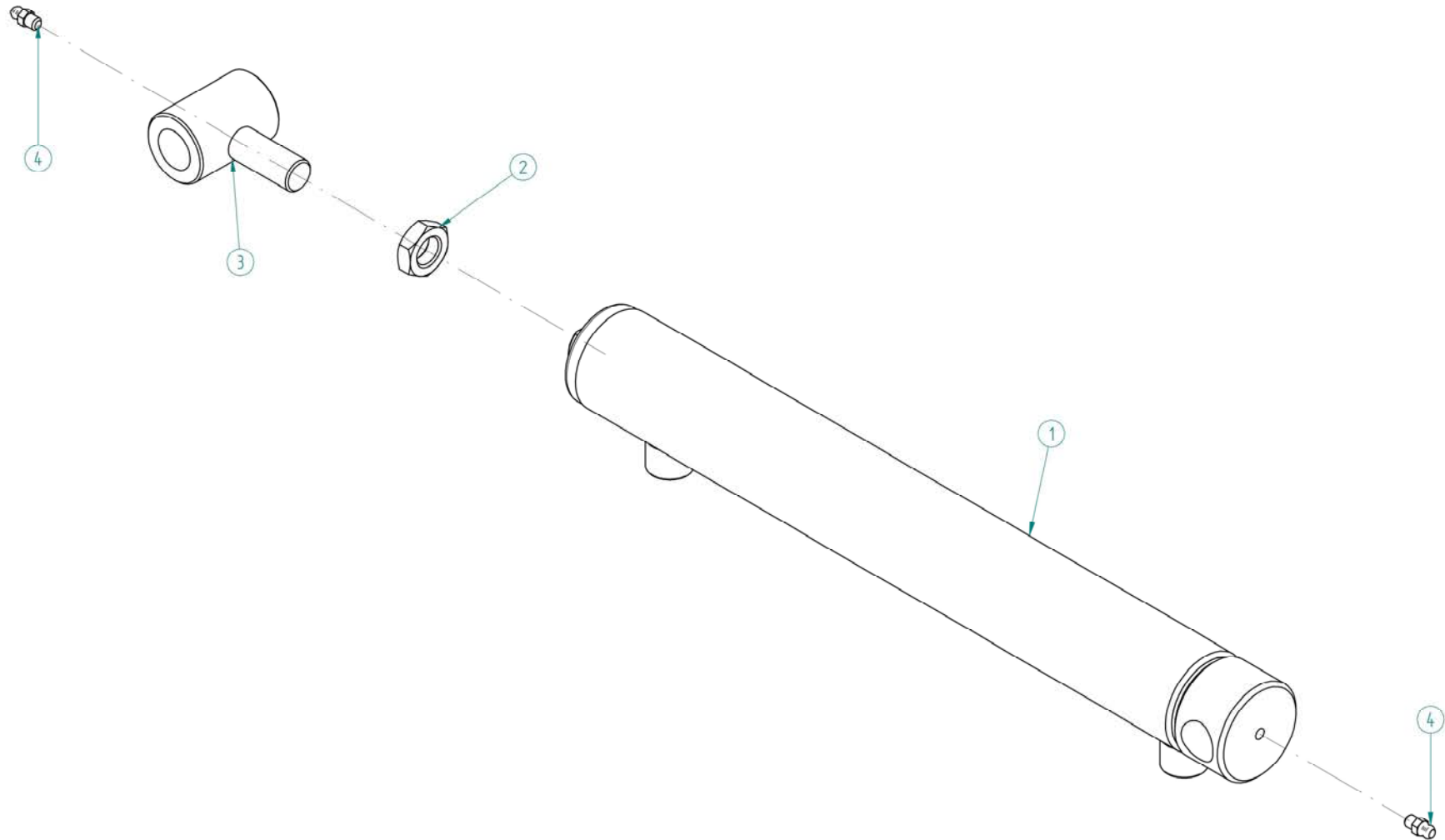
Pos.Nr.:	Artikelnr.:	Bezeichnung:	Name:	EC
1	00GS1S-0009	Parallelogrammarm	rhomboid arm	
2	00GS01-0056	Augenschraube	eye screw	
3	10SN-0001	Schmiernippel	lubrication nipple	
4	9RSC-15/15	Rohrschelle	clamp	
5	9SG-6/16	Schraube	screw	

6) Aushubzylinder / lifting cylinder



Pos.Nr.:	Artikelnr.:	Bezeichnung:	Name:	EC
1	4Z-0033	Zylinder	cylinder	
2	00GS01-0048	Zylinderauge	Cylinder eye	
3	9M-20/1.5	Mutter	nut	
4	10SN-0001	Schmiernippel	lubrication nipple	

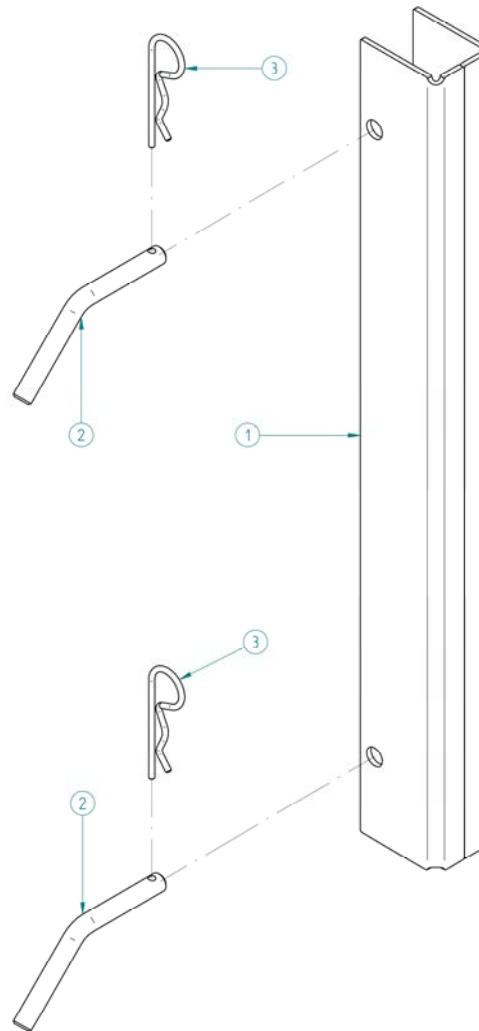
7) Schließzylinder / lock cylinder





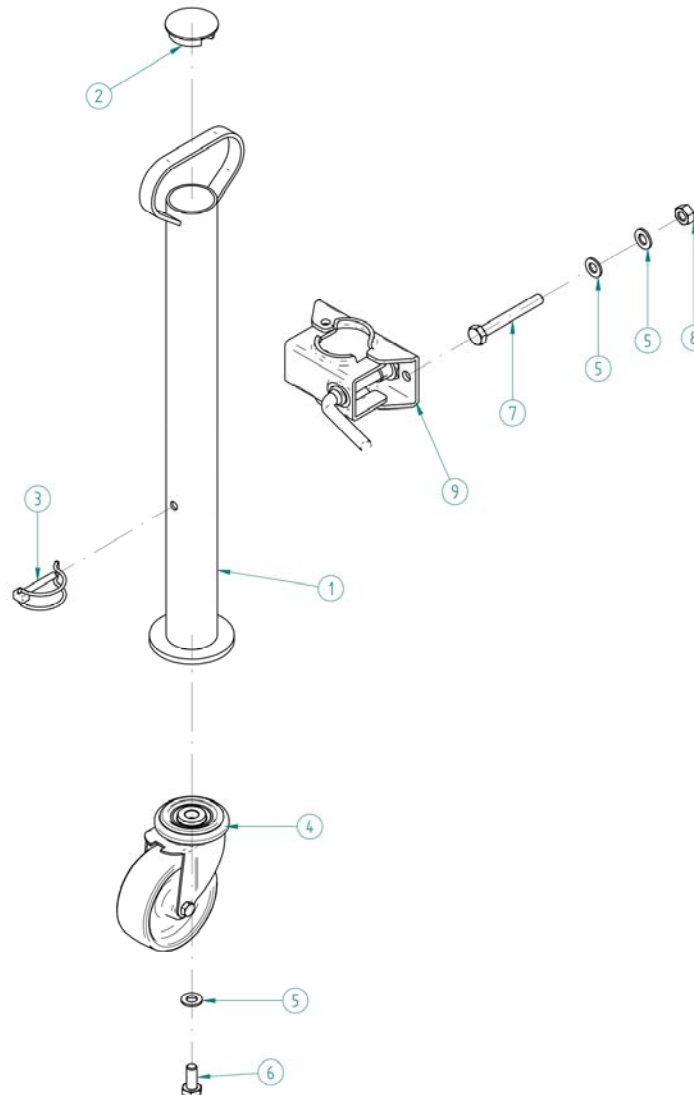
Pos.Nr.:	Artikelnr.:	Bezeichnung:	Name:	EC
1	4Z-0032	Zylinder	cylinder	
2	9M-16-001	Mutter	nut	
3	00GS01-0047	Zylinderauge	Cylinder eye	
4	10SN-0001	Schmiernippel	lubrication nipple	

8) Zylindersperre / arched dam



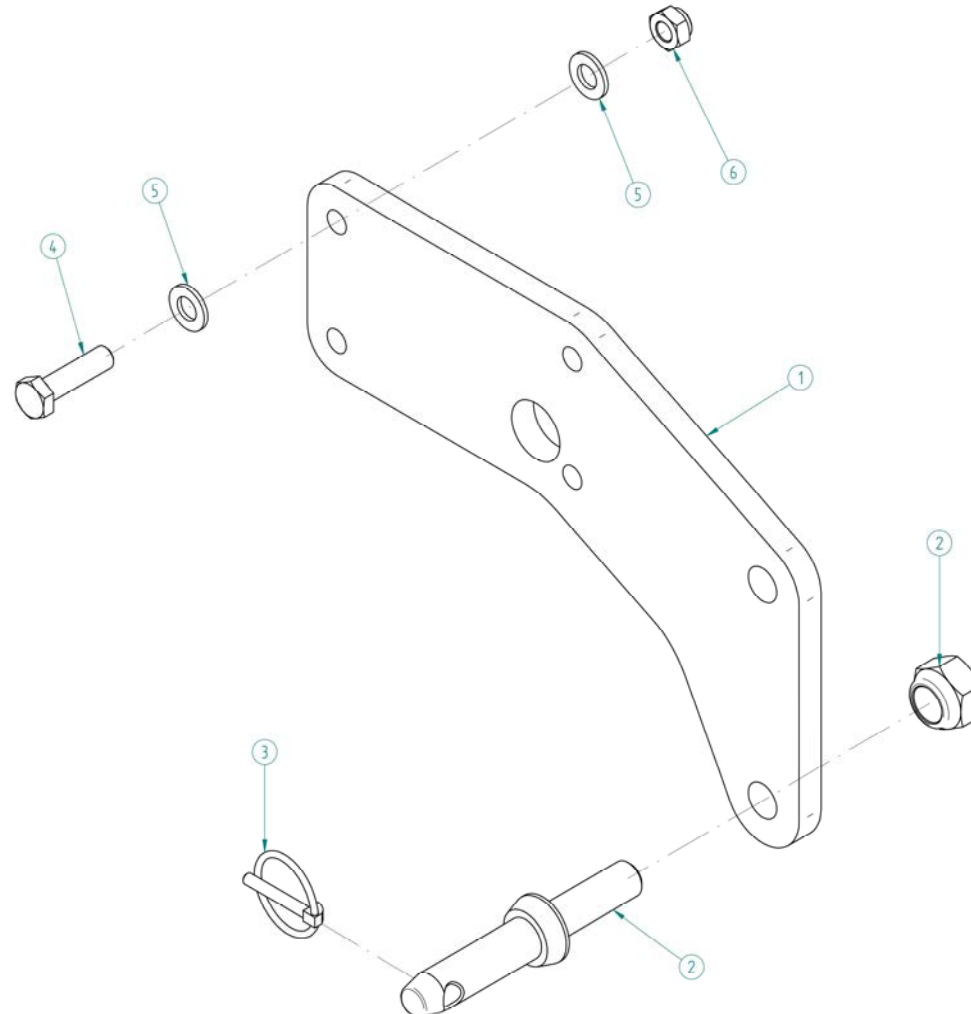
Pos.Nr.:	Artikelnr.:	Bezeichnung:	Name:	EC
1	00GS1S-0021	Zylindersperre	arched dam	
2	00GS01-0052	Bolzen	pin	
3	9FS-3	Federstecker	clip connector	

9) Stützfuss / bracket



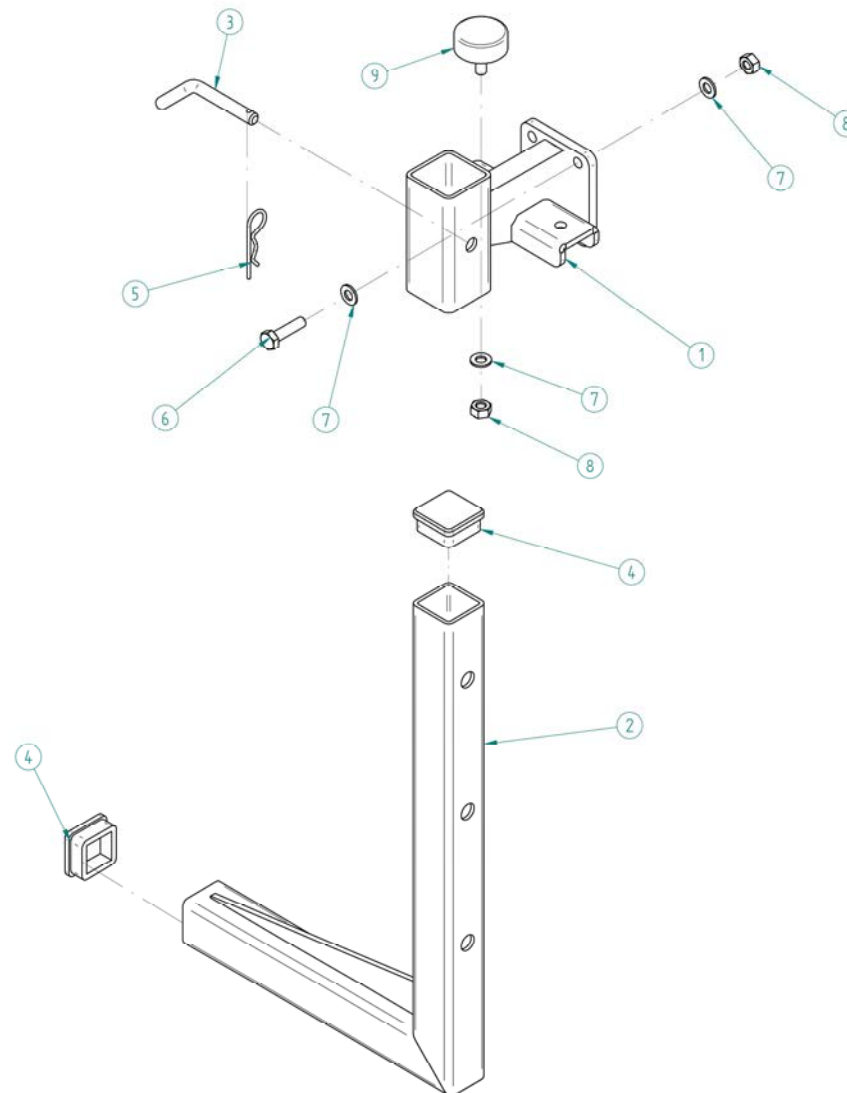
Pos.Nr.:	Artikelnr.:	Bezeichnung:	Name:	EC
1	00R-0360	Stütze	bracket	
2	10VS-48	Deckel	cover	
3	9KSR-6	Rohrklappstecker	locking pin	
4	6A-100-001	Rad	wheel	
5	9B-10	Scheibe	washer	
6	9S-10/25	Schraube	screw	
7	9S-10/80	Schraube	screw	
8	9MS-10	Mutter	nut	
9	10M-8001	Klemmschelle	collar	

10) Unterlenker / lower link



Pos.Nr.:	Artikelnr.:	Bezeichnung:	Name:	EC
1	00GS1S-0011	Unterlenkerlasche	lower link	
2	10M-0220	Bolzen	pin	
3	9KS-6	Klappstecker	locking pin	
4	9S-12/45	Schraube	screw	
5	9B-12	Scheibe	washer	
6	9MS-12	Mutter	nut	

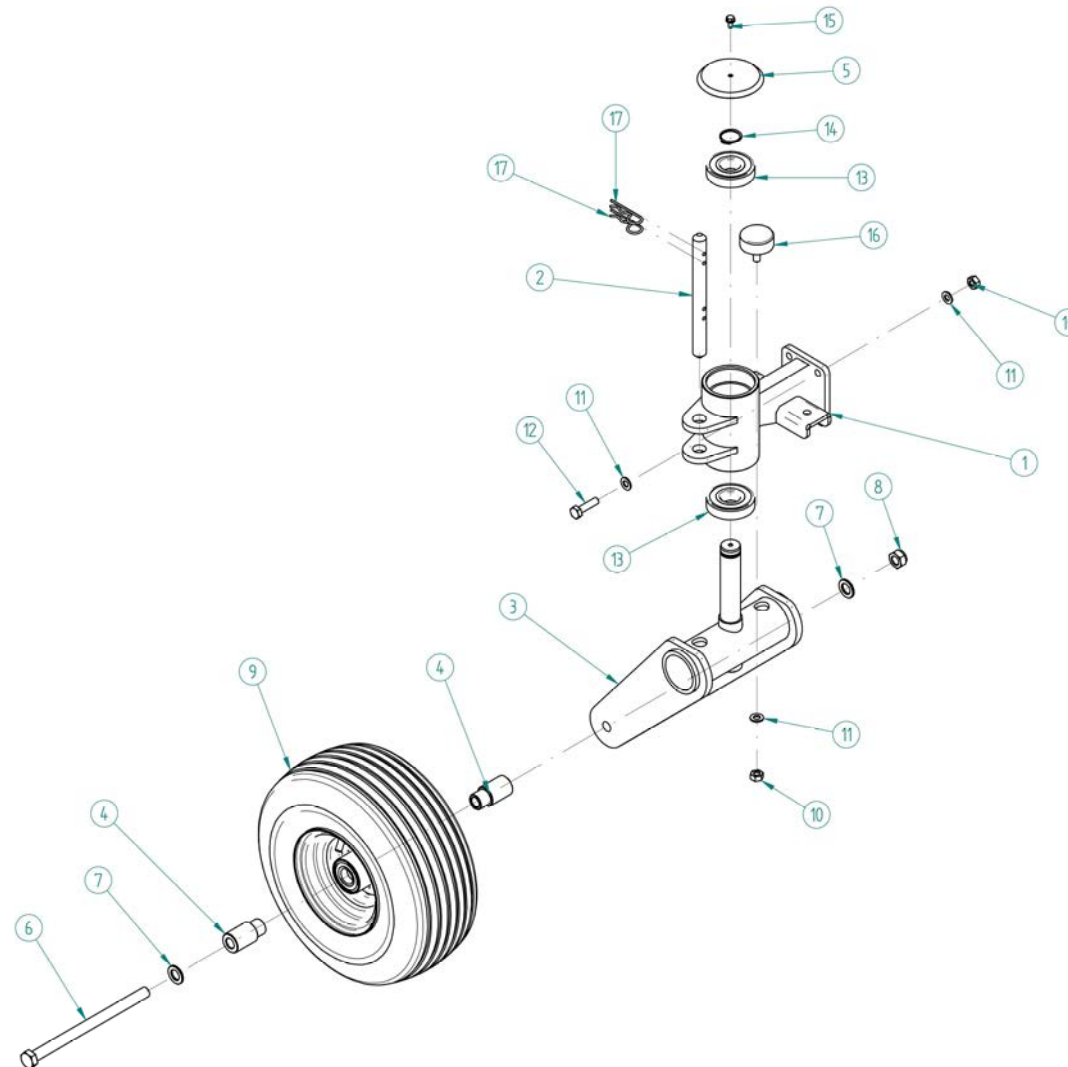
11) Abstellfuss / bracket





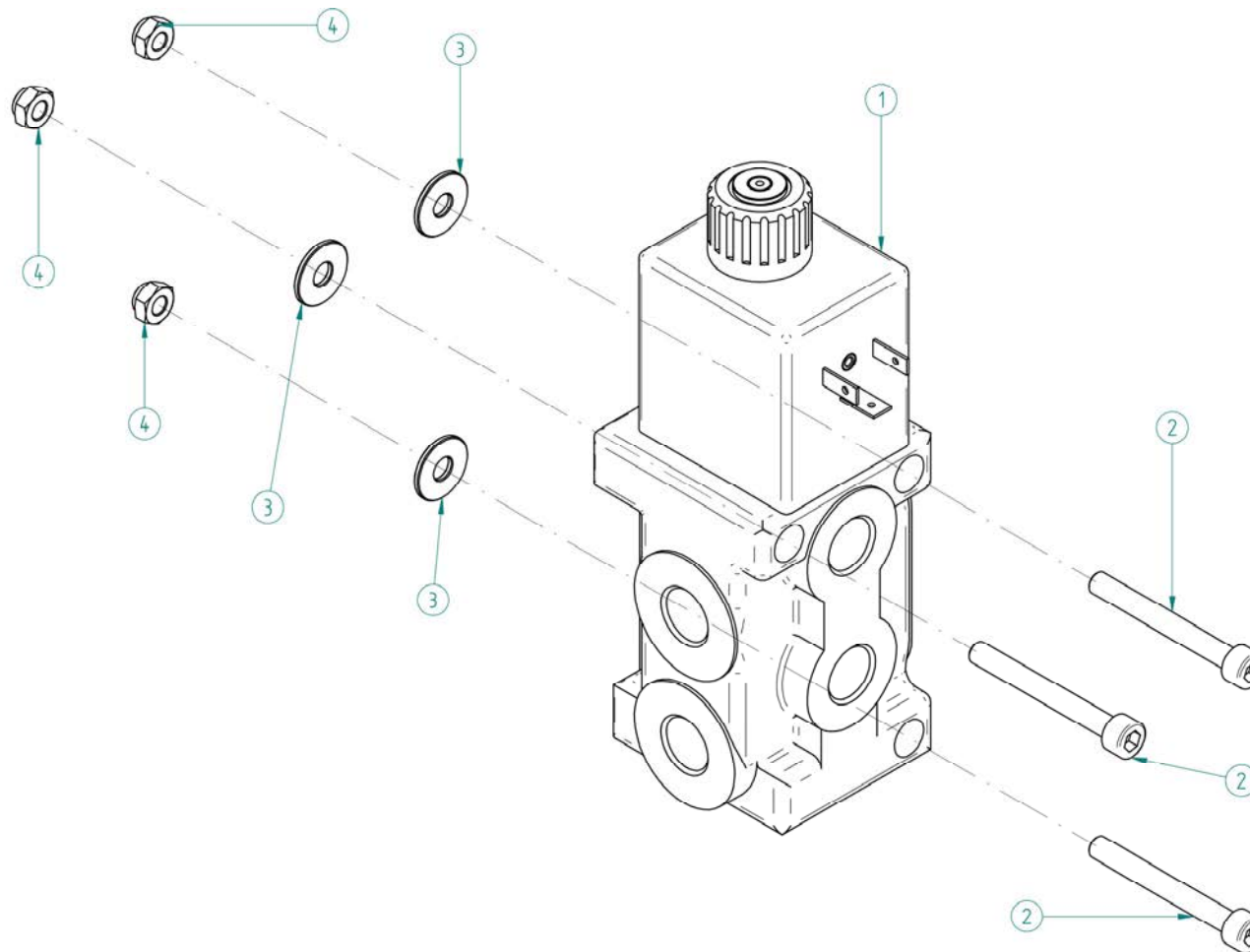
Pos.Nr.:	Artikelnr.:	Bezeichnung:	Name:	EC
1	00GS1S-0039	Abstellstützenhalter	Bracket holder	
2	00GS1S-0038	Abstellstütze	bracket	
3	0091-0265-0003	Bolzen	pin	
4	10VS-50/50	Stopfen	plug	
5	9FS-3	Federstecker	clip connector	
6	9S-10/40	Schraube	screw	
7	9B-10	Scheibe	washer	
8	9MS-10	Mutter	nut	
9	10F-4010	Gummipuffer	rubber buffer	

12) Laufrad / impeller



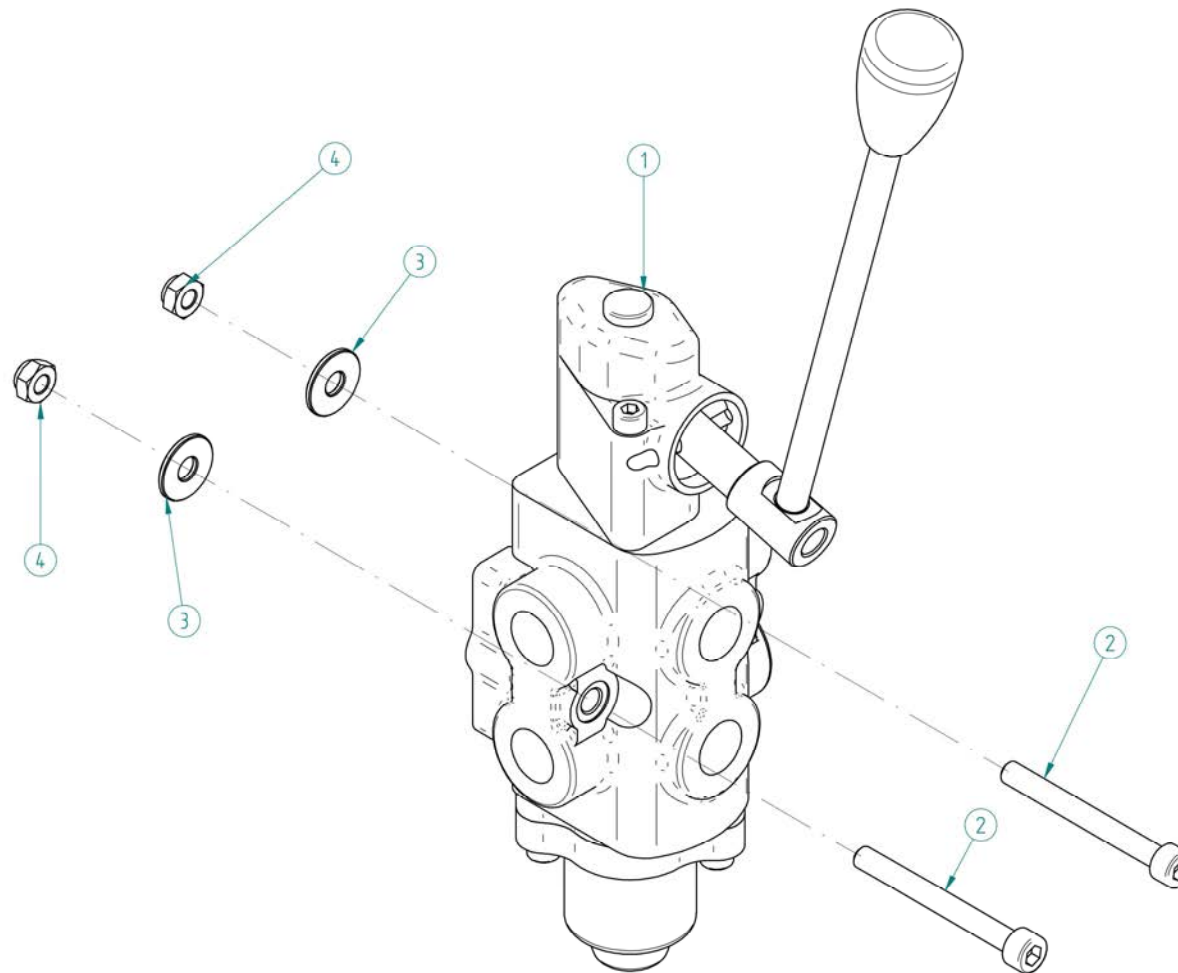
Pos.Nr.:	Artikelnr.:	Bezeichnung:	Name:	EC
1	00GS1S-0036	Laufradhalter	impeller holder	
2	00GS1S-0040	Bolzen	pin	
3	00GS1S-0037	Laufradgabel	impeller	
4	00GV2-0028	Buchse	bushing	
5	00GV1-0019	Deckel	cover	
6	9S-16/240S	Schraube	screw	
7	9B-16	Scheibe	washer	
8	9MS-16	Mutter	nut	
9	6A-370-001	Rad	wheel	
10	9MS-10	Mutter	nut	
11	9B-10	Scheibe	washer	
12	9S-10/40	Schraube	screw	
13	6L-63062RSC3	Lager	bearing	
14	9SRW-30/1.5	Sicherungsring	lock ring	
15	9SG-6/12	Schraube	screw	
16	10F-4010	Gummipuffer	rubber buffer	
17	9FS-3	Federstecker	clip connector	

13) Elektrisches Umschaltventil / electric valve



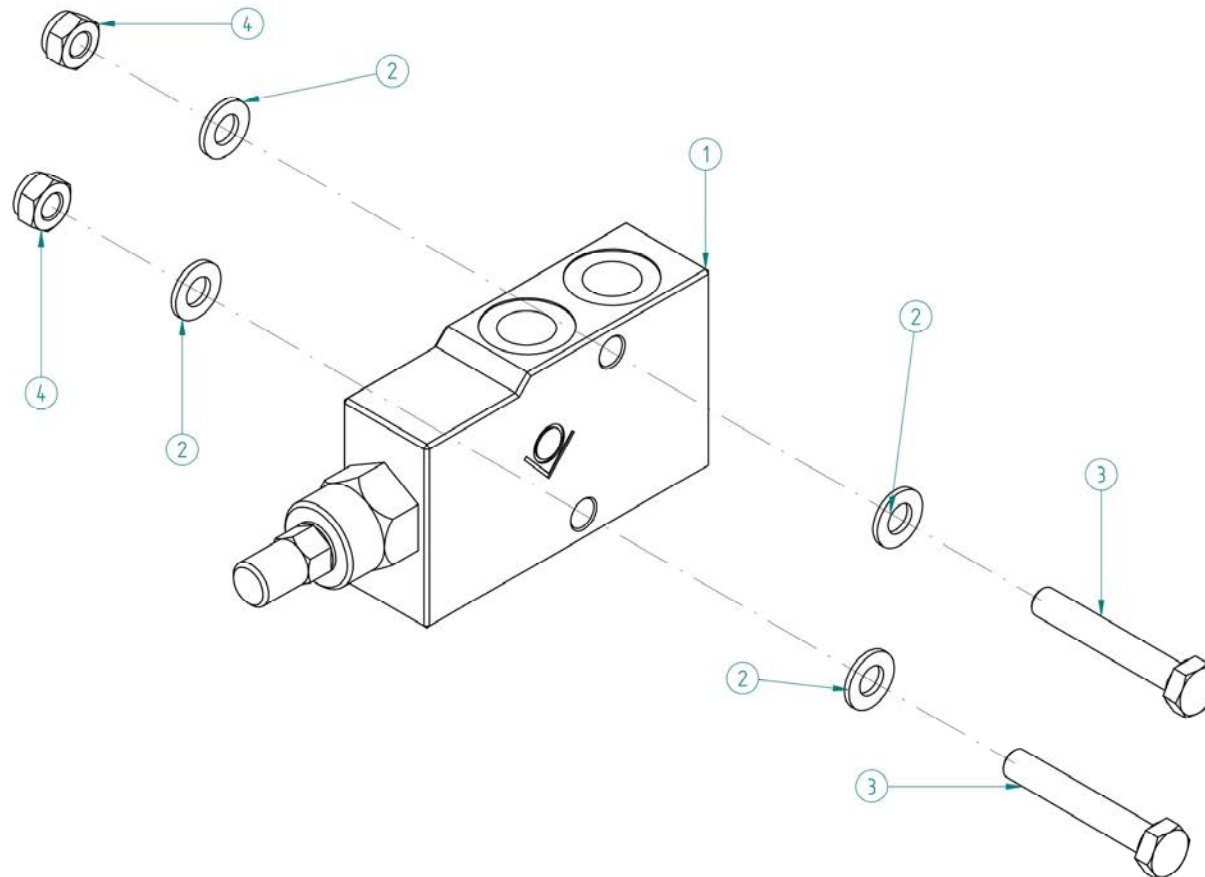
Pos.Nr.:	Artikelnr.:	Bezeichnung:	Name:	EC
1	4V-0203	Ventil	valve	
2	9SZI-6/55	Schraube	screw	
3	9B-6/18/1.6	Scheibe	washer	
4	9MS-6	Mutter	nut	

14) Manuelles Umschaltventil / manual valve



Pos.Nr.:	Artikelnr.:	Bezeichnung:	Name:	EC
1	4V-0100	Ventil	valve	
2	9SZI-6/55	Schraube	screw	
3	9B-6/18/1.6	Scheibe	washer	
4	9MS-6	Mutter	nut	

15) Overcenterventil / overcentervalue





Pos.Nr.:	Artikelnr.:	Bezeichnung:	Name:	EC
1	4V-0404	Ventil	valve	
2	9B-8	Scheibe	washer	
3	9S-8/50	Schraube	screw	
4	9MS-8	Mutter	nut	

16) Steuerung / control



<b>Pos.Nr.:</b>	<b>Artikelnr.:</b>	<b>Bezeichnung:</b>	<b>Name:</b>	<b>EC</b>
1	11S-0200	Steuerung	control	

17) Saugschlauch / hose



Pos.Nr.:	Artikelnr.:	Bezeichnung:	Name:	EC
1	3S-200T	Schlauch	hose	
2	9SSC-200/231/12	Schlauchklemme	hose clip	

18) Beleuchtung / light



Pos.Nr.:	Artikelnr.:	Bezeichnung:	Name:	EC
1	10L-0001	Leuchtsatz	light	
2	11K-0004	Kabelsockel	cabl socket	
3	9M-5	Mutter	nut	
4	9B-5	Scheibe	washer	

Fragen richten Sie an Ihren Fachhändler oder direkt an uns. Wir sind erreichbar unter:  
If you have any questions, please directly contact your specialist dealer or contact us. We can be reached at:



**Eco Technologies Planungs-  
Entwicklungs- und HandelsgesmbH**  
A-8403 Lebring, Philipsstraße 46  
Tel. +43/3182/4420-0, Fax +43/3182/4420-17  
e-mail: [ecotech@ecotech.at](mailto:ecotech@ecotech.at), <http://www.ecotech.at>

Managementsystem  
zertifiziert nach

