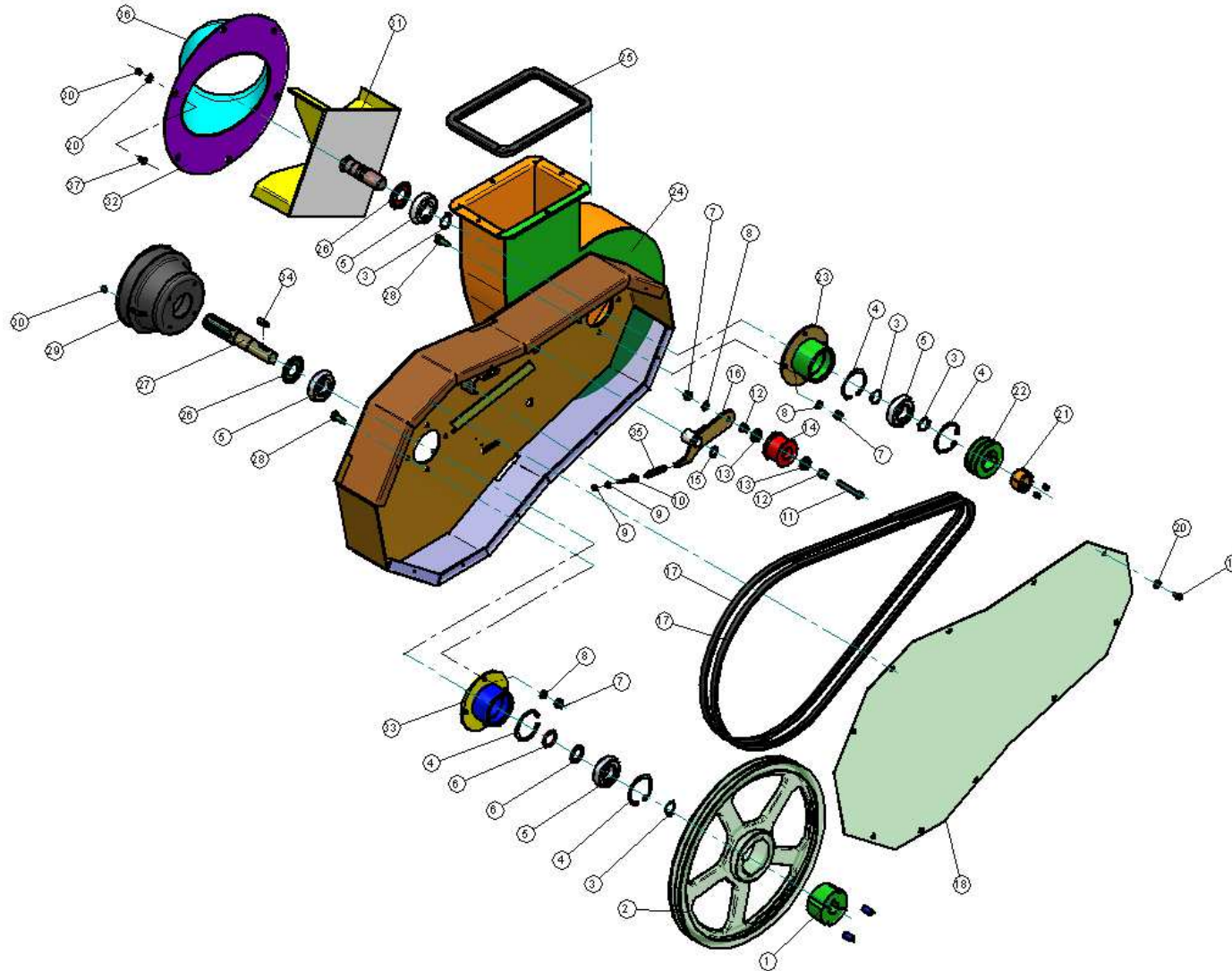


Ersatzteilkatalog

ECO – Gras- und Laubsauger GS01

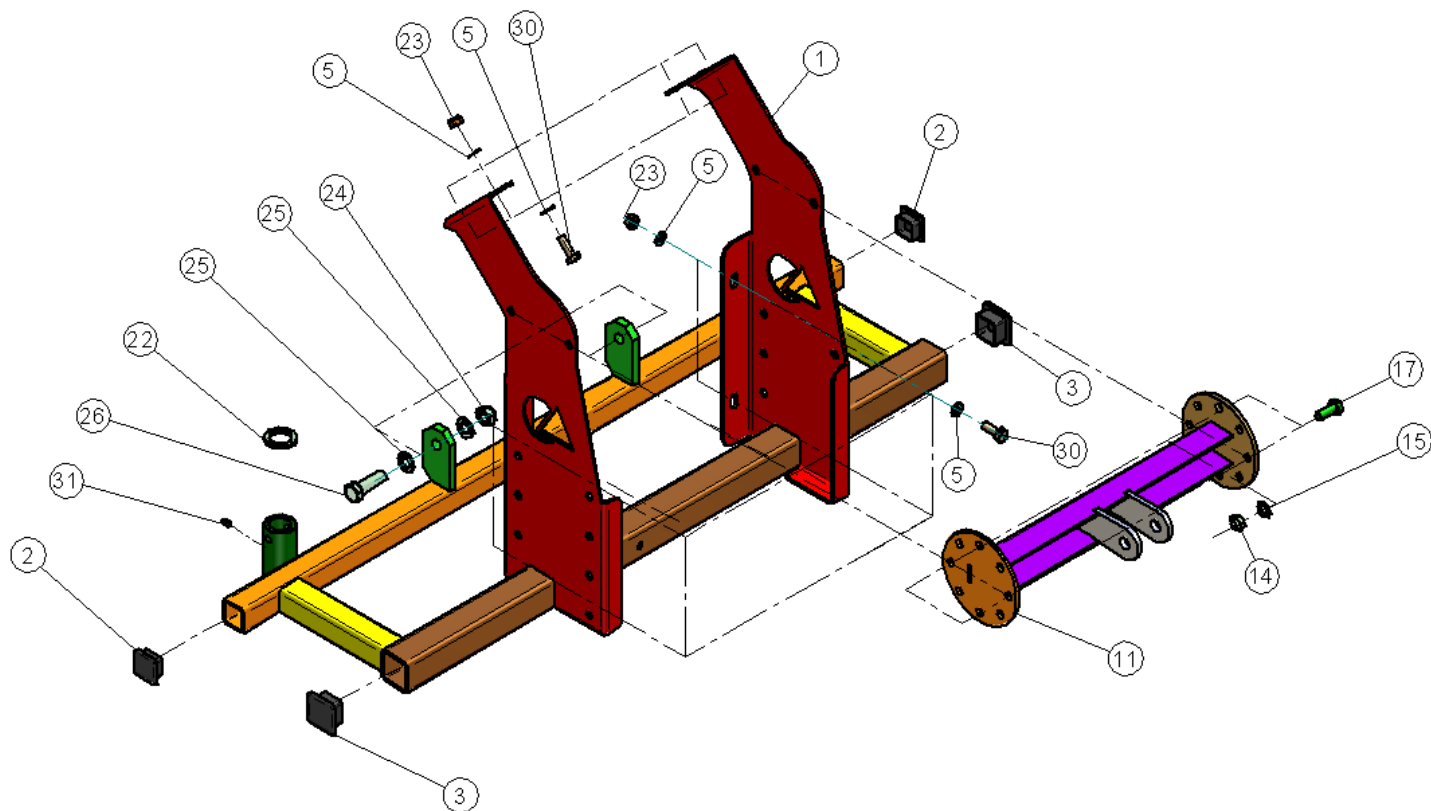
Bodenentleerung

1) Antriebskasten / Antriebseinheit 540 U/min



Pos.Nr.:	Ersatzteil Nr.:	Benennung	EC
1	6RT-2517/30	Spannbüchse	
2	6RS-450/2SPA	Keilriemenscheibe	
3	9SRW-30/1.5	Sicherungsring	
4	9SRB-72/2.5	Sicherungsring	
5	6L-63062RSC3	Kugellager	
6	9B-30/42/2	Scheibe	
7	9MS-10	Mutter	
8	9B-10	Scheibe	
9	9M-6	Mutter	
10	9GÖ-6/60	Gewindeöse	
11	9SZI-10/65	Schraube	
12	00GS01-0010	Zwischenbuchse für Riemen spanner	
13	6L-62002RS	Kugellager	
14	00GS01-0011	Riemenscheibe für Riemen spanner	
15	9SRW-20/1.2	Sicherungsring	
16	00GS01-0009	Riemen spanner	
17	6R-XPA2000	Keilriemen	
18	00GS1S-0020	Antriebskastenabdeckung	
19	9SG-6/16	Schraube	
20	9B-6/18/1.6	Scheibe	
21	6RT-1210/30	Spannbüchse	
22	6RS-80/2SPA	Keilriemenscheibe	
23	00GS01-0090	Lagerbuchse Ventilator	
24	00GS01-0044-001	Antriebskasten	
25	00GS01-0030	Dichtband für Antriebskasten	
26	6L-NR63062RS	Nilosring	
27	00GS01-0041-001	Antriebswelle 540 U/min	
28	9S-10/25	Schraube	
29	00GS01-0043	Gelenkwellenschutztopf	
30	9MS-6	Mutter	
31	00GS-0004-001	Ventilator	
32	00GS01-0007	Ventilatorblende	
33	00GS01-0049	Lagerflansch Antrieb	
34	9PF-8/7/32	Passfeder	
35	10F-1007	Zugfeder	
36	9SSC-200/231/12	Schlauchschelle	
37	9SFR-6/16	Schraube	

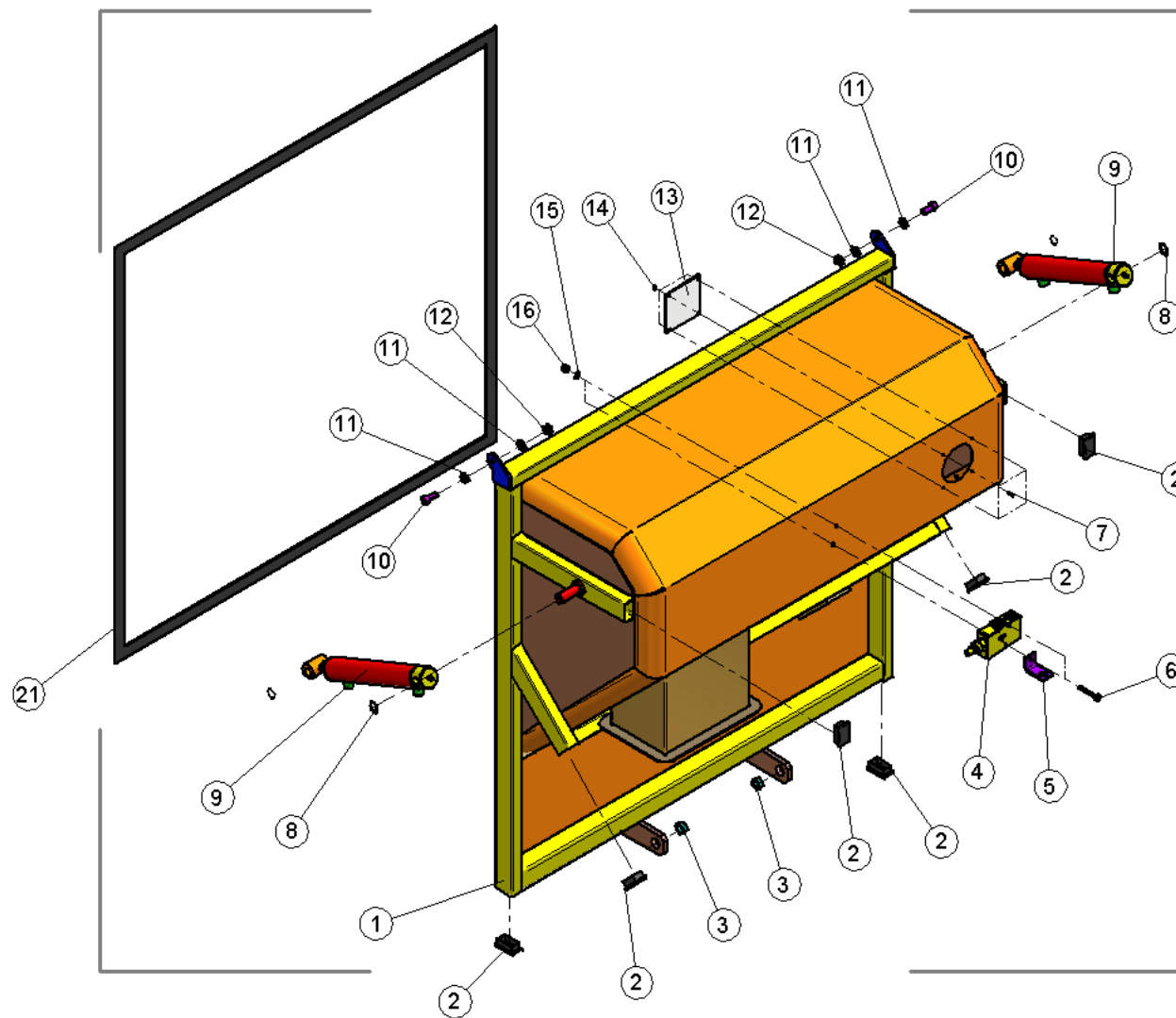
2) Bodenentleerungsrahmen



Pos.Nr.:	Ersatzteil Nr.:	Benennung	EC
1	00GS01-0038-003	Bodenentleerungsrahmen	
2	10VS-40/40	Formrohrstopfen	
3	10VS-50/50	Formrohrstopfen4	
5	9B-10	Scheibe	
11	00GS01-0006	Oberlenker	
12	9KS-6	Stecker	
13	10M-0201	Bolzen	
14	9MS-12	Mutter	
15	9B-12	Scheibe	
17	9S-12/30	Schraube	
23	9MS-10	Mutter	
24	9MS-16	Mutter	
25	9B-16	Scheibe	
26	9S-16/50	Schraube	
30	9S-10/30	Schraube	
31	10SN-0001	Schmiernippel	

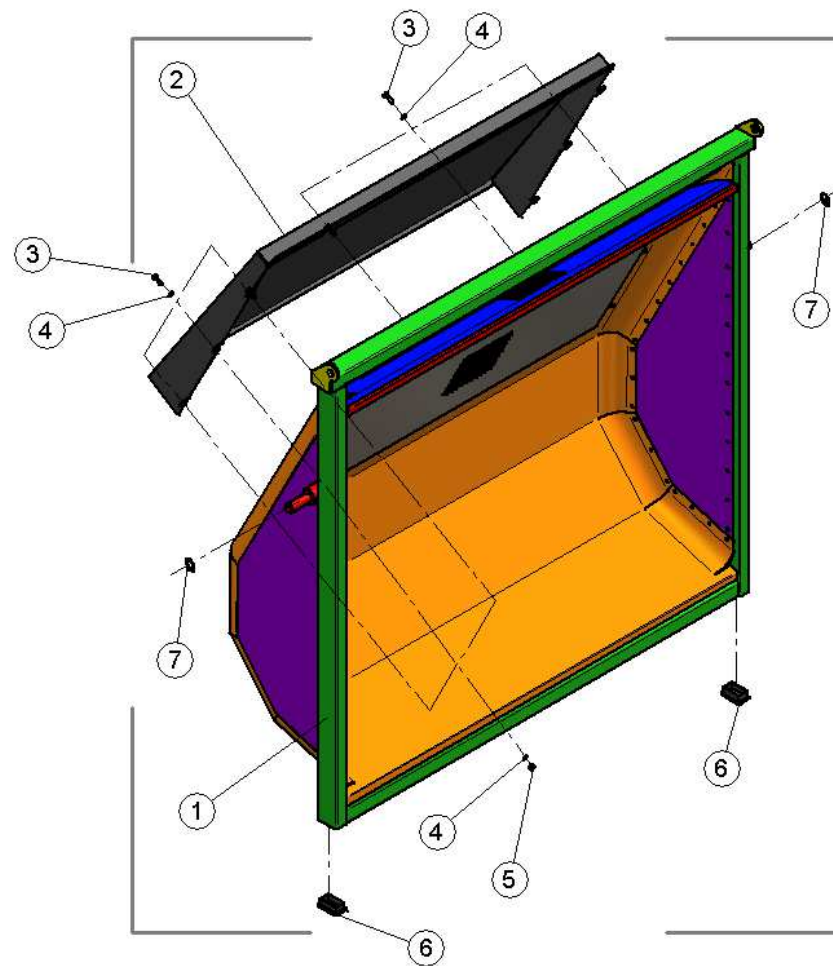
Für Komponenten der Hydraulikverschlauchung bzw. der Elektrikverkabelung bitte Maschinenummer bekannt geben.

3) Schale vorne



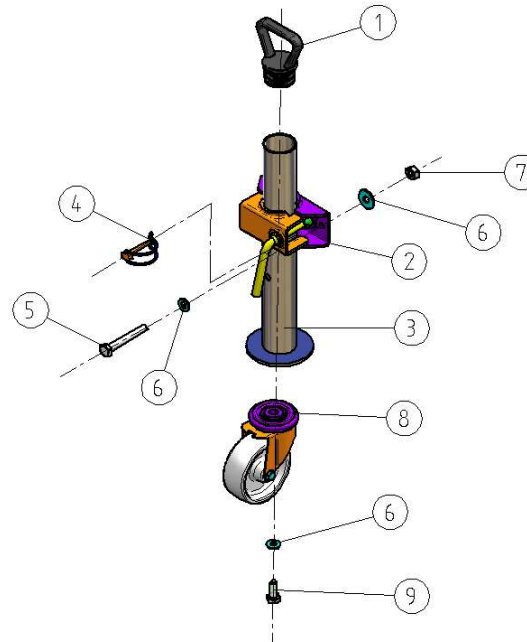
Pos.Nr.:	Ersatzteil Nr.:	Benennung		EC
1	00GS01-0034-002	Behälterschale		
2	10VS-50/30	Formrohrstopfen		
3	00GS01-0014	Hülse		
4	4V-0403	Ventil		
5	00GS01-0053	Halter		
6	9S-8/50	Schraube		
7	9N-4/12ALU	Niete		
8	9SRW-20/1.2	Sicherungsring		
9	4Z-0029	Zylinder		
10	9SZI-12/25	Schraube		
11	9B-12	Scheibe		
12	9MS-12	Mutter		
13	00GS01-0015	Sichtglas		
14	9B-4/12/1.25	Scheibe		
15	9B-8	Scheibe		
16	9MS-8	Mutter		
21	3P-0002	Schaumband		

4) Schale hinten



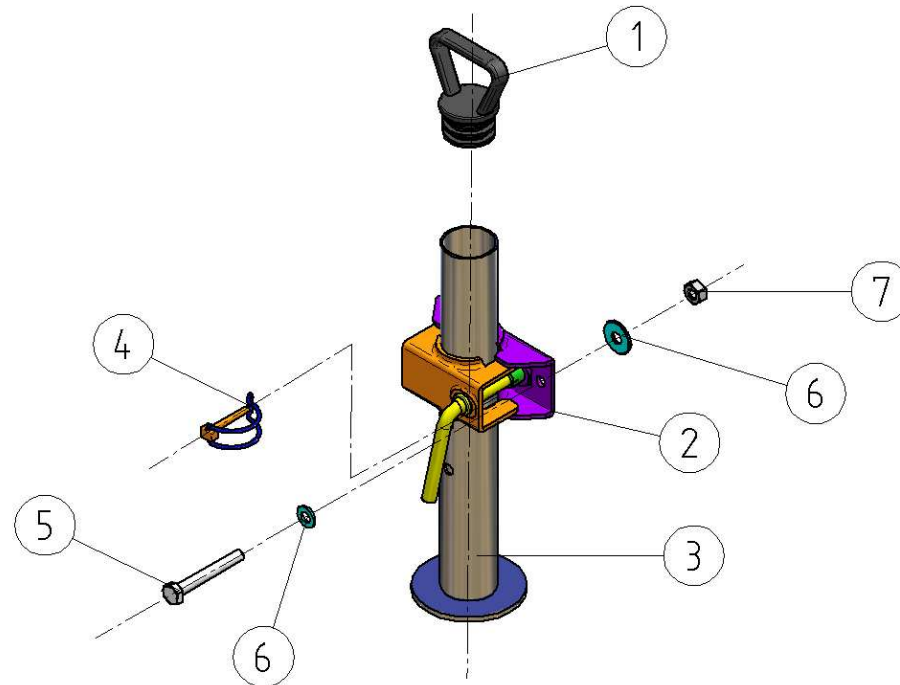
Pos.Nr.:	Ersatzteil Nr.:	Benennung		EC
1	00GS01-0032-001	Behälterschale 500 ltr.		
	00GS01-0045-001	Behälterschale 600 ltr.		
	00GS01-0046-001	Behälterschale 750 ltr.		
2	00GS01-0117	Schutzblech		
3	9S-6/16	Schraube		
4	9B-6	Scheibe		
5	9MS-6	Mutter		
6	10VS-50/30	Formrohrstopfen		
7	9SRW-20/1.2	Sicherungsring		

5) Stützfuß vorne mit Rolle (Sonderausstattung)



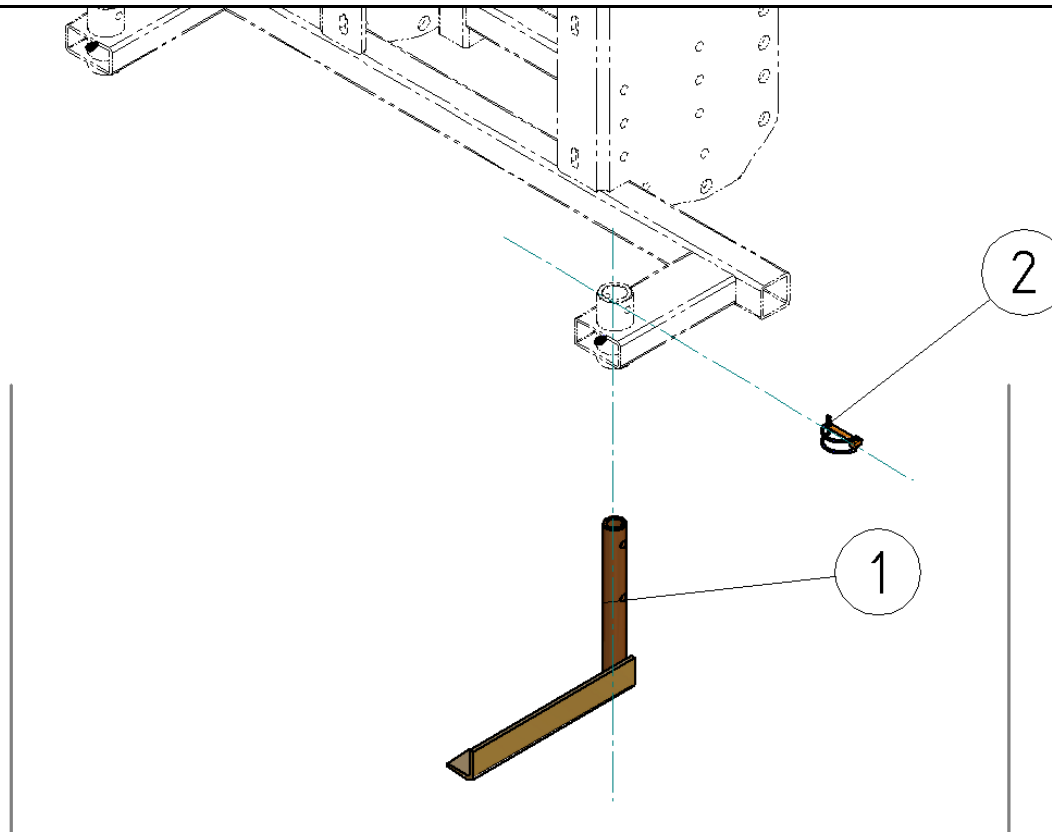
Pos.Nr.:	Ersatzteil Nr.:	Benennung		EC
1	10M-8000	Griff		
2	10M-8001	Klemmschelle		
3	00GS01-0012	Rohr		
4	9KSR-8/60	Rohrklappstecker		
5	9S-10/80S	Schraube		
6	9B-10	Scheibe		
7	9MS-10	Mutter		
8	6A-100-001	Rolle		
9	9S-10/25	Schraube		

6) Stützfuß vorne ohne Rolle (Sonderausstattung)



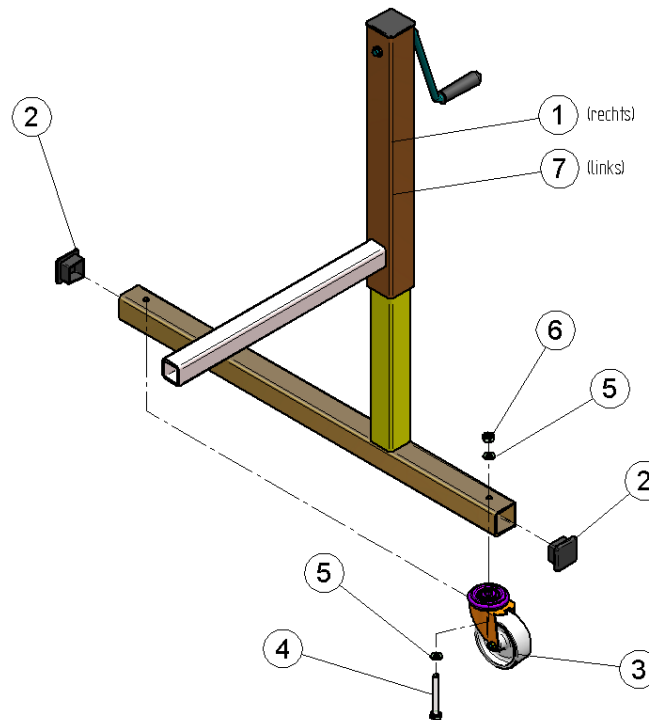
Pos.Nr.:	Ersatzteil Nr.:	Benennung		EC
1	10M-8000	Griff		
2	10M-8001	Klemmschelle		
3	00GS01-0012	Rohr		
4	9KSR-8/60	Rohrklappstecker		
5	9S-10/80S	Schraube		
6	9B-10	Scheibe		
7	9MS-10	Mutter		

7) Stützfuß hinten (Sonderausstattung)



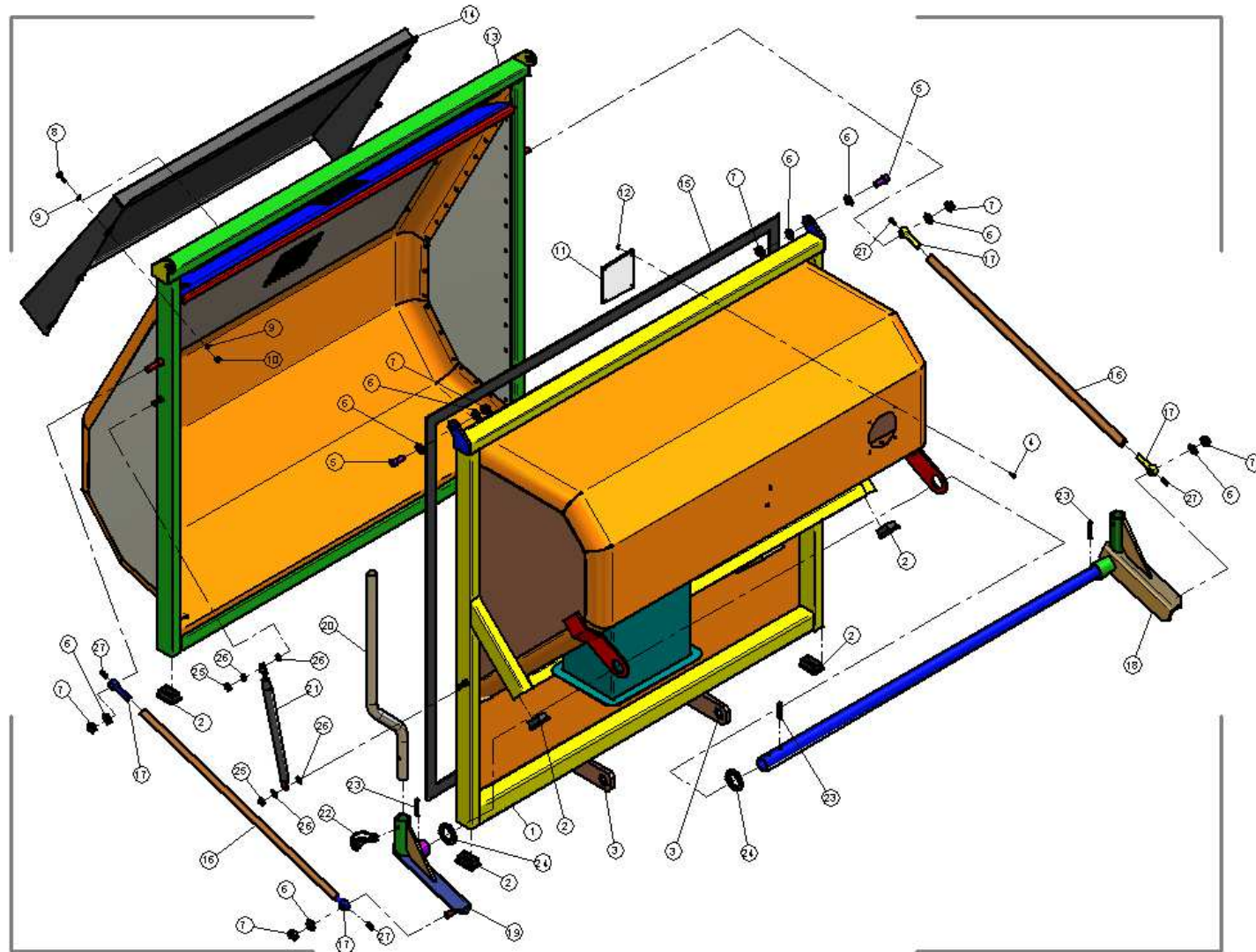
Pos.Nr.:	Ersatzteil Nr.:	Benennung	EC
1	00GS01-0039	Stützfuß	
2	9KSR-8/60	Stecker	

8) Montage- Demontagegestell links / rechts (Sonderausstattung)



Pos.Nr.:	Ersatzteil Nr.:	Benennung	EC
1	00GS01-0092	Stützfuß rechts	
2	10VS-50/50	Formrohrstopfen	
3	6A-100-001	Rolle	
4	9S-10/80S	Schraube	
5	9B-10	Scheibe	
6	9MS-10	Mutter	
7	00GS01-0093	Stützfuß links	

9) Manuelle Bodenentleerung



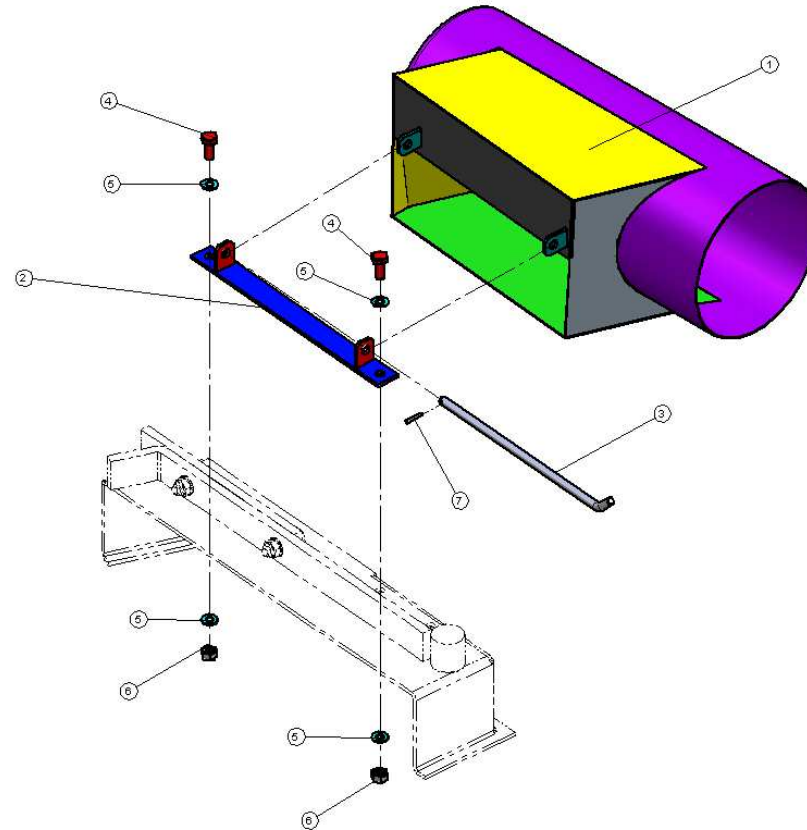
Pos.Nr.:	Ersatzteil Nr.:	Benennung	EC
1	00GS01-0017-001	Behälterschale vorne	
2	10VS-50/30	Formrohrstopfen	
3	00GS01-0014	Hülse	
4	9N-4/12ALU	Niete	
5	9SZI-12/25	Schraube	
6	9B-12	Scheibe	
7	9MS-12	Mutter	
8	9S-6/16	Schraube	
9	9B-6	Scheibe	
10	9MS-6	Mutter	
11	00GS01-0015	Sichtglas	
12	9B-4	Scheibe	
13	00GS01-0018-001	Behälterschale hinten	
14	00GS01-0117	Schutzblech	
15	3P-0002	Schaumband	
16	00GS01-0003	Schubstange	
17	9SA-12/50	Schraube	
18	00GS01-0001	Mechanische Verriegelung (links)	
19	00GS01-0002	Mechanische Verriegelung (rechts)	
20	00GS01-0004	Handhebel	
21	10F-5000	Gasdruckfeder	
22	9KSR-6	Stecker	
23	9SHS-8/45	Spannhülse	
24	9B-35/52/6	Scheibe	
25	9MS-8	Mutter	
26	9B-8	Scheibe	
27	10SN-0001	Schmiernippel	

10) Beleuchtungsbalken (Sonderausstattung)



Pos.Nr.:	Ersatzteil Nr.:	Benennung		EC
1	10L-0001	Leuchtsatz		
2	11K-0003	Kabelsockel selbstklebend	(nicht in Abbildung)	
3	9M-5	Mutter	(nicht in Abbildung)	
4	9B-5	Scheibe	(nicht in Abbildung)	

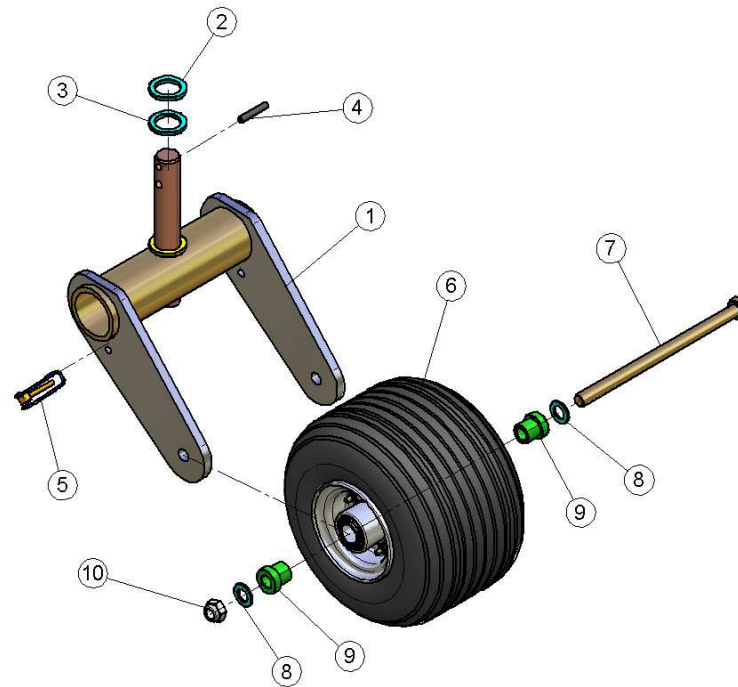
11) Mähwerkanschlussstutzen (Sonderausstattung)



Pos.Nr.:	Ersatzteil Nr.:	Benennung		EC
1	Abhängig von Mähwerk (*)	Mähwerkanschlussstutzen		
2..7	Abhängig von Anschl.stutzen (*)	Befestigungskomponenten		
8	Abhängig von Traktor (*)	Schlauch	(nicht in Abbildung)	
9	9SSC-200/231/12	Schlauchschelle	(nicht in Abbildung)	

(*) ... Bitte Mähwerktyp und Trägerfahrzeug bei Bestellung angeben.

12) Laufrad hinten (Sonderausstattung)



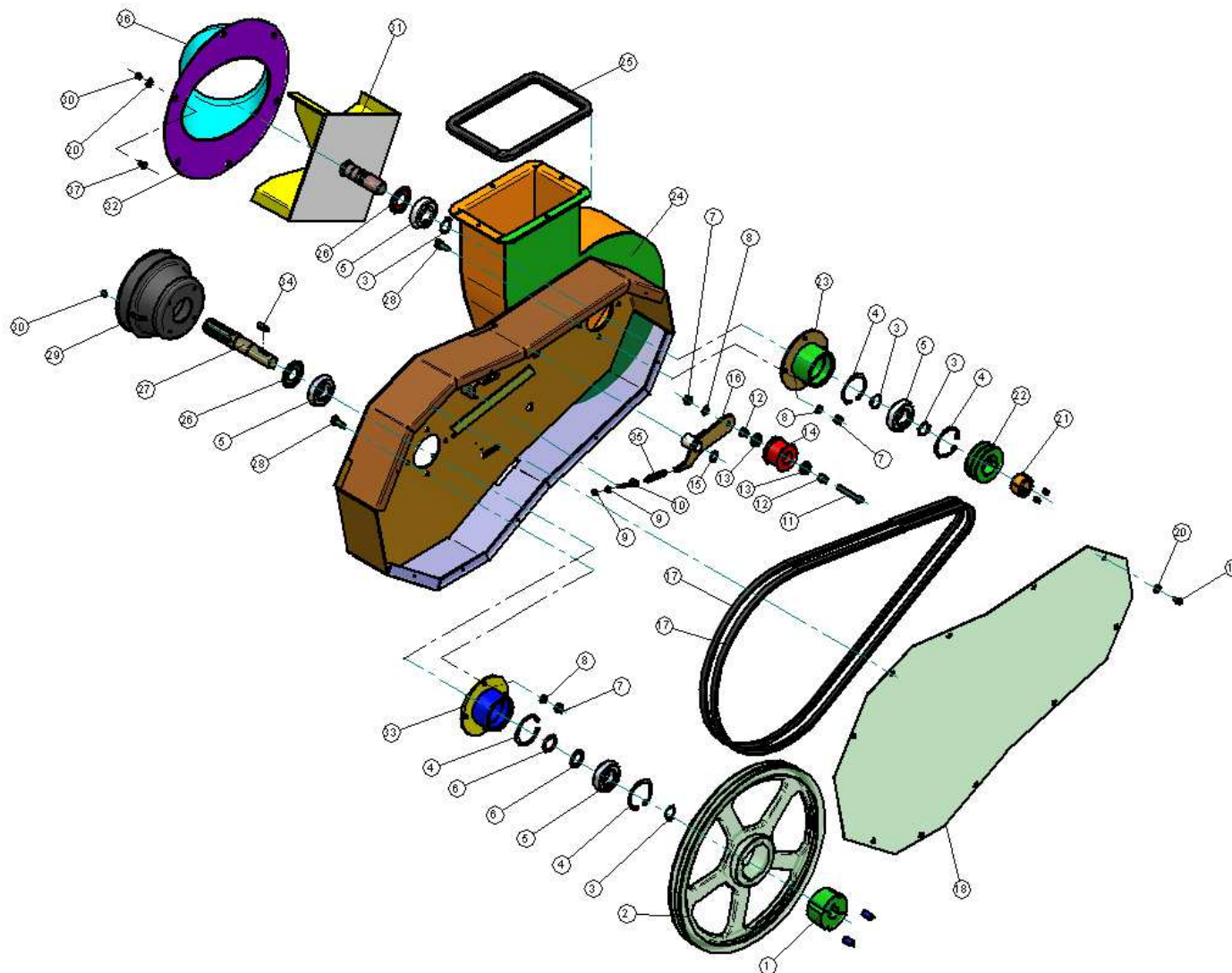
Pos.Nr.:	Ersatzteil Nr.:	Benennung		EC
1	00GS-0001-002	Lenkgestell		
2	9B-30/45/5	Scheibe		
3	9B-30/45/5	Scheibe		
4	9SHS-8/45	Spannhülse		
5	9KSR-6	Stecker		
6	6A-270-001	Rad		
7	9S-16/260S	Schraube		
8	9B-16	Scheibe		
9	00GS01-0057	Buchse		
10	9MS-16	Mutter		

Ersatzteilkatalog

ECO – Gras- und Laubsauger GS01

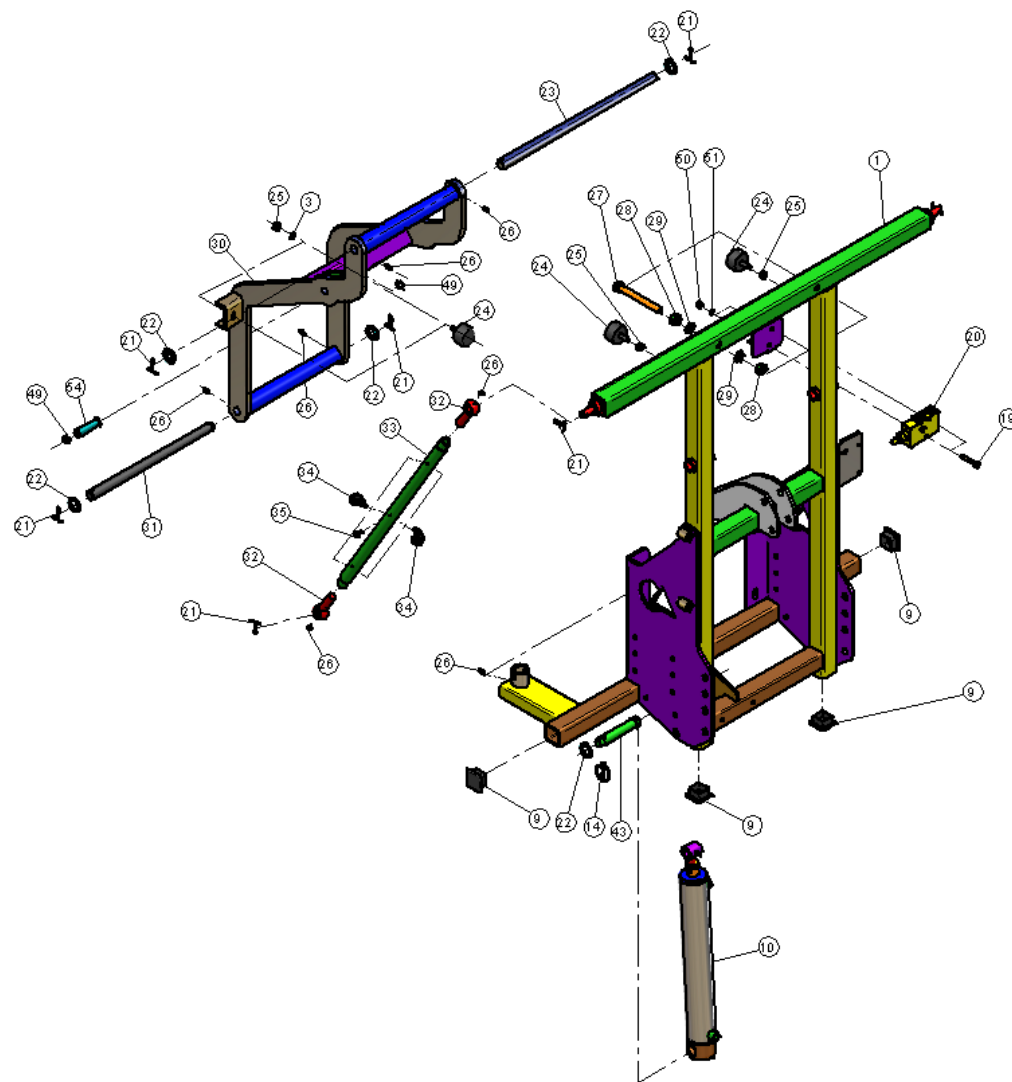
Hochentleerung

1) Antriebskasten / Antriebseinheit 540 U/min



Pos.Nr.:	Ersatzteil Nr.:	Benennung	EC
1	6RT-2517/30	Spannbüchse	
2	6RS-450/2SPA	Keilriemenscheibe	
3	9SRW-30/1.5	Sicherungsring	
4	9SRB-72/2.5	Sicherungsring	
5	6L-63062RSC3	Kugellager	
6	9B-30/42/2	Scheibe	
7	9MS-10	Mutter	
8	9B-10	Scheibe	
9	9M-6	Mutter	
10	9GÖ-6/60	Gewindeöse	
11	9SZI-10/65	Schraube	
12	00GS01-0010	Zwischenbuchse für Riemen spanner	
13	6L-62002RS	Kugellager	
14	00GS01-0011	Riemenscheibe für Riemen spanner	
15	9SRW-20/1.2	Sicherungsring	
16	00GS01-0009	Riemen spanner	
17	6R-XPA2000	Keilriemen	
18	00GS1S-0020	Antriebskastenabdeckung	
19	9SG-6/16	Schraube	
20	9B-6/18/1.6	Scheibe	
21	6RT-1210/30	Spannbüchse	
22	6RS-80/2SPA	Keilriemenscheibe	
23	00GS01-0090	Lagerbuchse Ventilator	
24	00GS01-0044-001	Antriebskasten	
25	00GS01-0030	Dichtband für Antriebskasten	
26	6L-NR63062RS	Nilosring	
27	00GS01-0041-001	Antriebswelle 540 U/min	
28	9S-10/25	Schraube	
29	00GS01-0043	Gelenkwellenschutztopf	
30	9MS-6	Mutter	
31	00GS-0004-001	Ventilator	
32	00GS01-0007	Ventilatorblende	
33	00GS01-0049	Lagerflansch Antrieb	
34	9PF-8/7/32	Passfeder	
35	10F-1007	Zugfeder	
36	9SSC-200/231/12	Schlauchschelle	
37	9SFR-6/16	Schraube	

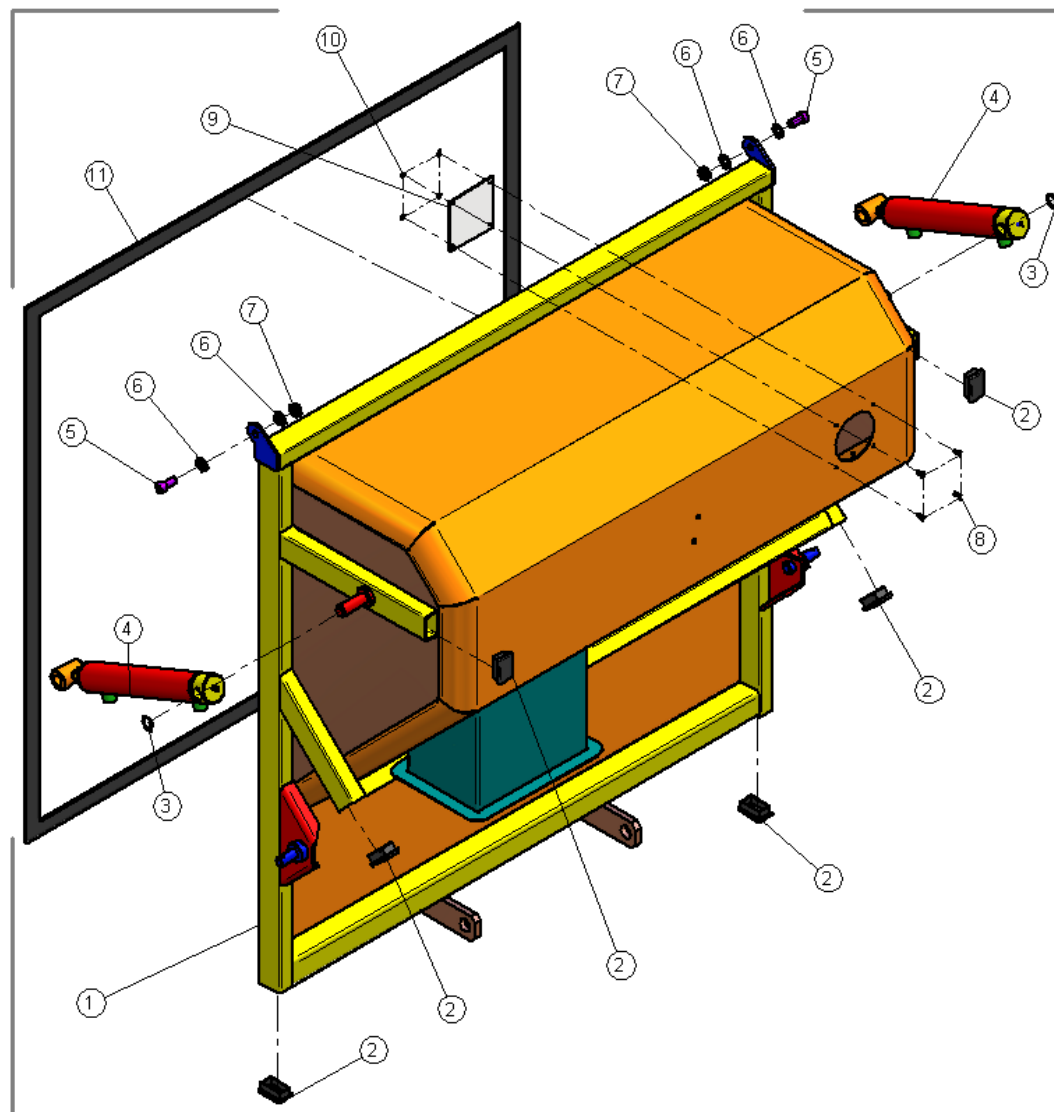
2) Hochentleerungsrahmen



Pos.Nr.:	Ersatzteil Nr.:	Benennung	EC
1	00GS01-0040-004	Rahmen	
3	9B-10	Scheibe	
9	10VS-50/50	Formrohrstopfen	
10	4Z-0030	Zylinder	
14	9KS-6	Klappstecker	
19	9S-8/50S	Schraube	
20	4V-0403	Ventil	
21	9SP-4/32	Splint	
22	9B-26/40/5	Scheibe	
23	00GS01-0026	Welle	
24	10F-4004	Puffer	
25	9M-10	Mutter	
26	10SN-0001	Schmiernippel	
27	9S-16/140	Schraube	
28	9M-16	Mutter	
29	9B-16	Scheibe	
30	00GS01-0024	Aushubgabel	
31	00GS01-0027	Welle	
32	00GS01-0056	Augenschraube	
33	00GS01-0028	Parallelogrammarm	
34	9RSC-15/15	Scheibe	
35	9SG-6/16	Schraube	
43	10M-0205	Bolzen	
49	9SRW-20/1.2	Sicherungsring	
50	9MS-8	Mutter	
51	9B-8	Scheibe	
54	00GS01-0025	Bolzen	

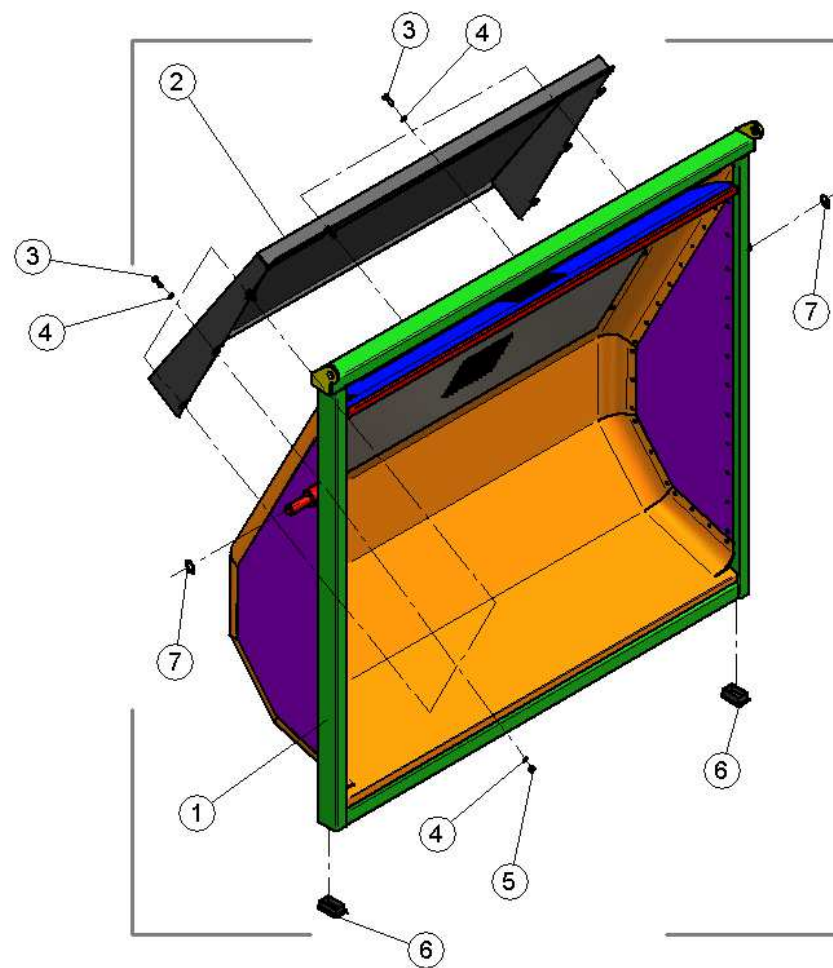
Für Komponenten der Hydraulikverschlauchung bzw. der Elektrikverkabelung bitte Maschinenummer bekannt geben.

3) Schale vorne



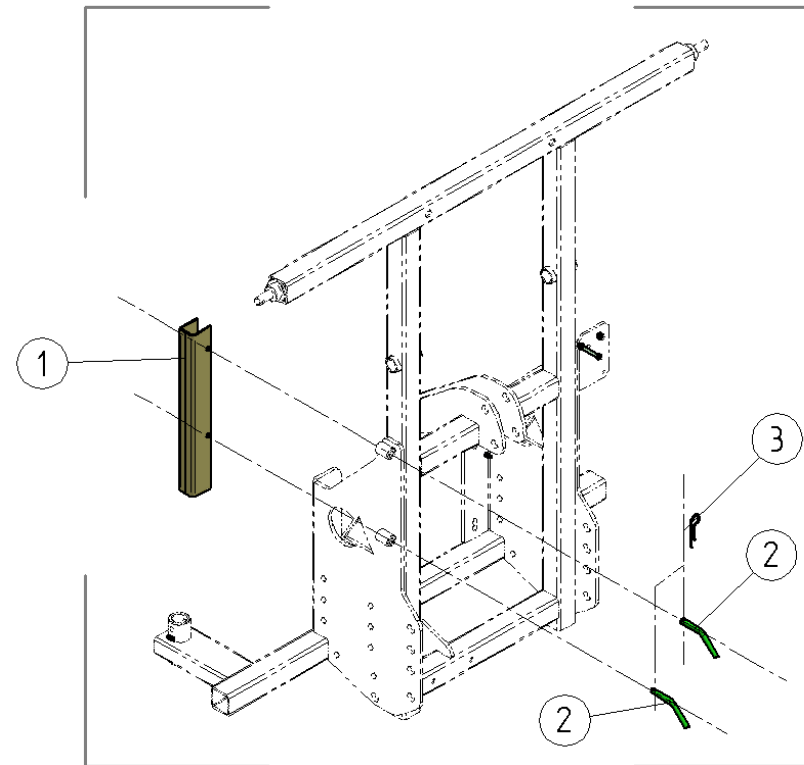
Pos.Nr.:	Ersatzteil Nr.:	Benennung		EC
1	00GS01-0036-001	Behälterschale		
2	10VS-50/30	Formrohrstopfen		
3	9SRW-20/1.2	Sicherungsring		
4	4Z-0029	Zylinder		
5	9SZI-12/25	Schraube		
6	9B-12	Scheibe		
7	9MS-12	Mutter		
8	9N-4/12ALU	Niete		
9	00GS01-0015	Sichtglas		
10	9B-4/12/1.25	Scheibe		
11	3P-0002	Schaumband		

4) Schale hinten



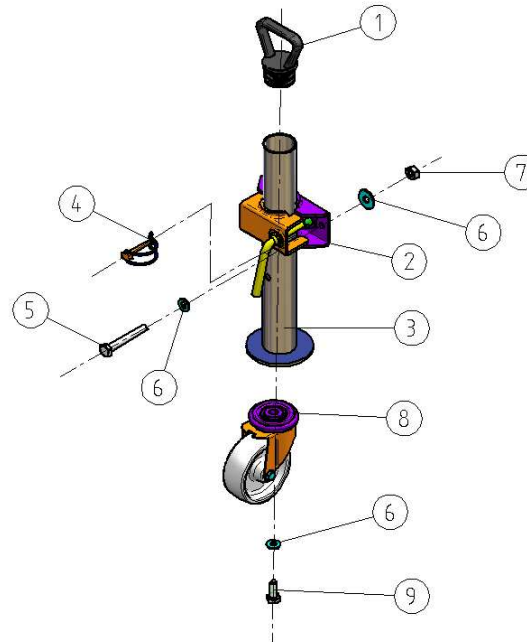
Pos.Nr.:	Ersatzteil Nr.:	Benennung		EC
1	00GS01-0032-001	Behälterschale 500 ltr.		
	00GS01-0045-001	Behälterschale 600 ltr.		
	00GS01-0046-001	Behälterschale 750 ltr.		
2	00GS01-0117	Schutzblech		
3	9S-6/16	Schraube		
4	9B-6	Scheibe		
5	9MS-6	Mutter		
6	10VS-50/30	Formrohrstopfen		
7	9SRW-20/1.2	Sicherungsring		

5) Zylindersperre



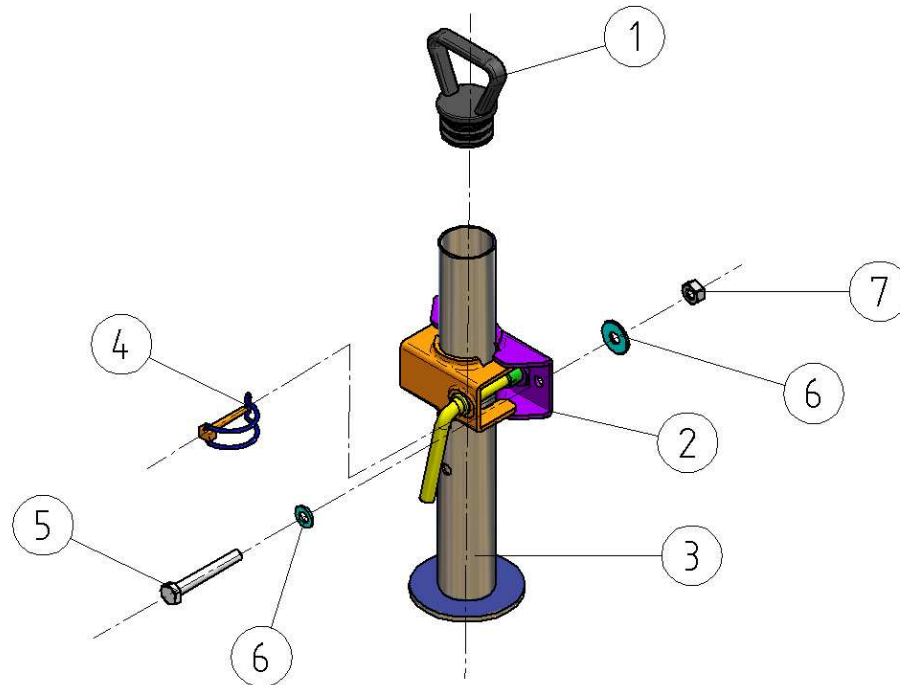
Pos.Nr.:	Ersatzteil Nr.:	Benennung		EC
1	00GS01-0091	Blech		
2	00GS01-0052	Bolzen		
3	9FS-3	Stecker		

6) Stützfuß vorne mit Rolle (Sonderausstattung)



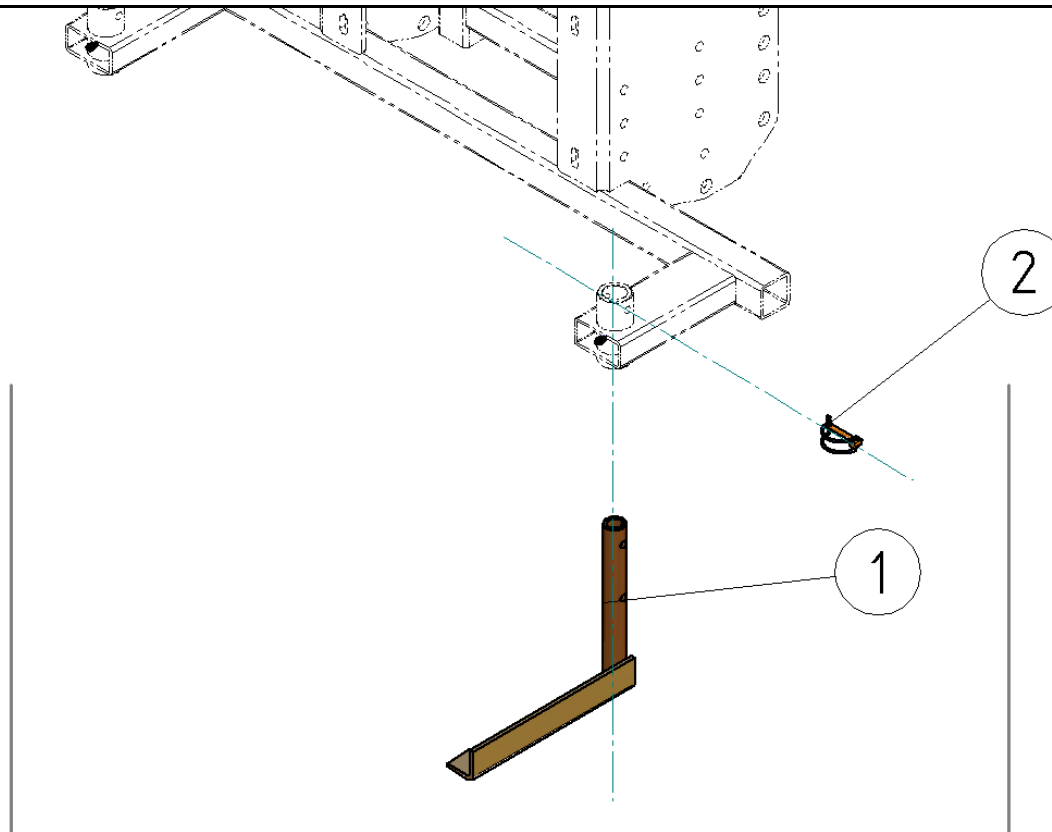
Pos.Nr.:	Ersatzteil Nr.:	Benennung		EC
1	10M-8000	Griff		
2	10M-8001	Klemmschelle		
3	00GS01-0012	Rohr		
4	9KSR-8/60	Rohrklappstecker		
5	9S-10/80S	Schraube		
6	9B-10	Scheibe		
7	9MS-10	Mutter		
8	6A-100-001	Rolle		
9	9S-10/25	Schraube		

7) Stützfuß vorne ohne Rolle (Sonderausstattung)



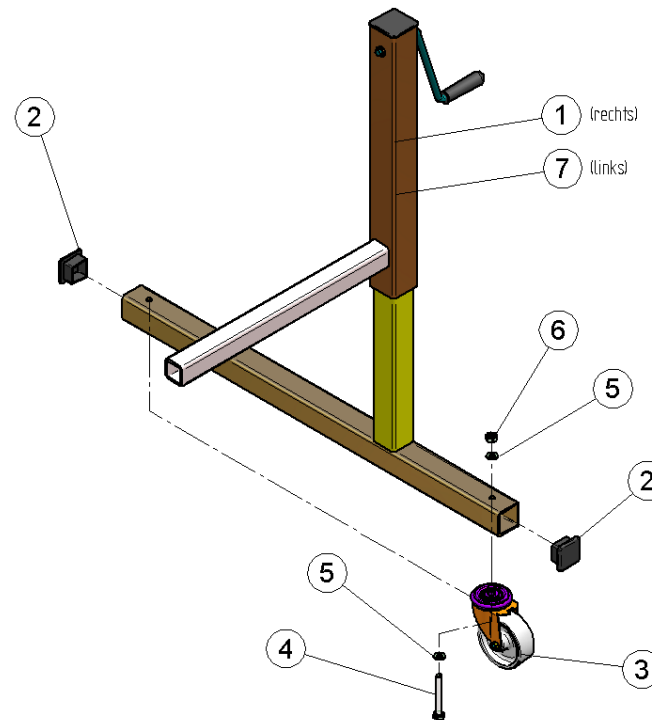
Pos.Nr.:	Ersatzteil Nr.:	Benennung		EC
1	10M-8000	Griff		
2	10M-8001	Klemmschelle		
3	00GS01-0012	Rohr		
4	9KSR-8/60	Rohrklappstecker		
5	9S-10/80S	Schraube		
6	9B-10	Scheibe		
7	9MS-10	Mutter		

8) Stützfuß hinten (Sonderausstattung)



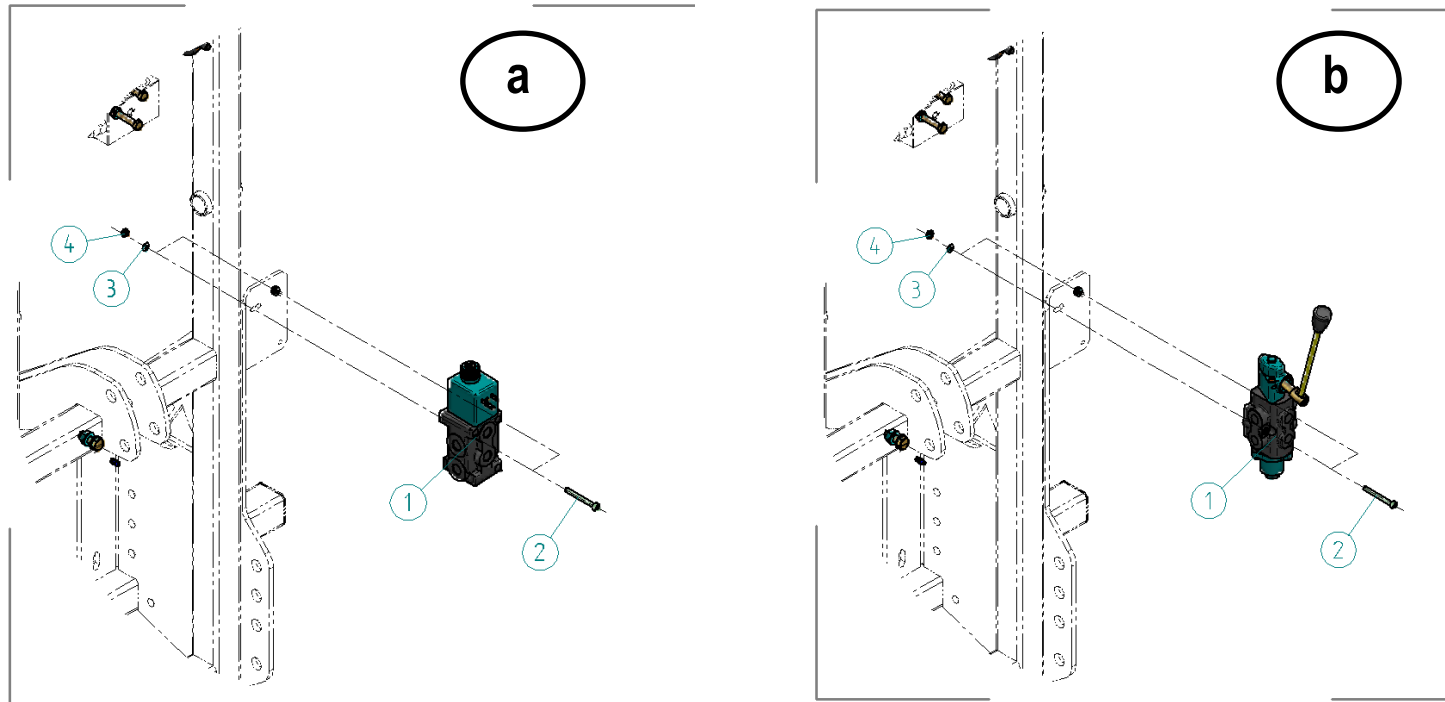
Pos.Nr.:	Ersatzteil Nr.:	Benennung	EC
1	00GS01-0039	Stützfuß	
2	9KSR-8/60	Stecker	

9) Montage- Demontagegestell links / rechts (Sonderausstattung)



Pos.Nr.:	Ersatzteil Nr.:	Benennung		EC
1	00GS01-0092	Stützfuß rechts		
2	10VS-50/50	Formrohrstopfen		
3	6A-100-001	Rolle		
4	9S-10/80S	Schraube		
5	9B-10	Scheibe		
6	9MS-10	Mutter		
7	00GS01-0093	Stützfuß links		

10) Umschaltventil (Sonderausstattung)



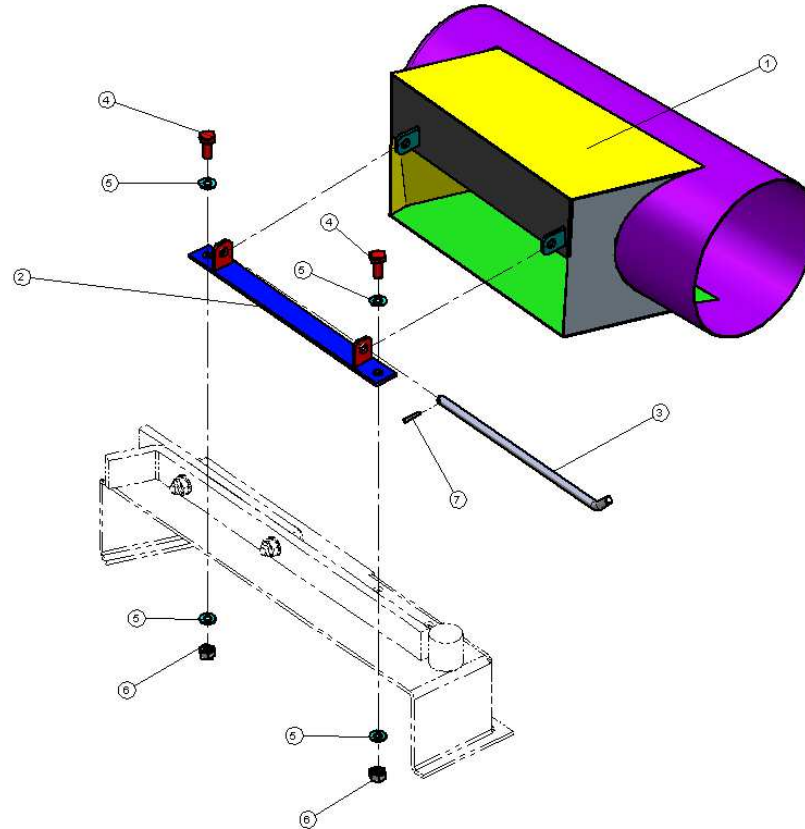
Pos.Nr.:	Ersatzteil Nr.:	Benennung		EC
1a	4V-0203	Ventil mit elektrischer Betätigung		
1b	4V-0100	Ventil mit manueller Betätigung		
2	9SZI-6/55	Schraube		
3	9B-6	Scheibe		
4	9MS-6	Mutter		

11) Beleuchtungsbalken (Sonderausstattung)



Pos.Nr.:	Ersatzteil Nr.:	Benennung		EC
1	10L-0001	Leuchtsatz		
2	11K-0003	Kabelsockel selbstklebend	(nicht in Abbildung)	
3	9M-5	Mutter	(nicht in Abbildung)	
4	9B-5	Scheibe	(nicht in Abbildung)	

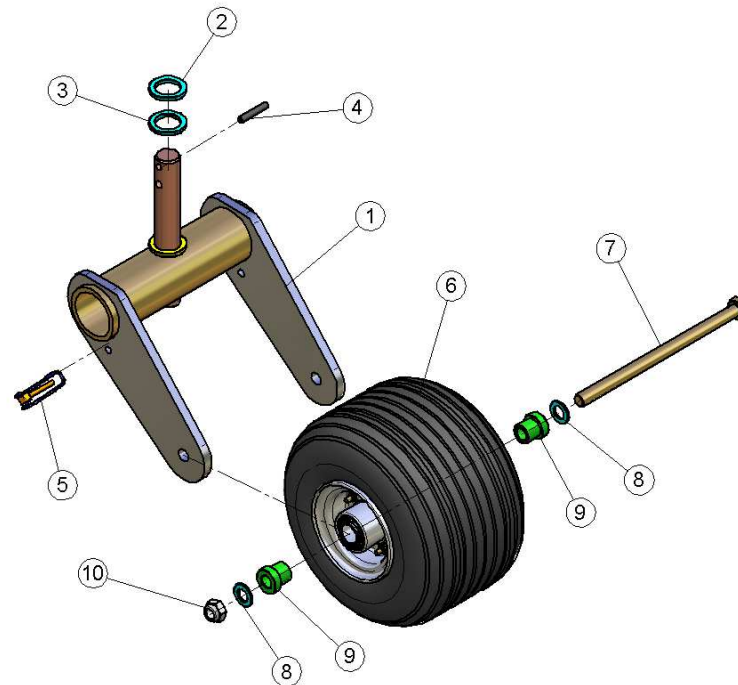
12) Mähwerkanschlussstutzen (Sonderausstattung)



Pos.Nr.:	Ersatzteil Nr.:	Benennung		EC
1	Abhängig von Mähwerk (*)	Mähwerkanschlussstutzen		
2..7	Abhängig von Anschl.stutzen (*)	Befestigungskomponenten		
8	Abhängig von Traktor (*)	Schlauch	(nicht in Abbildung)	
9	9SSC-200/231/12	Schlauchschelle	(nicht in Abbildung)	

(*) ... Bitte Mähwerktyp und Trägerfahrzeug bei Bestellung angeben.

13) Laufrad hinten (Sonderausstattung)



Pos.Nr.:	Ersatzteil Nr.:	Benennung		EC
1	00GS-0001-002	Lenkgestell		
2	9B-30/45/5	Scheibe		
3	9B-30/45/5	Scheibe		
4	9SHS-8/45	Spannhülse		
5	9KSR-6	Stecker		
6	6A-270-001	Rad		
7	9S-16/260S	Schraube		
8	9B-16	Scheibe		
9	00GS01-0057	Buchse		
10	9MS-16	Mutter		