

Ersatzteilkatalog

ECO – Schneepflug

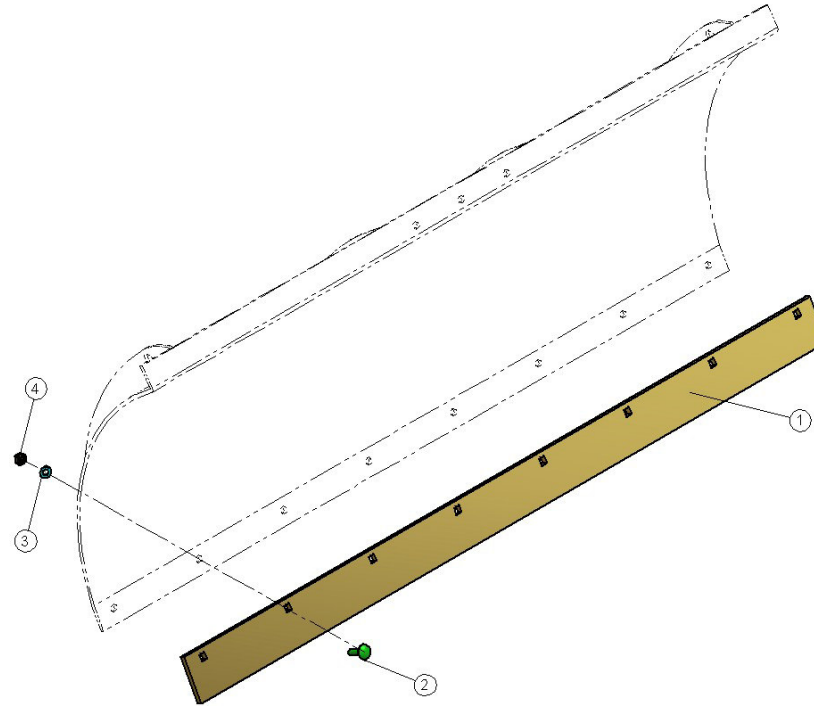
spare part book

ECO – snowblade

**Catalogue des
pièces détachées
ECO - Chasse-neige**

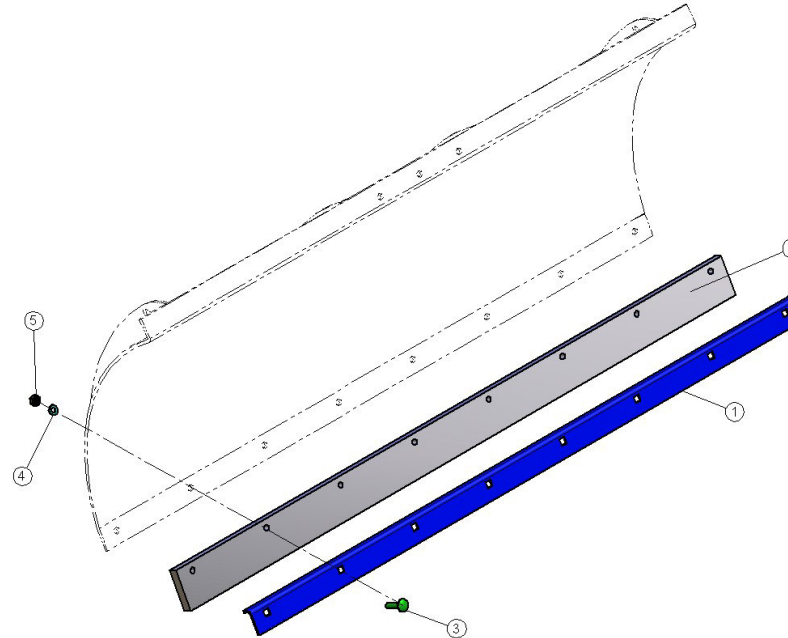
ESA2

1.1. Schürfleisten (Stahl) / steel guide gib / Grattoir en acier



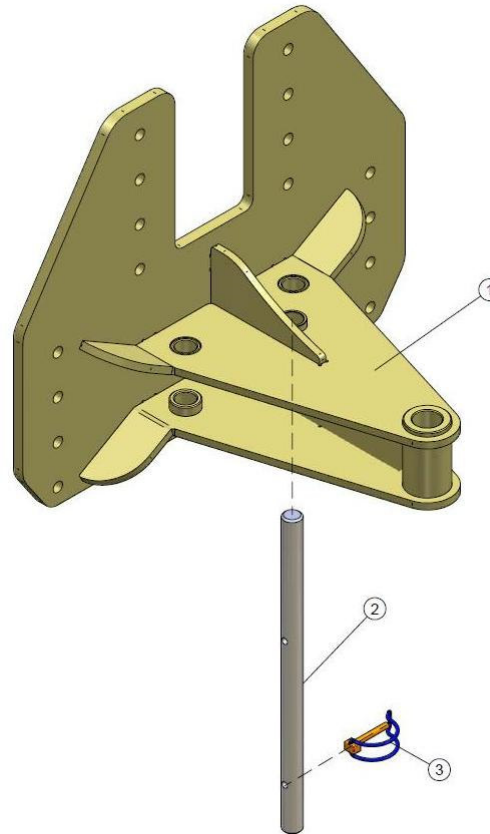
Pos.Nr.:	Artikelnr.:	Bezeichnung:	Name:	Désignation:	
1a	00EP1-0003	Schürfleiste ESA2-140	Sustainer ESA2-140	Grattoir en acier ESA2-140	1
1b	00EP1-0006	Schürfleiste ESA2-160	Sustainer ESA2-160	Grattoir en acier ESA2-160	
1c	00EP1-0004	Schürfleiste ESA2-150	Sustainer ESA2-150	Grattoir en acier ESA2-150	
1d	00EP1-0002	Schürfleiste ESA2-125	Sustainer ESA2-125	Grattoir en acier ESA2-125	
2	9SFR-10/35	Schraube	screw	Vis à tête	7-9
3	9B-10	Scheibe	washer	Rondelle	7-9
4	9MS-10	Mutter	nut	écrou	7-9

1.2. Schürfleisten (Kunststoff) (Sonderausstattung) / synthetic guide gib (spezial) / Plastique tringle (option spéciale)



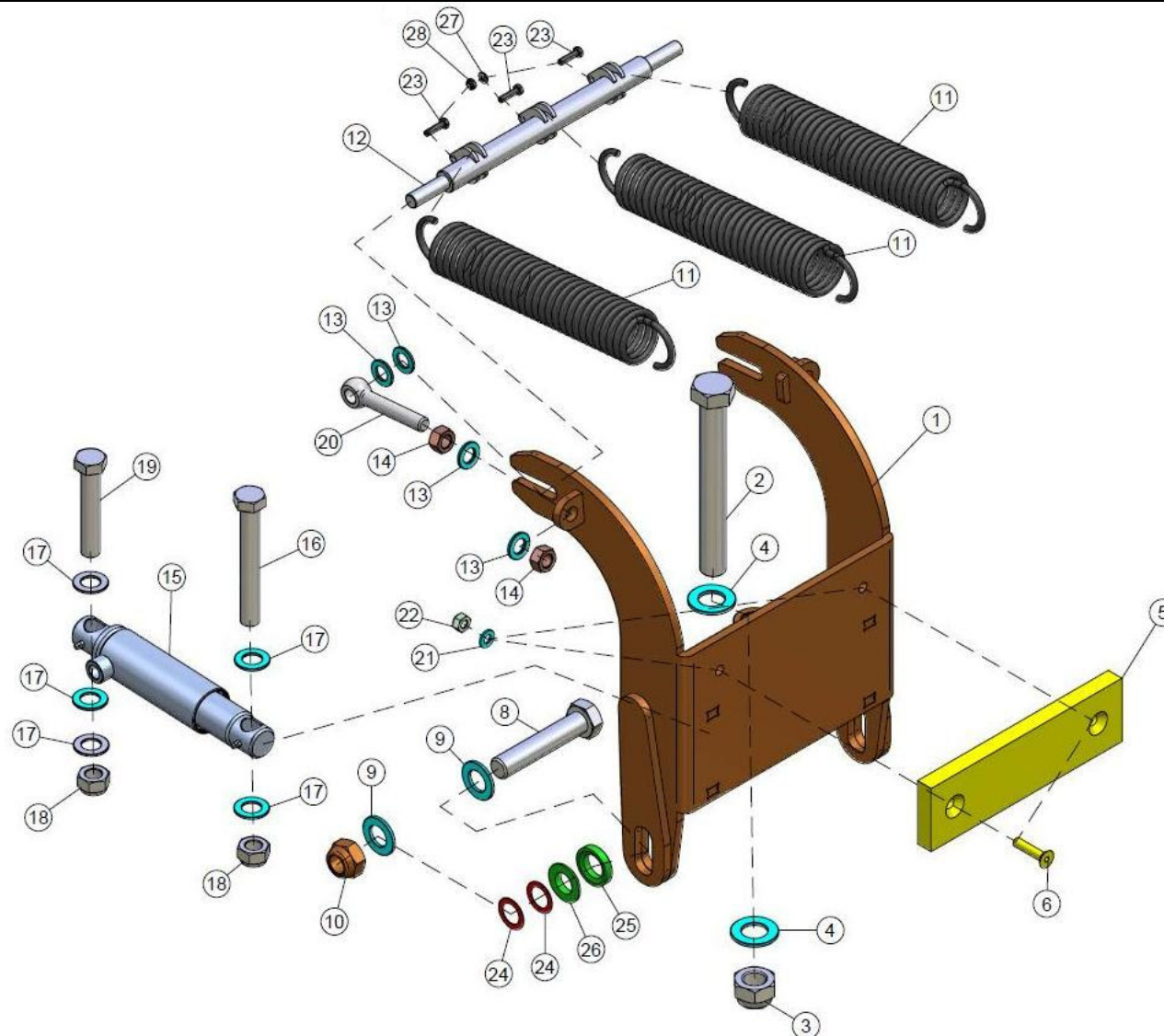
Pos.Nr.:	Artikelnr.:	Bezeichnung:	Name:	Désignation:	
1a	00EP1-0018	Stützleiste ESA2-140	guide gib for synthetic ESA2-140	L'équerre d'acier ESA2-140	1
1b	00EP1-0027	Stützleiste ESA2-160	guide gib for synthetic ESA2-160	L'équerre d'acier ESA2-160	
1c	00EP1-0017	Stützleiste ESA2-150	guide gib for synthetic ESA2-150	L'équerre d'acier ESA2-150	
1d	00EP1-0019	Stützleiste ESA2-125	guide gib for synthetic ESA2-125	L'équerre d'acier ESA2-125	
2a	00EP1-0013-001	Schürfleiste ESA2-140	sustainer ESA2-140	Grattoir en acier plastique ESA2-140	1
2b	00EP1-0026	Schürfleiste ESA2-160	sustainer ESA2-160	Grattoir en acier plastique ESA2-160	
2c	00EP1-0014-001	Schürfleiste ESA2-150	sustainer ESA2-150	Grattoir en acier plastique ESA2-150	
2d	00EP1-0012-002	Schürfleiste ESA2-125	sustainer ESA2-125	Grattoir en acier plastique ESA2-125	
3	9SFR-10/45	Schraube	screw	Vis à tête	7-9
4	9MS-10	Mutter	nut	écrou	7-9
5	9B-10	Scheibe	washer	Rondelle	7-9

1.3. mechanischer Niveauegleich / adapter / Platine d'adaption



Pos.Nr.:	Artikelnr.:	Bezeichnung:	Name:	Désignation:	
1	00ESA2-0003	Adaptieraufnahme	Adaption acceptance	Platine d'adaption	1
2	00ES2-0016	Abstellstütze	support	Base de la colonne d'acier	1
3	9KSR-6	Klappstecker	Linch pin	Broches Linch	1

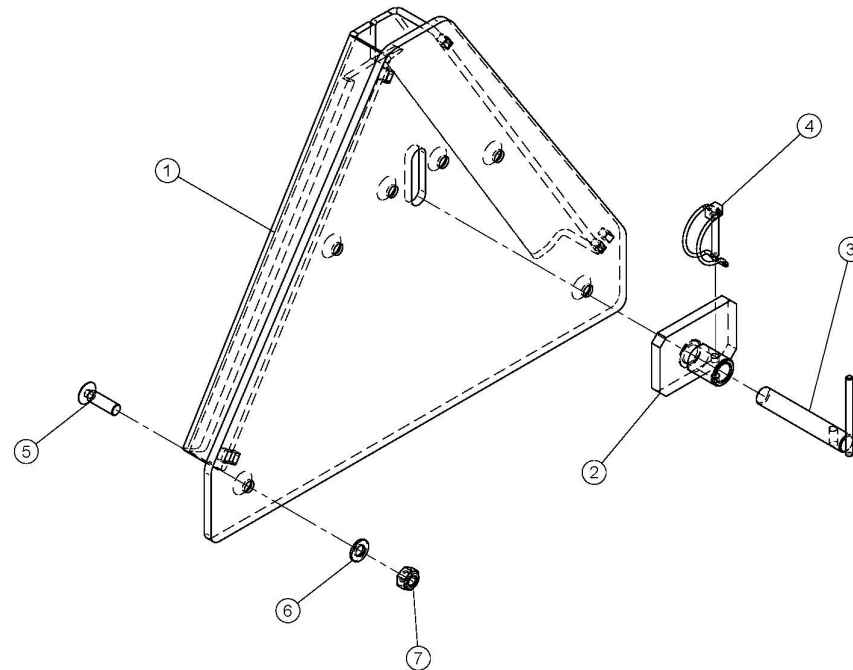
1.4. Schildaufnahme / blade acceptance / Enregistrement lame à neige



Schildaufnahme

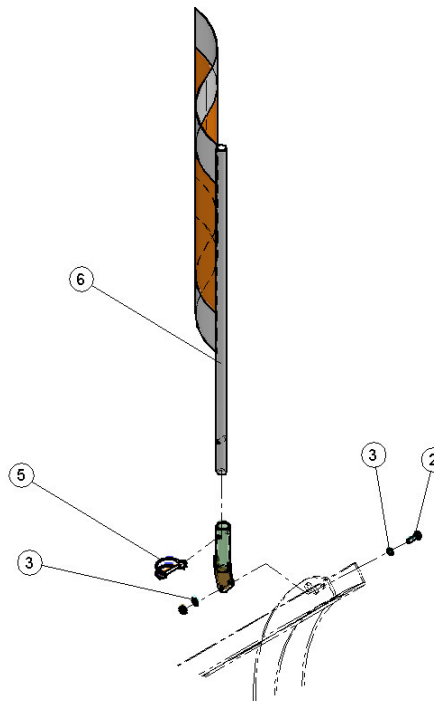
Pos.Nr.:	Artikelnr.:	Bezeichnung:	Name:	Désignation	
1	00ESA2-0001	Schildaufnahme	blade acceptance	Enregistrement lame à neige	1
2	9S-27/220S	Schraube	screw	Vis à tête	1
3	9MS-27	Mutter	nut	écrou	1
4	9B-28	Scheibe	washer	Rondelle	2
5	00ESA2-0002	Pufferplatte	synthetic plate	Plaque Plastique	1
6	9SKI-10/45	Schraube	screw	Vis à tête	2
8	9S-24/120S	Schraube	screw	Vis à tête	2
9	9B-24	Scheibe	washer	Rondelle	4
10	9MS-24	Mutter	nut	écrou	2
11	00ES2-0017	Zugfeder	spring	Ressort en acier	3
12	00ES2-0011	Welle mit Distanzscheiben	shaft with distance washer	Arbre en acier	1
13	9B-16	Scheibe	washer	Rondelle	8
14	9M-16	Mutter	nut	écrou	4
15	4Z-0007	Hydraulikzylinder	cylinder	Vérin hydraulique	2
15a	4ZDS-0016	Dichtsatz für Hydraulikzylinder	sealpackage for cylinder	Kit de joints pour cylindre	
16	9S-20/150S	Schraube	screw	Vis à tête	2
17	9B-20	Scheibe	washer	Rondelle	10
18	9MS-20	Mutter	nut	écrou	4
19	9S-20/110S	Schraube	screw	Vis à tête	2
20	9SA-16/100-001	Schraube	screw	Vis à tête	2
21	9B-10	Scheibe	washer	Rondelle	2
22	9MS-10	Mutter	nut	écrou	2
23	9S6/25	Schraube	screw	Vis à tête	3
24	9B-25/36/1	Paßscheibe	washer (shim ring)	Shim	4
25	9BS-KPF-28	Kegelpfanne	pan (washer)	Cône Rondelle	2
26	9BS-KSC-25	Kugelscheibe	bullet washer	Cône Rondelle	2
27	9B-6	Scheibe	washer	Rondelle	3
28	9MS-6	Mutter	nut	écrou	3

1.5. Adapterdreieck höhenverstellbar (Sonderausstattung) / triangle (special) / Triangle (option spéciale)



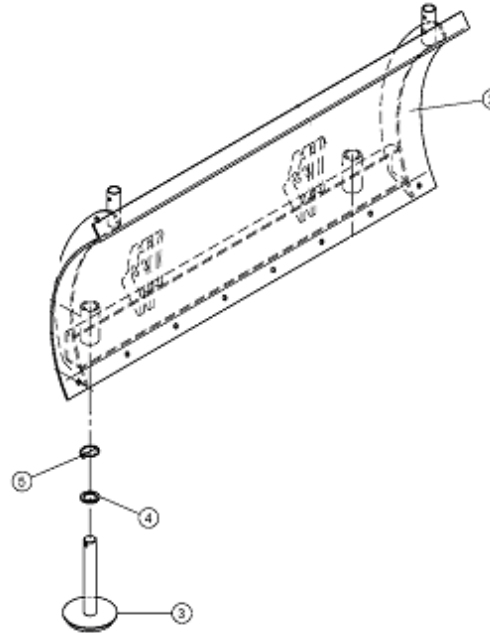
Pos.Nr.:	Artikelnr.:	Bezeichnung:	Name:	Désignation:	
1	***	Adapter (von Trägerfahrzeug anhängig)	Adapter (dependts on traktor)	Triangle	1
2	00EPA3-0015	Platte für Absteckbolzen	plate	Plaque d'acier pour	1
3	00EPA3-0016	Absteckbolzen	Pin	Arbre en acier	1
4	9KSR-6	Rohrklappstecker	Linch pin	Broches Linch	1
5	9SKI-10/35	Schraube	Screw	Vis à tête	4
6	9B-10	Beilagscheibe	Washer	Rondelle	4
7	9MS-10	Mutter	nut	écrou	4

1.6. Fahnenhalter + Warnflaggen (Sonderausstattung) / holder + flags (extra equipment) / Porte-drapeau + Drapeau (option spéciale)



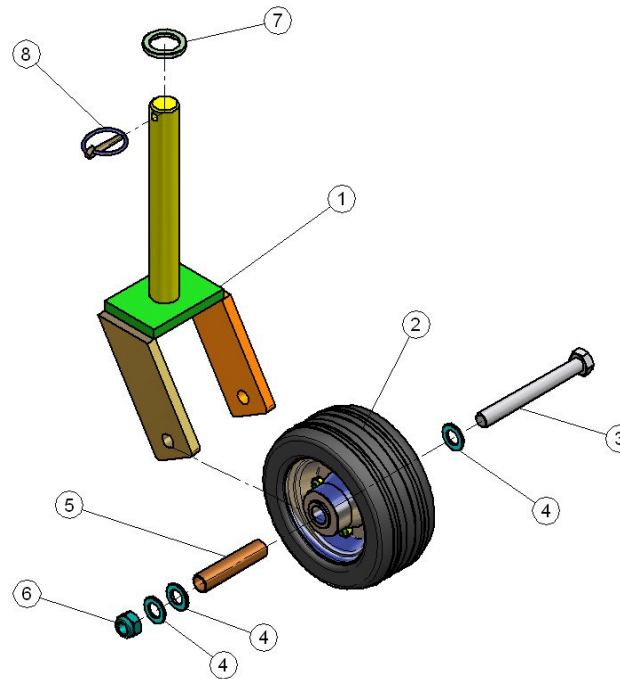
Pos.Nr.:	Artikelnr.:	Bezeichnung:	Name:	Désignation:	
1	00EPA3-0055	Fahnenhalter schraubbar	Vane holder	Porte-drapeau	1
2	9S-8/25	Schraube	Screw	Vis à tête	2
3	9B-8	Beilagscheibe	Washer	Rondelle	3
4	9MS-8	Mutter	Nut	écrou	2
5	9KSR-6	Rohrklappstecker	Linch pin	Broches Linch	1
6	10BE-0040	Fahne + Stiel	Vane and stock	Mât pour + Drapeau	1

1.7. Schild + Gleitschuh / sliding Block / Sliding block



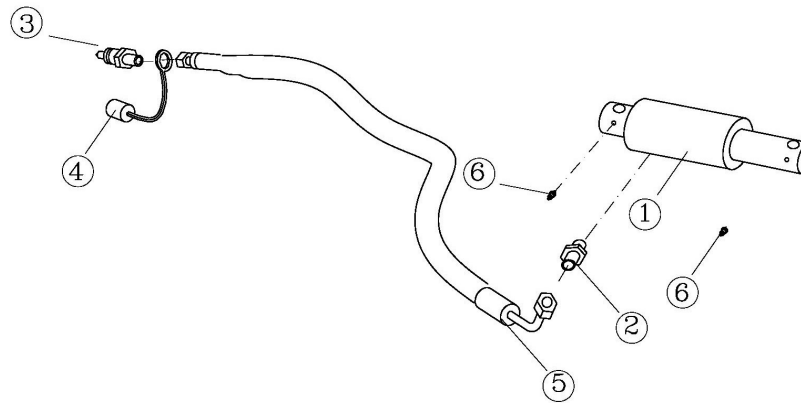
Pos.Nr.:	Artikelnr.:	Bezeichnung:	Name:	Désignation:	
2a	00ESA2-0004	Schild ESA2-125 mit Gleitschuhbuchse	Blade ESA2-125 with bush for sliding block	Lame à neige ESA2-125 par douille	1
2b	00ESA2-0005	Schild ESA2-140 mit Gleitschuhbuchse	Blade ESA2-140 with bush for sliding block	Lame à neige ESA2-140 par douille	
2c	00ESA2-0007	Schild ESA2-150 mit Gleitschuhbuchse	Blade ESA2-150 with bush for sliding block	Lame à neige ESA2-150 par douille	
2d	00ESA2-0009	Schild ESA2-160 mit Gleitschuhbuchse	Blade ESA2-160 with bush for sliding block	Lame à neige ESA2-160 par douille	
2e	00ESA2-0006	Schild ESA2-140 mit Laufradgabelhalter	Blade ESA2-140 with wheel-fork-holder	Lame à neige ESA2-140 par Support de roue	
2f	00ESA2-0008	Schild ESA2-150 mit Laufradgabelhalter	Blade ESA2-150 with wheel-fork-holder	Lame à neige ESA2-150 par Support de roue	
2g	00ESA2-0010	Schild ESA2-160 mit Laufradgabelhalter	Blade ESA2-160 with wheel-fork-holder	Lame à neige ESA2-160 par Support de roue	
3	00EPA3-0054	Gleitschuh	sliding block	Sliding Block	1
4	9B-30/45/5	Scheibe	Washer	Rondelle	20
5	9KS-6	Klappstecker	Linch pin	Broches Linch	1

1.8. Luftrad (Sonderausstattung) / wheel (special) / Roue (option spéciale)



Pos.Nr.:	Artikelnr.:	Bezeichnung:	Name:	Désignation:	
1	00EPK3-0042	Gabel	Fork	Fourche	1
2	6A-180-004	Laufrolle	Wheel	Roue	1
3	9S-16/140S	Schraube	screw	Vis à tête	1
4	9B-16	Scheibe	washer	Rondelle	3
5	00EPK3-0043	Rohr	distance tube	Tube en acier	1
6	9MS-16	Mutter	nut	écrou	1
7	9B-30/45/5	Scheibe	washer	Rondelle	26
8	9KS-6	Klappstecker	linch pin	Broches Linch	1

1.9. Hydraulik / hydraulic / Hydraulique



Pos.Nr.:	Artikelnr.:	Benennung	Name	Désignation	EC
1	4Z-0007	Hydraulikzylinder	hydraulic cylinders	Vérin Hydraulique	2
1.1	4ZDS-0016	Dichtsatz für Hydraulikzylinder	repair kit for cylinders	Kit de joints pour Zylindre	2
2	4R-XGE8L3/8	Gerade Einschraubverschraubung	hydraulic fittings	Raccords Hydrauliques	2
3	4K-3S8L***	Hydraulikstecker	hydraulic connector	Hydraulique Connecteur	2
4	4K-SK3S-001***	Staubschutz Stecker	dust protection connector	Protecteur Connecteur	2
5	***	Hydraulikschlauch	hydraulic hose	Tuyau Hydraulique	2
6	10SN-0001	Schmiernippel	grease nipple	Graisseur	2

*** Diese Artikel zeigen die Universal Ausstattung. Geben Sie uns ihre Seriennummer bekannt. / This Art.No. are universal equipment . Please tell us the machine number. / Préciser à la commande le numéro de machine connue

Fragen richten Sie an Ihren Fachhändler oder direkt an uns. Wir sind erreichbar unter:



**Eco Technologies Planungs-
Entwicklungs- und HandelsgesmbH**
A-8403 Lebring, Philipsstraße 46
Tel. +43/3182/4420-0, Fax +43/3182/4420-17
e-mail: ecotech@ecotech.at, <http://www.ecotech.at>

Managementsystem
zertifiziert nach

