

**Ersatzteilkatalog**

ECO – Schneepflug

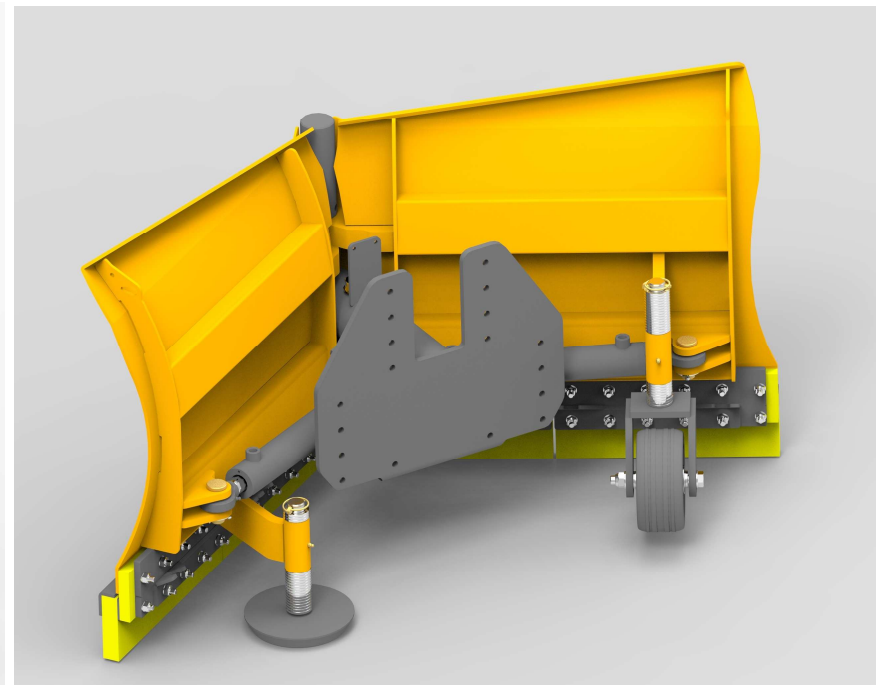
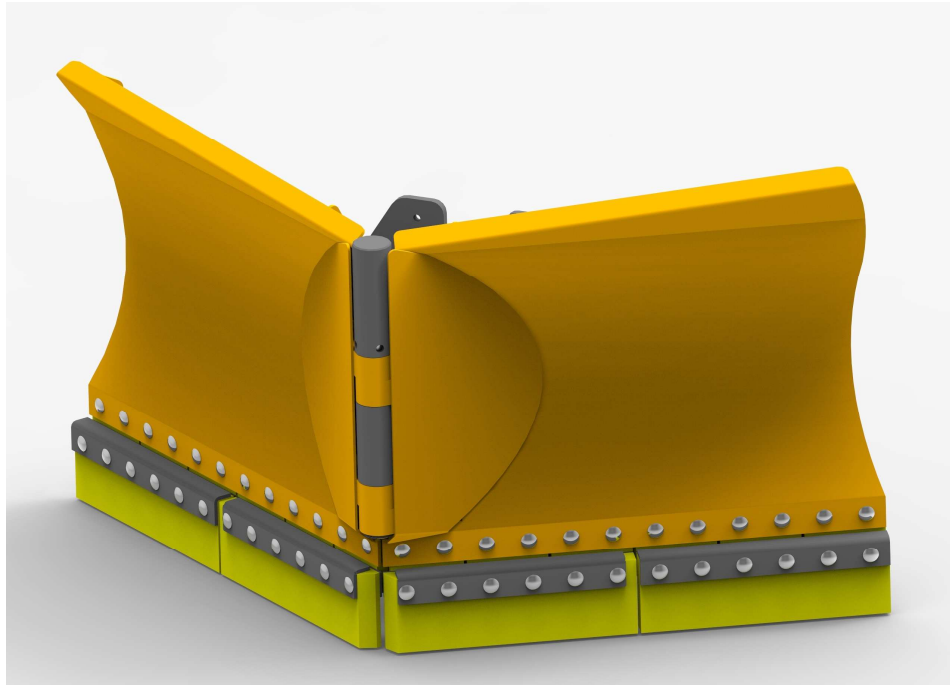
**spare part book**

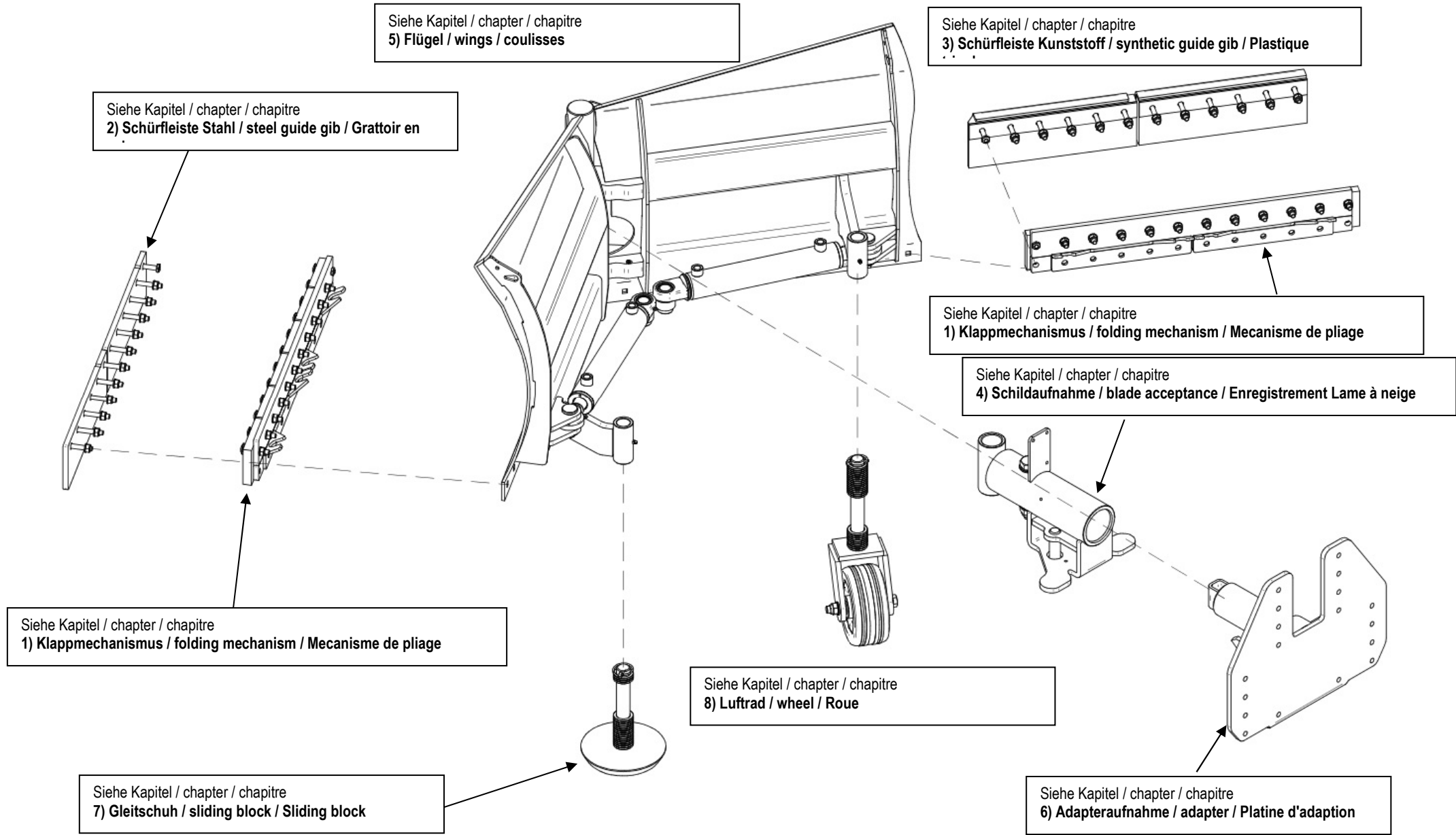
ECO – snow blade

**Catalogue des  
pièces détachées**

ECO - Chasse-neige

**EPV 4**

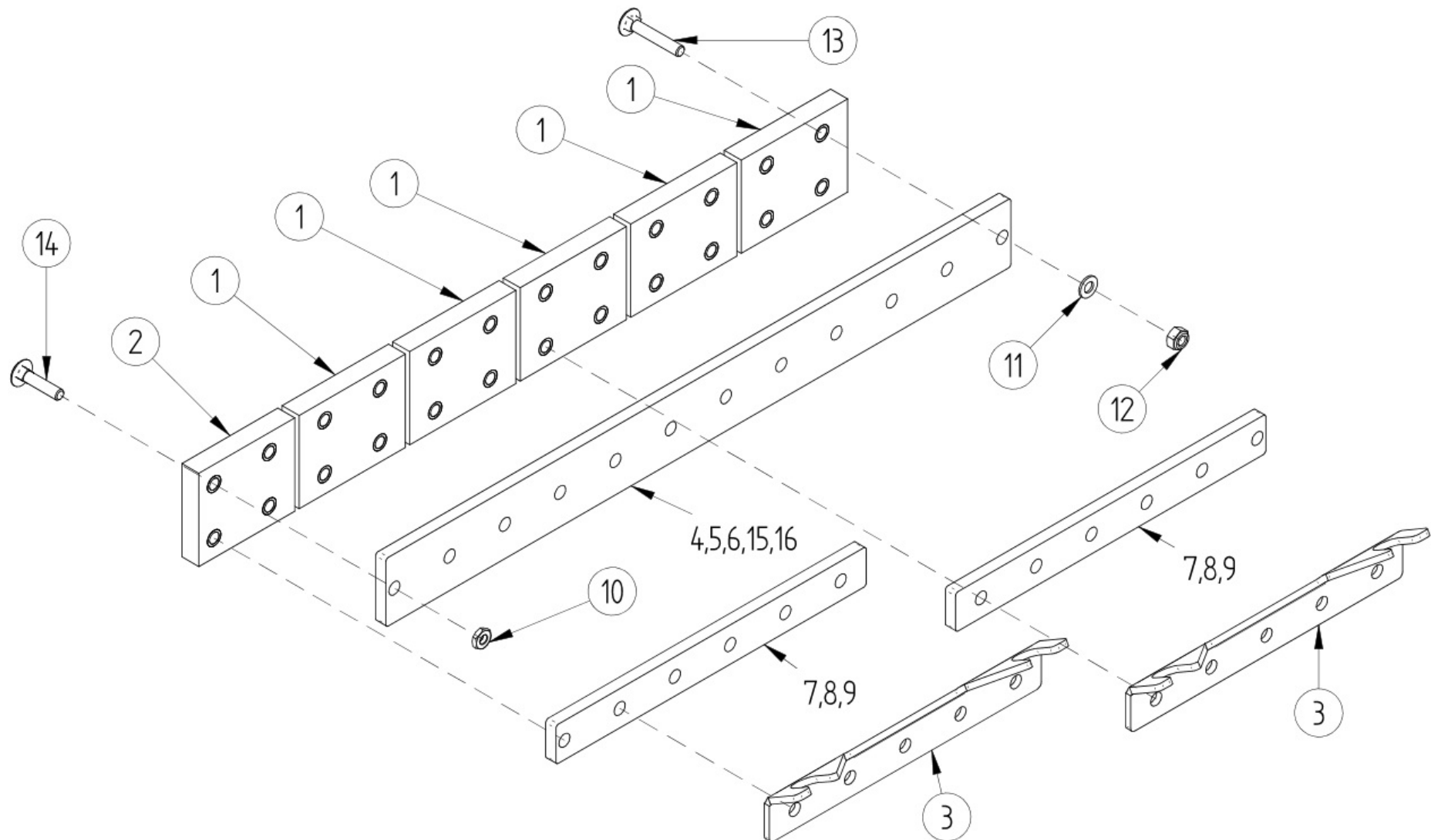




## Inhalt / content / content

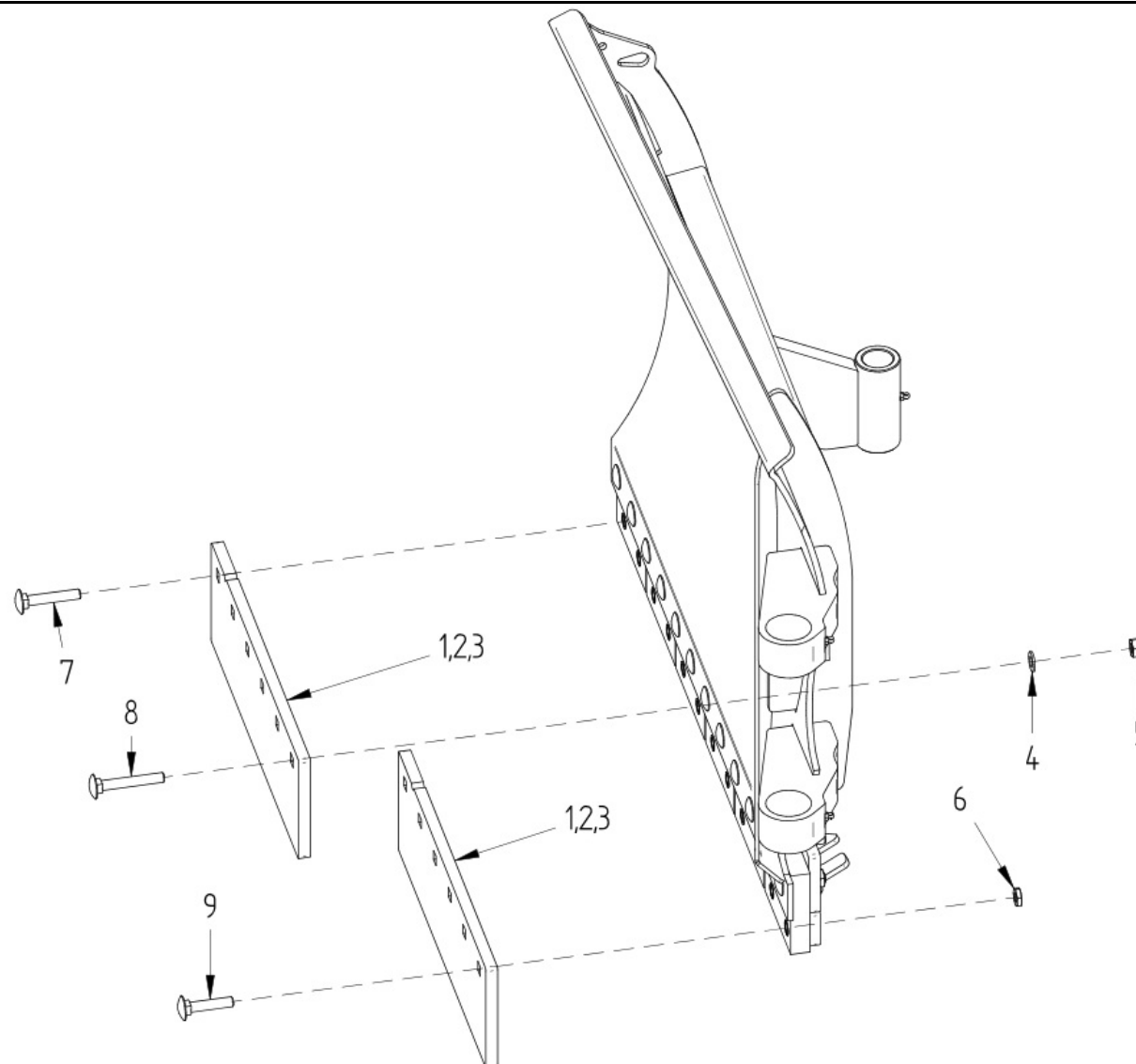
1.	Klappmechanismus / folding mechanism / Mekanisme de pliage .....	5
2.	Schürfleiste Stahl / steel guide gib / Grattoir en acier .....	7
3.	Schürfleiste Kunststoff / synthetic guide gib / Plastique tringle.....	9
4.	Schildaufnahme / blade acceptance / Enregistrement Lame à neige .....	11
5.	Flügel / wings / coulisses.....	13
6.	Adapteraufnahme / adapter / Platine d'adaption.....	15
7.	Gleitschuh / sliding block / Sliding block.....	16
8.	Luftrad / wheel / Roue .....	17
9.	Fahnen / holder + flags / Porte-drapeau + Drapeau .....	18
10.	Adapterdreieck höhenverstellbar / triangle / Triangle .....	19
11.	Niveaueausgleich hydraulisch - Dreipunktadapter Kat.1 .....	20
12.	Niveaueausgleich hydraulisch - Dreieckadapter.....	22

## 1. Klappmechanismus / folding mechanism / Mecanisme de pliage



Pos.Nr.:	Artikelnr.:	Bezeichnung:	Name:	Désignation:	EPV4-156	EPV4-182	EPV4-208	EPV4-234
1	00EPV4-0115	Feder	spring	Ressort en acier	10	12	14	16
2	00EPV4-0112	Feder <b>(kurz)</b>	Spring <b>(short)</b>	Ressort en acier (court)	2	2	2	2
3	00EPK3-0037	Anschlag	sustainer	Acier plat	4	4	4	6
4	00EPV3-0024	Leiste <b>(10 Löcher)</b>	sheet metal <b>(10 holes)</b>	Acier plat <b>(10 Trous)</b>	0	0	0	0
5	00EPV4-0121	Leiste <b>(12 Löcher)</b>	sheet metal <b>(12 holes)</b>	Acier plat <b>(12 Trous)</b>	2	0	0	0
6	00EPV4-0122	Leiste <b>(14 Löcher)</b>	sheet metal <b>(14 holes)</b>	Acier plat <b>(14 Trous)</b>	0	2	0	0
7	00EPV3-0023	Leiste <b>(10 Löcher)</b>	sheet metal <b>(10 holes)</b>	Acier plat <b>(10 Trous)</b>	0	0	2	0
8	00EPV4-0120	Leiste <b>(6 Löcher)</b>	sheet metal <b>(6 holes)</b>	Acier plat <b>(6 Trous)</b>	4	2	2	6
9	00EPK3-0035	Leiste <b>(8 Löcher)</b>	sheet metal <b>(8 holes)</b>	Acier plat <b>(8 Trous)</b>	0	2	0	0
10	9M-10-001	Mutter	nut	écrou	2	2	2	2
11	9B-10	Scheibe	washer	Rondelle	22	26	30	34
12	9MS-10	Mutter	nut	écrou	22	26	30	34
13	9SFR-10/60	Schraube	screw	Vis à tête	22	26	30	34
14	9SFR-10/45	Schraube	screw	Vis à tête	2	2	2	2
15	00EPV4-0123	Leiste <b>(18 Löcher)</b>	sheet metal <b>(18 holes)</b>	Acier plat <b>(18 Trous)</b>	0	0	0	2
16	00EPV4-0124	Leiste <b>(16 Löcher)</b>	sheet metal <b>(16 holes)</b>	Acier plat <b>(16 Trous)</b>	0	0	2	0

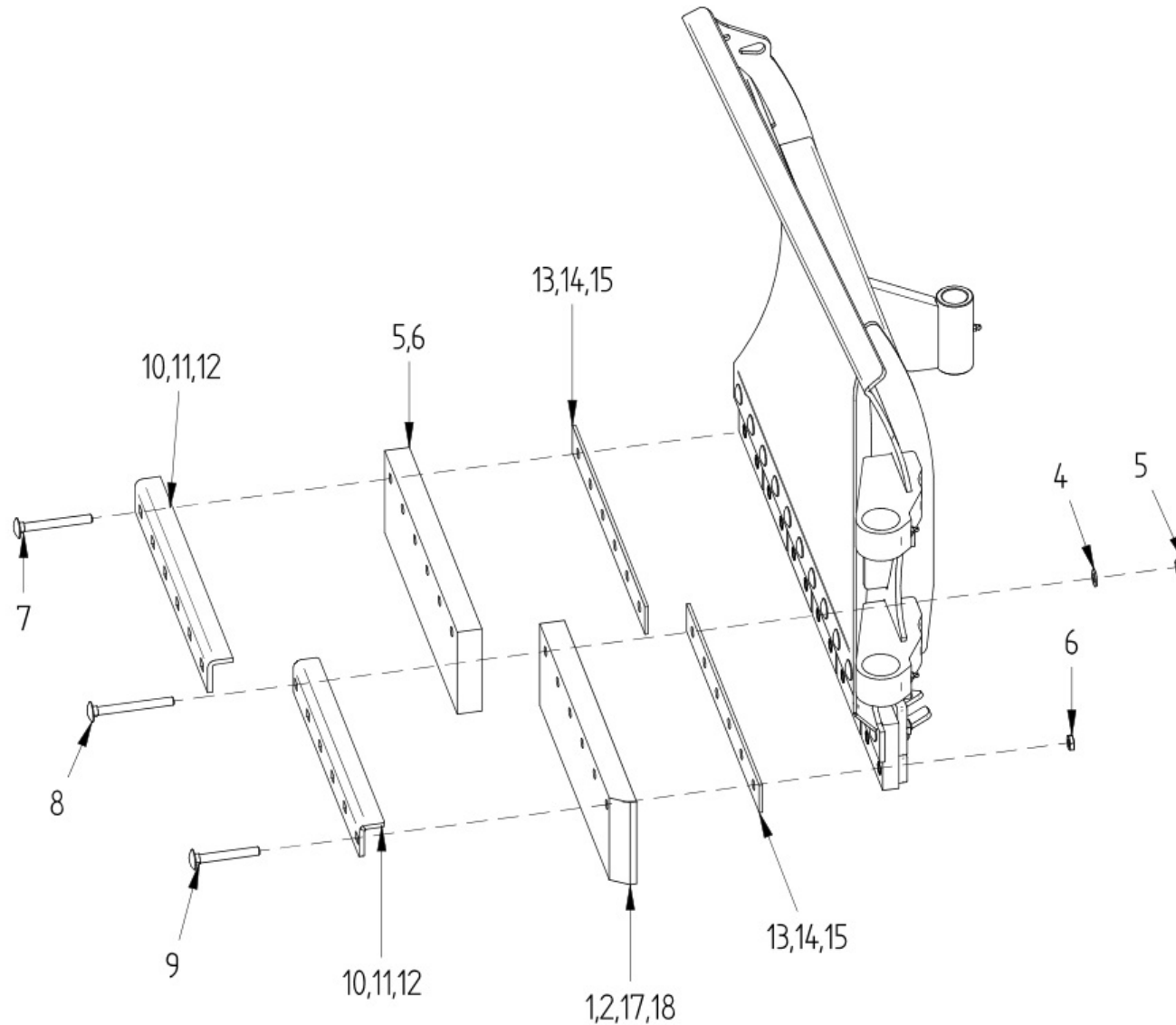
## 2. Schürfleiste Stahl / steel guide gib / Grattoir en acier



Pos.Nr.:	Artikelnr.:	Bezeichnung:	Name:	Désignation:	EPV4-156	EPV4-182	EPV4-208	EPV4-234
1	00EPV3-0025	Schürfleiste (10 Löcher)	steel guide gib (10 holes)	Grattoir en acier (10 Trous)	0	0	2	0
2	00EPK3-0045	Schürfleiste (6 Löcher)	steel guide gib (6 holes)	Grattoir en acier (6 Trous)	4	2	2	6
3	00EPK3-0044	Schürfleiste (8 Löcher)	steel guide gib (8 holes)	Grattoir en acier (8 Trous)	0	2	0	0
4	9B-10	Scheibe	washer	Rondelle	24	28	30	36
5	9MS-10	Mutter	nut	écrou	22	26	30	34
6	9M-10-001	Mutter (flach)	Nut (flat)	écrou-plat	2	2	2	2
7	9SFR-10/60	Schraube	screw	Vis à tête	2	6	10	2
8	9SFR-10/70	Schraube	screw	Vis à tête	20	20	20	32
9	9SFR-10/50	Schraube	screw	Vis à tête	2	2	2	2

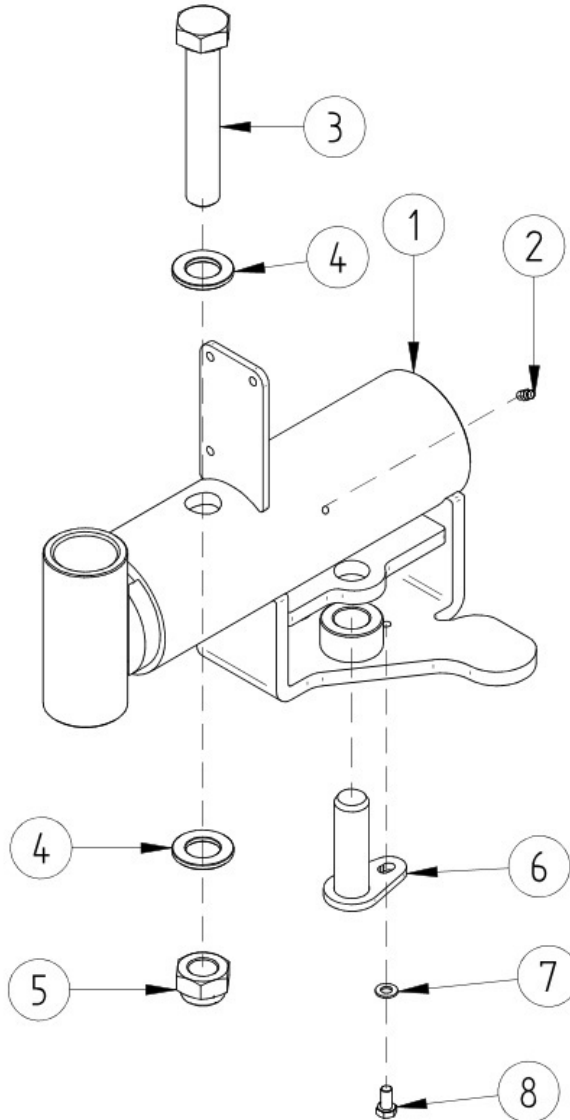


### 3. Schürfleiste Kunststoff / synthetic guide gib / Plastique tringle



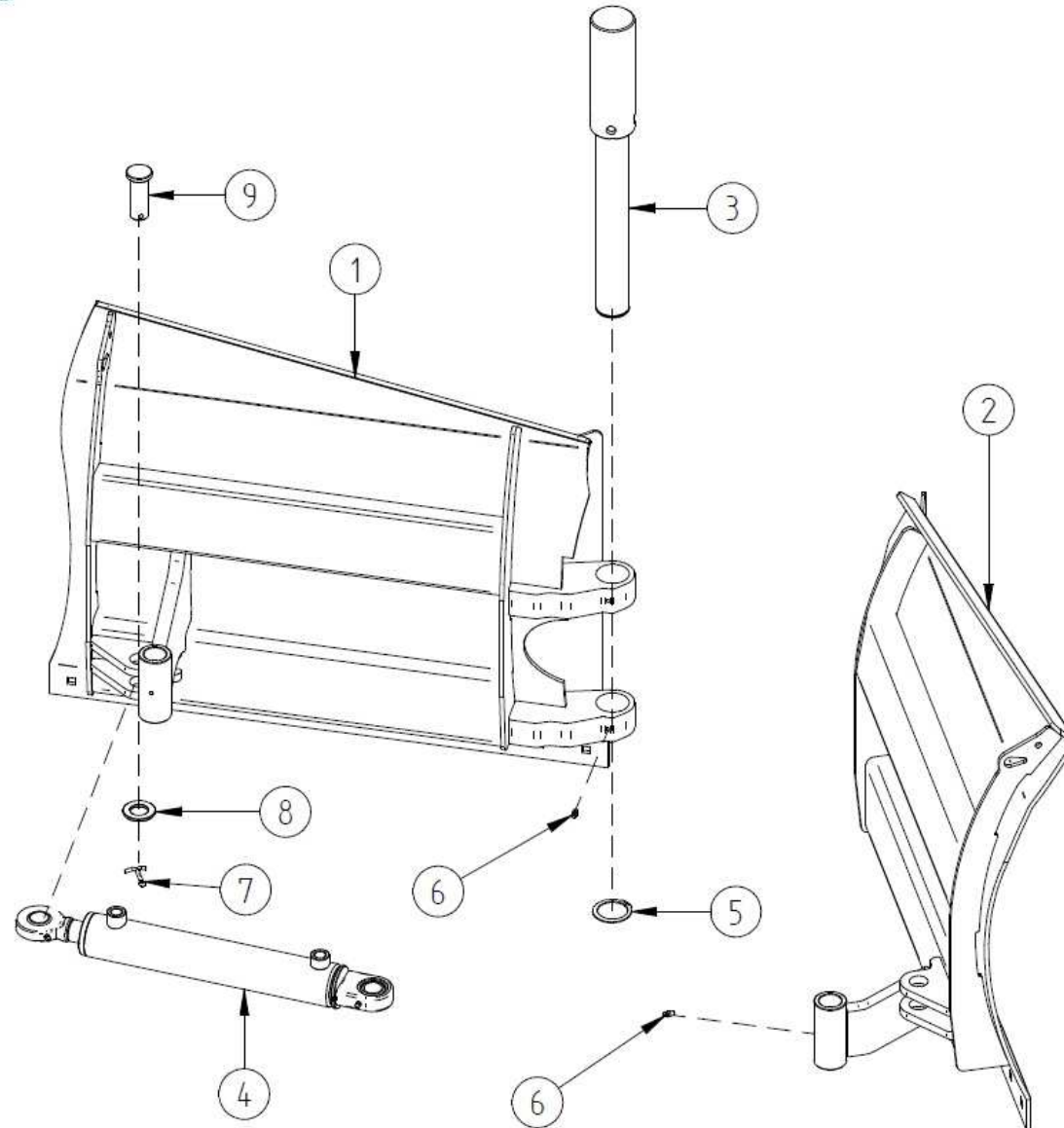
Pos.Nr.:	Artikelnr.:	Bezeichnung:	Name:	Désignation:	EPV4-156	EPV4-182	EPV4-208	EPV4-234
1	00EPV3-0004	Kunststoffschürfleiste links <b>(10 Löcher)</b>	synthetic guide gib left side <b>(10 holes)</b>	Grattoir en acier plastique à gauche <b>(10 Trous)</b>	0	0	1	0
2	00EPV3-0005	Kunststoffschürfleiste rechts <b>(10 Löcher)</b>	synthetic guide gib right side <b>(10 holes)</b>	Grattoir en acier plastique à droite <b>(10 Trous)</b>	0	0	1	0
3	00EPK3-0015	Kunststoffschürfleiste <b>(8 Löcher)</b>	synthetic guide gib <b>(8 holes)</b>	Grattoir en acier plastique <b>(8 Trous)</b>	0	2	0	0
4	9B-10	Scheibe	washer	Rondelle	22	26	28	34
5	9MS-10	Mutter	nut	écrou	22	26	28	34
6	9M-10-001	Mutter (flach)	nut (flat)	écrou-plat	2	2	2	2
7	9SFR-10/90	Schraube	screw	Vis à tête	2	6	8	4
8	9SFR-10/100	Schraube	screw	Vis à tête	20	20	20	30
9	9SFR-10/80	Schraube	screw	Vis à tête	2	2	2	2
10	00EPV3-0006	Stützwinkel <b>(10 Löcher)</b>	sustainer <b>(10 holes)</b>	L'équerre d'acier <b>(10 Trous)</b>	0	0	2	0
11	00EPV3-0010	Stützwinkel <b>(6 Löcher)</b>	sustainer <b>(6 holes)</b>	L'équerre d'acier <b>(6 Trous)</b>	4	2	2	6
12	00EPK3-0020	Stützwinkel <b>(8 Löcher)</b>	sustainer <b>(8 holes)</b>	L'équerre d'acier <b>(8 Trous)</b>	0	2	0	0
13	00EPV3-0026	Zwischenleiste <b>(10 Lö- cher)</b>	sheet metal <b>(10 holes)</b>	Acier plat <b>(10 Trous)</b>	0	0	2	0
14	00EPK3-0051	Zwischenleiste <b>(6 Löcher)</b>	sheet metal <b>(6 holes)</b>	Acier plat <b>(6 Trous)</b>	4	2	2	6
15	00EPK3-0050	Zwischenleiste <b>(8 Löcher)</b>	sheet metal <b>(8 holes)</b>	Acier plat <b>(8 Trous)</b>	0	2	0	0
16	00EPK3-0016	Kunststoffschürfleiste <b>(6 Löcher)</b>	synthetic guide gib <b>(6 holes)</b>	Grattoir en acier plastique <b>(6Trous)</b>	2	0	2	4
17	00EPV3-0008	Kunststoffschürfleiste links <b>(6 Löcher)</b>	synthetic guide gib left side <b>(6 holes)</b>	Grattoir en acier plastique à gauche <b>(6Trous)</b>	1	1	0	1
18	00EPV3-0009	Kunststoffschürfleiste rechts <b>(6 Löcher)</b>	synthetic guide gib right side <b>(6 holes)</b>	Grattoir en acier plastique à droite <b>(6Trous)</b>	1	1	0	1

## 4. Schildaufnahme / blade acceptance / Enregistrement lame à neige



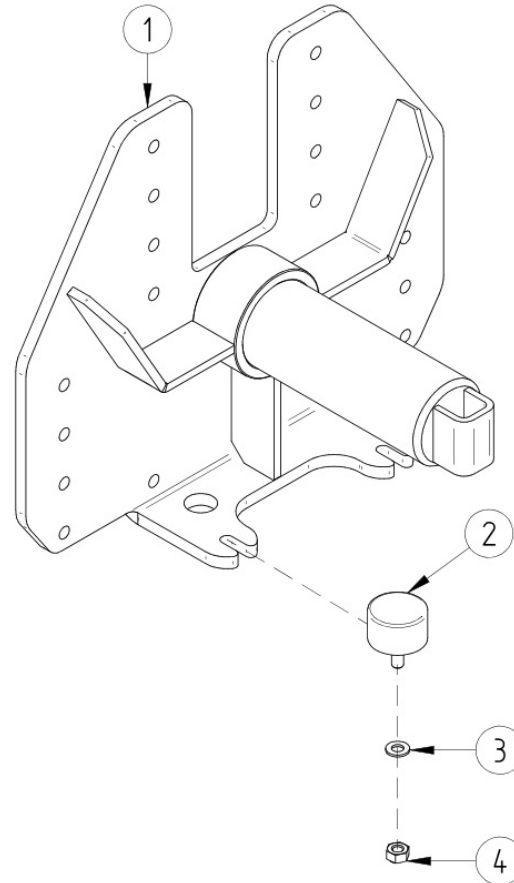
Pos.Nr.:	Artikelnr.:	Bezeichnung:	Name:	Désignation:	EC
1	00EPV4-0102	Adapter	adapter	Adaptateur	1
2	10SN-0001	Schmiernippel	lubrication	Graisseur	1
3	9S-24/140S	Schraube	screw	Vis à tête	1
4	9B-24	Scheibe	washer	Rondelle	2
5	9MS-24	Mutter	nut	écrou	1
6	00EPV4-0103	Bolzen	pin	Arbre en acier	2
7	9B-8	Scheibe	washer	Rondelle	2
8	9S-8/16	Schraube	screw	Vis à tête	2

## 5. Flügel / wings / coulisses



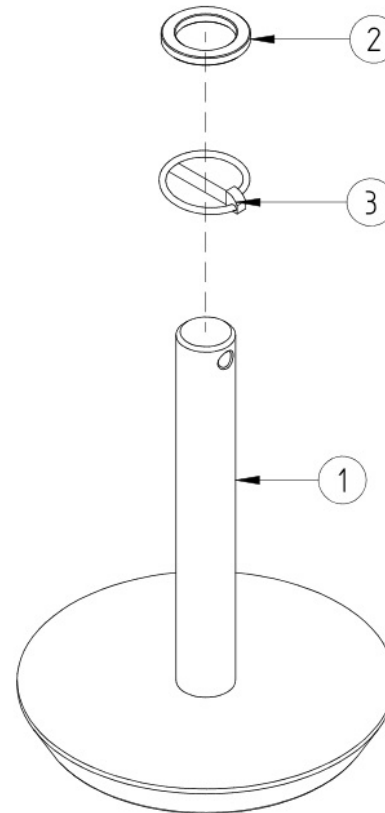
Pos.Nr.:	Artikelnr.:	Bezeichnung:	Name:	Désignation:	EC
1a	00EPV4-0104	EPV4-156 Flügel links mit GS	EPV4-156 Flügel links mit GS	EPV4-156 aile avec gauche sliding block	1
1b	00EPV4-0106-001	EPV4-156 Flügel links mit LR	EPV4-156 Flügel links mit LR	EPV4-156 aile avec gauche roue	1
1c	00EPV4-0108	EPV4-182 Flügel links mit GS	EPV4-182 Flügel links mit GS	EPV4-182 aile avec gauche sliding block	1
1d	00EPV4-0110-001	EPV4-182 Flügel links mit LR	EPV4-182 Flügel links mit LR	EPV4-182 aile avec gauche roue	1
1e	00EPV4-0134	EPV4-208 Flügel links mit GS	EPV4-208 Flügel links mit GS	EPV4-208 aile avec gauche sliding block	1
1f	00EPV4-0136	EPV4-208 Flügel links mit LR	EPV4-208 Flügel links mit LR	EPV4-208 aile avec gauche roue	1
1g	00EPV4-0130	EPV4-234 Flügel links mit GS	EPV4-234 Flügel links mit GS	EPV4-234 aile avec gauche sliding block	1
1h	00EPV4-0132	EPV4-234 Flügel links mit LR	EPV4-234 Flügel links mit LR	EPV4-234 aile avec gauche roue	1
2a	00EPV4-0105	EPV4-156 Flügel rechts mit GS	EPV4-156 Flügel rechts mit GS	EPV4-156 aile avec droite sliding block	1
2b	00EPV4-0107-001	EPV4-156 Flügel rechts mit LR	EPV4-156 Flügel rechts mit LR	EPV4-156 aile avec droite roue	1
2c	00EPV4-0109	EPV4-182 Flügel rechts mit GS	EPV4-182 Flügel rechts mit GS	EPV4-182 aile avec droite sliding block	1
2d	00EPV4-0111-001	EPV4-182 Flügel rechts mit LR	EPV4-182 Flügel rechts mit LR	EPV4-182 aile avec droite roue	1
2e	00EPV4-0135	EPV4-208 Flügel rechts mit GS	EPV4-208 Flügel rechts mit GS	EPV4-208 aile avec droite sliding block	1
2f	00EPV4-0137	EPV4-208 Flügel rechts mit LR	EPV4-208 Flügel rechts mit LR	EPV4-208 aile avec droite roue	1
2g	00EPV4-0131	EPV4-234 Flügel rechts mit GS	EPV4-234 Flügel rechts mit GS	EPV4-234 aile avec droite sliding block	1
2h	00EPV4-0133	EPV4-234 Flügel rechts mit LR	EPV4-234 Flügel rechts mit LR	EPV4-234 aile avec droite roue	1
3	00EPV4-0101-001	Bolzen	pin	Arbre en acier	1
4	4Z-0062	Zylinder	cylinder	Vérin Hydraulique	2
5	9SRW-45/1.75	Sicherungsring	circlip	Circlip	1
6	10SN-0001	Scmiernippel	lubrication	Graisneur	6
7	9SP-4/40	Splint	split pin	Cotter	2
8	9B-24	Scheibe	washer	Rondelle	2
9	10M-0013	Bolzen	Pin	Arbre en acier	2

## 6. Adapteraufnahme / adapter / Platine d'adaption



Pos.Nr.:	Artikelnr.:	Bezeichnung:	Name:	Désignation:	EC
1	00EPV4-0100	Aufnahme hinten	acceptance rear	Platine d'adaption	1
2	10F-4004	Gummi	rubber	Caoutchouc	2
3	9B-10/30/2.5	Scheibe	washer	Rondelle	4
4	9MS-10	Mutter	nut	écrou	2

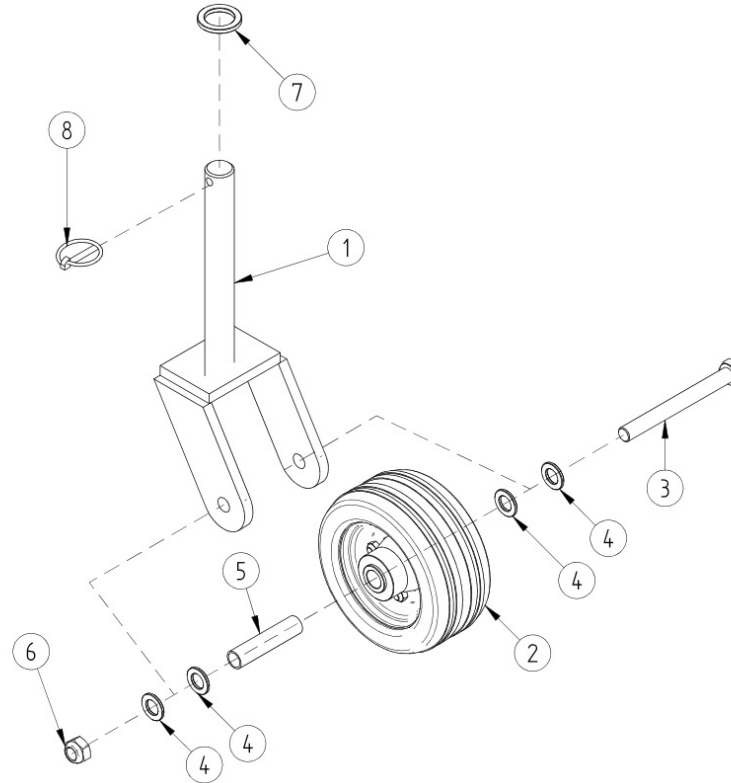
## 7. Gleitschuh / sliding block / Sliding block



Pos.Nr.:	Artikelnr.:	Bezeichnung:	Name:	Désignation:	EC
1	00EPV4-0001	Gleitschuh	sliding block	Sliding block	1
2	9B-30/45/5	Scheibe	Washer	Rondelle	19
3	9KS-6	Klappstecker	Linch pin	Broches Linch	1

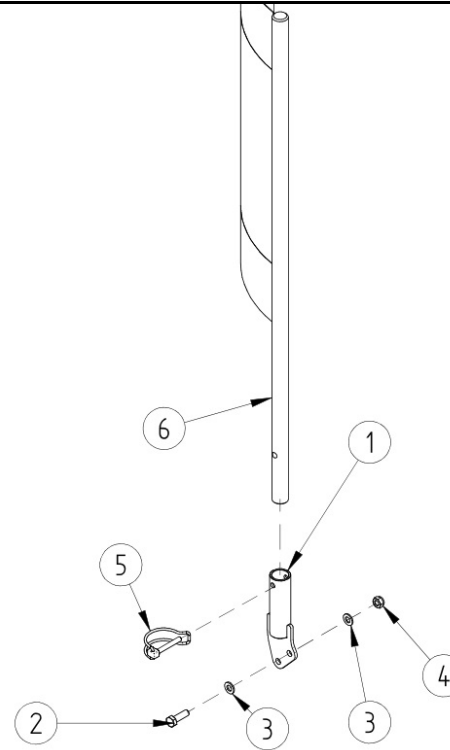


## 8. Luftrad / wheel / Roue



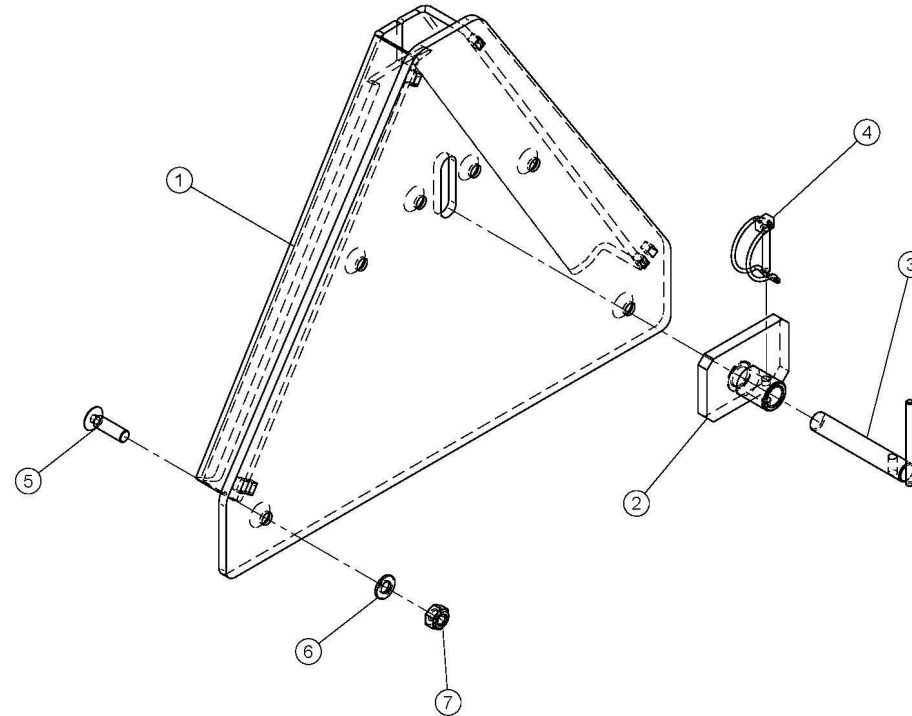
Pos.Nr.:	Artikelnr.:	Bezeichnung:	Name:	Désignation:	EC
1	00EPK3-0042	Gabel	Fork	Fourche	1
2	6A-180-004	Laufrolle	Wheel	Roue	1
3	9S-16/150S	Schraube	Screw	Vis à tête	1
4	9B-16	Scheibe	Washer	Rondelle	3
5	00EPK3-0043	Rohr	Husk	Tube en acier	1
6	9MS-16	Mutter	Nut	écrou	1
7	9B-30/45/5	Scheibe	Washer	Rondelle	26
8	9KS-6	Klappstecker	Linch pin	Broches Linch	1

## 9. Fahnen / holder + flags / Porte-drapeau + Drapeau



Pos.Nr.:	Artikelnr.:	Bezeichnung:	Name:	Désignation:	EC
1	00EPA3-0055	Fahnenhalter	Holder	Porte-drapeau	1
2	9S-8/25	Schraube	Screw	Vis à tête	2
3	9B-8	Beilagscheibe	Washer	Rondelle	4
4	9MS-8	Mutter	Nut	écrou	2
5	9KSR-6	Rohrklappstecker	Linch pin	Broches Linch	1
6	10BE-0040	Fahne + Stiel	flag	Mât pour + Drapeau	1

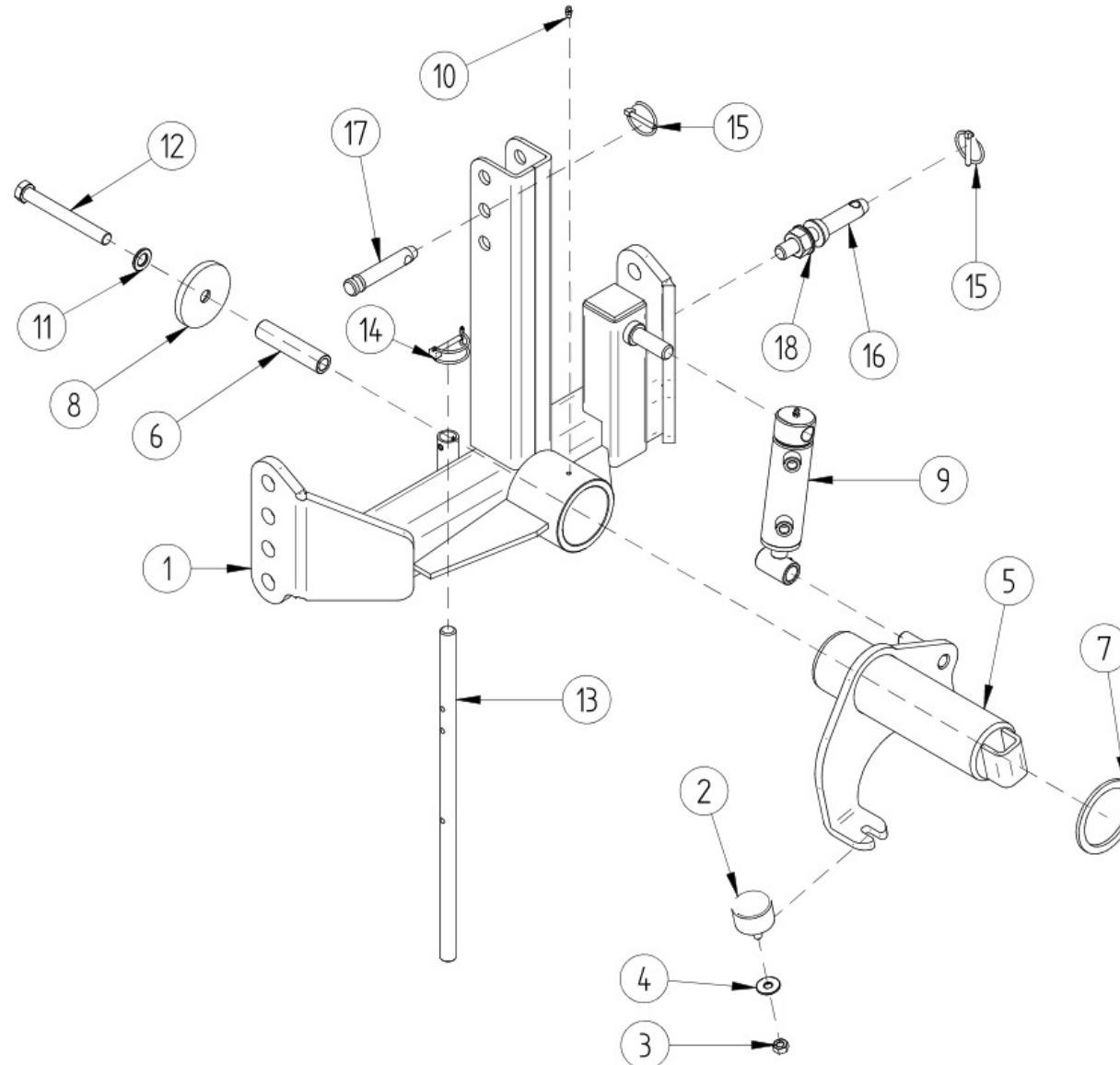
## 10. Adapterdreieck höhenverstellbar / triangle / Triangle



Pos.Nr.:	Artikelnr.:	Bezeichnung:	Name:	Désignation:	EC
1	***	Dreieck	triangle	Triangle	1
2	00EPA3-0015	Platte für Absteckbolzen	Holder	Plaque d'acier pour	1
3	00EPA3-0016	Absteckbolzen	Pin	Arbre en acier	1
4	9KSR-6	Rohrklappstecker	Linch pin	Broches Linch	1
5	9SKI-10/35	Schraube	Screw	Vis à tête	4
6	9B-10	Beilagscheibe	Washer	Rondelle	4
7	9MS-10	Mutter	nut	écrou	4

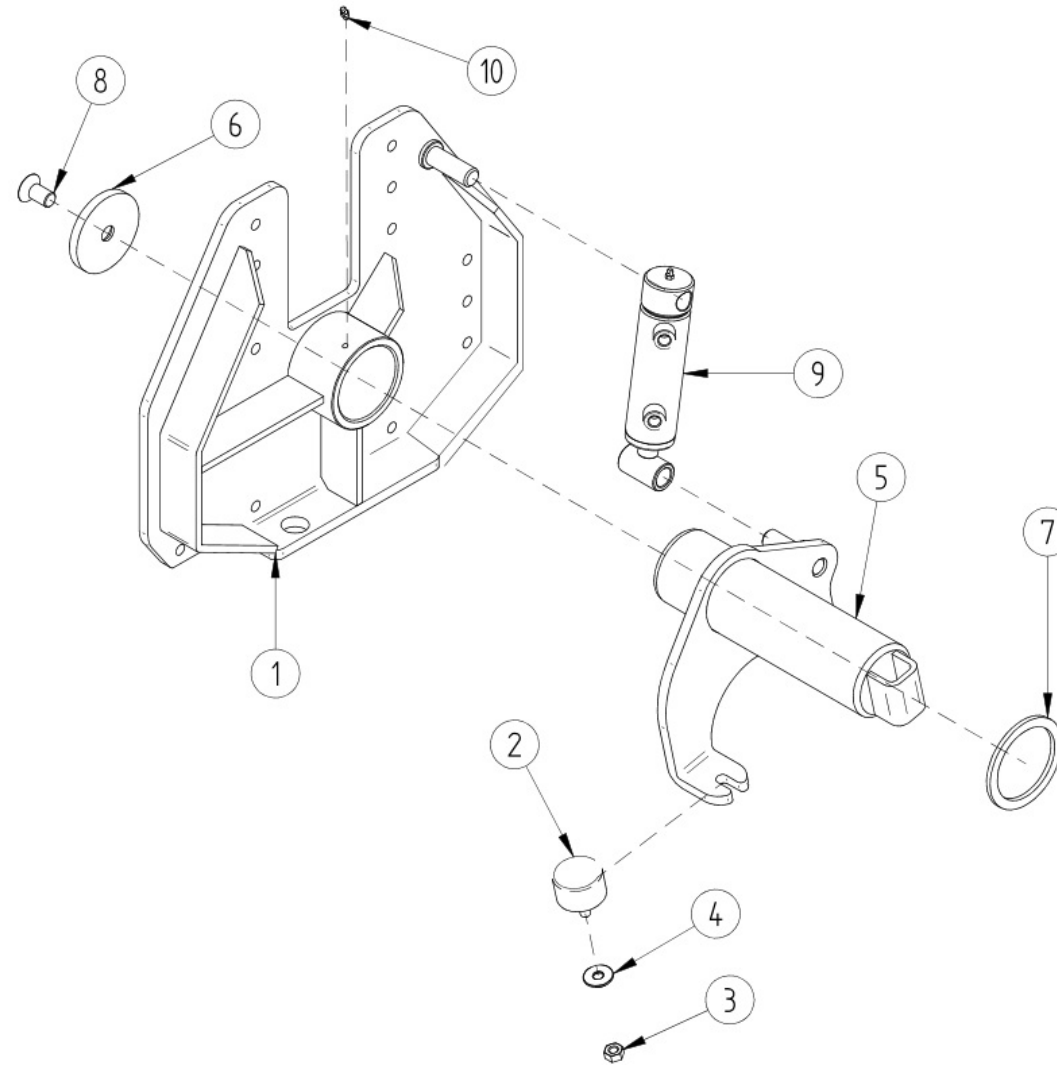
\*\*\* ist vom Trägerfahrzeug abhängig / depends on tractor

## 11. Niveaue Ausgleich hydraulisch - Dreipunktadapter Kat.1



Pos.Nr.:	Artikelnr.:	Bezeichnung:	Name:	Désignation:	EC
1	00EPV4-0114-0001	Adapter 3-Punkt Kat.1	Adaption 3-Point Cat.1	Adaption 3-Point Cat.1	1
2	10F-4004	Gummi	rubber	caoutchouc	2
3	9MS-10	Mutter	Nut	écrou	2
4	9B-10/30/2.5	Scheibe	washer	Rondelle	4
5	00EPV4-0113-0002	Welle	shaft	vague	1
6	00EPV4-0114-0002	Rohr	tube	pipe	1
7	00EPA3-0057-0004	Scheibe	disk	Rondelle	1
8	00EPV4-0114-0003	Scheibe	washer	Rondelle	1
9	4Z-0069	Zylinder	cylinder	Vérin Hydraulique	1
10	10SN-0001	Schmiernippel	lubrication	Graisser	1
11	9B-16	Scheibe	washer	Rondelle	1
12	9S-16/140S	Schraube	screw	Vis à tête	1
13	00EPA3-0053	Abstellfuß	stand	Soutien de stationnement	1
14	9KSR-6	Rohrklappstecker	tube linch pin	Esse dèssieu	1
15	9KS-6	Klappstecker	linch pin	Esse dèssieu	3
16	10M-0220	Bolzen	pin	boulon	2
17	10M-0201	Bolzen	pin	boulon	1
18	9B-20	Scheibe	washer	Rondelle	2

## 12. Niveuausgleich hydraulisch - Dreieckadapter



Pos.Nr.:	Artikelnr.:	Bezeichnung:	Name:	Désignation:	EC
1	00EPV4-0113-0001	Platte hinten	acceptance rear	Plaque derriere	1
2	10F-4004	Gummi	rubber	caoutchouc	2
3	9MS-10	Mutter	nut	écrou	2
4	9B-10/30/2.5	Scheibe	washer	Rondelle	2
5	00EPV4-0113-0002	Welle	shaft	vague	1
6	00EPA3-0057-0003	Scheibe	disc	Rondelle	1
7	00EPA3-0057-0004	Scheibe	washer	Rondelle	1
8	9SKI-16/30	Schraube	screw	Vis à tête	1
9	4Z-0069	Zylinder	cylinder	Vérin Hydraulique	1
10	10SN-0001	Schmiernippel	lubrication	Graisser	1

Fragen richten Sie an Ihren Fachhändler oder direkt an uns. Wir sind erreichbar unter:  
If you have any questions, please directly contact your specialist dealer or contact us. We can be reached at:



**Eco Technologies Planungs-  
Entwicklungs- und HandelsgesmbH**  
A-8403 Lebring, Philipsstraße 46  
Tel. +43/3182/4420-0, Fax +43/3182/4420-17  
e-mail: [ecotech@ecotech.at](mailto:ecotech@ecotech.at), <http://www.ecotech.at>

Managementsystem  
zertifiziert nach

