

KOMPAKTTRAKTOR T555



T555

Die Krone der Kompaktklasse, für alle, die ein bisschen mehr wollen. Volle Vielfalt auf ganzer Linie mit professionellster Technik. Der 555 bringt Sie mit knapp 30km/h überall dort hin, wo er gebraucht wird. Sie haben die Wahl zwischen einem modernen 16x16 Synchro-Shuttle oder einem automotiven 2-Pedal 3-Stufen Hydraulostat, zwischen Heckbügel oder klimatisierter Werkskabine. Vielfältige Bereifungsoptionen und Frontladervarianten, sowie hubstarke Fronthydrauliken lassen keine Wünsche offen.



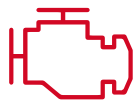
Die Optionen:

Ackerstollenbereifung | Industriebereifung
Rasenbereifung | Kommunalbereifung
Frontlader | Anhängerkupplung



| Kompaktraktor

- » Allrad Dieseltraktor verfügbar mit mechanischem Getriebe oder mit hydrostatischem Getriebe
- » Wassergekühlter 4-Zylinder-Yanmar-Motor, Hubraum 2.216 cm³
- » 55 PS / 40,4 kW
- » Servolenkung mit Gleichlaufzylinder
- » Heckzapfwelle mit elektrohydraulischer Schaltung 540 U/min
- » Kat. I Heckkraftheber mit 1.600 kg Hubkraft
- » Zwei doppelwirkende Steuergeräte hinten
- » Zwei doppelwirkende Hydraulikanschlüsse (in der Mitte) mit Joysticksteuerung (Joystick) und Schwimmstellung



Motor
Yanmar



Zylinder
4 Zylinder



Getriebe
Hydrostat,
Schaltgetriebe

Die Modelle:

T555NC

- » Mit Schaltgetriebe
- » Mit 16/16 Gang
- » Mit Sicherheitsbügel

T555NH

- » Mit Hydrostatgetriebe 3-stufig
- » Mit Tempomat
- » Mit Sicherheitsbügel

T555ST

- » Mit Schaltgetriebe 16/16 Gang
- » Mit Komfortkabine
- » Mit Heizung und Klimaanlage

T555SH

- » Mit Hydrostatgetriebe 3-stufig
- » Mit Tempomat
- » Mit Komfortkabine
- » Mit Heizung und Klimaanlage



ANBAUGERÄTE:



Technische Daten T555

MOTOR

Hersteller	Yanmar 4TNV86CT-K
Typ	Diesel
Motorleistung	55 PS
Zapfwellenleistung	45,6 PS / 26,4 kW
Nenndrehzahl des Motors	2.800 U/min
Anzahl der Zylinder	4
Hubraum	2.216 cm ³
Luftfilter	doppelt, nass
Lichtmaschine	12V, 65A
Kraftstoffsystem	Indirekte Kraftstoffeinspritzung

HYDRAULIKSYSTEM

Pumpentyp	Doppelzahnradpumpe
Arbeitshydraulik	36,5 l/min
Lenkungshydraulik	19,2 l/min
Gesamtleistung	55,7 l/min
Kategorie Heckkraftheber	I (N)
Hubkraft	1.500 kg
Anhängelast bei 24 Zoll hinter den Verbindungsenden	1.336 kg
Steuerung der Heckhydraulik	Lage-Regelung / Schwimmstellung
Anzahl der Zusatzsteuergeräte	2

ABMESSUNGEN & GEWICHTE

Gesamtlänge mit 3-Punkt-Anhängung	3.590 mm
Totale Breite	1.620 - 1.800 mm
Radstand	1.935 mm
Höhe nach ROPS / Höhe über Kabine	2.530 mm / 2.453 mm
Mindestbodenfreiheit	350 mm
Mindest-Wenderadius mit Bremsen	3.352 mm
Mindest-Wenderadius ohne Bremsen	3.820 mm
Gewicht mit ROPS	1.900 kg
Gewicht mit Kabine	2.090 kg

KAPAZITÄTEN

Tank	60 l
Kühlflüssigkeit	8,5 l
Motorgehäuse	6,7 l
Getriebe / Hydrauliksystem	34,8 l
Vorderachse	9,9 l

STANDARDRÄDER

Rasenbereifung vorne	9,5 – 16
Rasenbereifung hinten	13,6 – 26
Ackerstollenbereifung vorne	12 – 16,5
Ackerstollenbereifung hinten	17,5L x 24

GETRIEBE

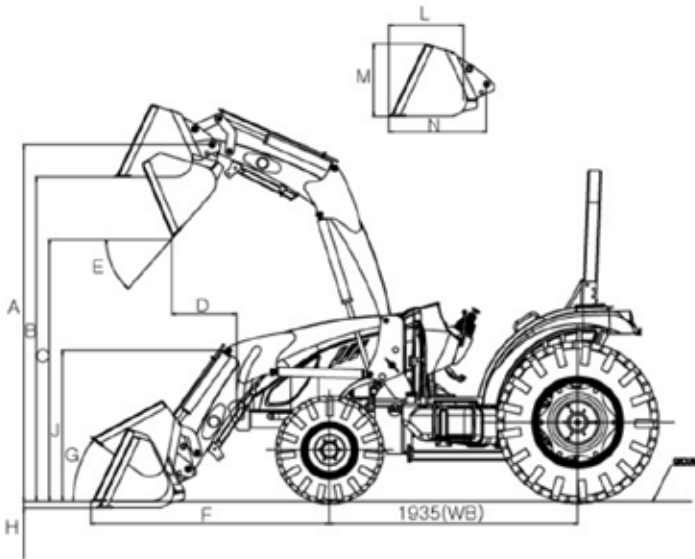
Getriebeart	hydrostatisch / Sync Shuttle
Gangzahl / Hydrostastufen	16 x 16 / 3 Stufen
Höchstgeschwindigkeit	32 km/h
Bremsen	nasse Scheibenbremse
Lenkung	hydrostatisch
Kupplung	Einscheibentrockenkupplung

ZAPFWELLE

Zapfwellentyp	unabhängig
Zapfwellensteuerung	elektrisch / hydro
Zapfwelle hinten	540 U/min

TX55SL-E

Technische Daten für Frontlader TX55SL-E für T555



Parallelführung	Schnellwechselsystem			Frontlader
	Pin	Bobcat	Euro	
●			●	TX57SL-E

Gesamtgewicht Lader (1+2+3)	572 kg
1 Gewicht der Ladeschwinge	256 kg
2 Gewicht des Montagerahmens	158 kg
3 Gewicht der Schaufel	158 kg
Hubzeit der Ladeschwinge	5,4 sek
Absenkzeit der Ladeschwinge	4,6 sek
Rücklaufzeit der Schaufel	3,6 sek
Auskippszeit der Schaufel	5,0 sek

A	max. Hubhöhe zum Drehpunkt	2.770 mm
B	max. Hubhöhe unter Schaufelhöhe	2.519 mm
C	Bodenfreiheit mit abgekippter Schaufel	2.052 mm
D	max. Hubhöhe	544 mm
E	max. Kippwinkel	45 °
F	Bodenabsenkung mit Schaufel	1.858 mm
G	max. Rückrollwinkel	35 °
H	Grabtiefe	105 mm
J	Gesamthöhe in Transportstellung	1.225 mm
L	Befestigungstiefe (bis zur Rückseite der Innenschale)	579 mm
M	Kupplungshöhe	563 mm
N	Kupplungslänge (zum Schwenken)	760 mm
	Hubkapazität im Schaufeldrehpunkt	1.124 kgf
	Losbrechkraft am Schaufeldrehpunkt	2.240 kgf
	Entlastungsventileinstellung (Ladersteuerventil)	1.936 kgf
	Hubzylinder	175 kg/cm ²
	Schaufelzylinder	36,6 l/min
	Schaufelbreite	1.830 mm
	Schaufelinhalt	390 ltr.