

Technische Daten T475

MOTOR

Hersteller	TYM A2300NA
Typ	Diesel
Motorleistung	48,3 PS
Zapfwellenleistung	35,9 PS / 26,4 kW
Nenndrehzahl des Motors	2.600 U/min
Anzahl der Zylinder	4
Hubraum	2.286 cm³
Luftfilter	einzel, trocken
Lichtmaschine	12V,50A / 12V,70A
Kraftstoffsystem	indirekte Einspritzung

HYDRAULIKSYSTEM

Pumpentyp	Doppelzahnradpumpe
Arbeitshydraulik	23,9 l/min
Lenkungshydraulik	17,3 l/min
Gesamtleistung	41,2 l/min
Kategorie Heckkraftheber	I (N)
Hubkraft	1.100 kg
Anhängelast bei 24 Zoll hinter den Verbindungsenden	684,2 kg
Steuerung der Heckhydraulik	Lage-Regelung
Anzahl der Zusatzsteuergeräte	1

ABMESSUNGEN & GEWICHTE

Gesamtlänge mit 3-Punkt-Anhängung	3.315 mm
Totale Breite	1.500 mm
Radstand	1.640 mm
Höhe nach ROPS / Höhe über Kabine	2.400 mm / -
Mindestbodenfreiheit	350 mm
Mindest-Wenderadius mit Bremsen	2.710 mm
Mindest-Wenderadius ohne Bremsen	2.985 mm
Gewicht mit ROPS	1.390 kg
Gewicht mit Kabine	1.636 kg

KAPAZITÄTEN

Tank	34 l
Kühlflüssigkeit	6,53 l
Motorgehäuse	6,4 l
Getriebe / Hydrauliksystem	32,2 l
Vorderachse	2,05 l

GETRIEBE

Getriebeart	hydrostatisch / Sync Shuttle
Gangzahl / Hydrostastufen	12 x 12 / 3 Stufen
Höchstgeschwindigkeit	28 km/h
Bremsen	nasse Scheibenbremse
Lenkung	hydrostatisch
Kupplung	Einscheibentrockenkupplung

STANDARDRÄDER

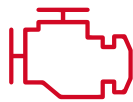
Rasenbereifung vorne	8.0 – 16
Rasenbereifung hinten	12,4 – 24
Ackerstollenbereifung vorne	27 x 10,5 - 16
Ackerstollenbereifung hinten	12,5 - 20

ZAPFWELLE

Zapfwellentyp	unabhängig
Zapfwellensteuerung	elektrisch / hydro
Zapfwelle hinten	540 U/min

| Kompakttraktor

- » Allrad Dieseltraktor verfügbar mit mechanischem Getriebe oder mit hydrostatischem Getriebe
- » Wassergekühlter 4-Zylinder-TYM-Motor, Hubraum 2.286 cm³
- » 48 PS / 35 kW
- » Servolenkung mit Gleichlaufzylinder
- » Heckzapfwelle mit elektrohydraulischer Schaltung 540 U/min
- » Kat. I Heckkraftheber mit 1.100 kg Hubkraft
- » Ein doppelwirkendes Steuergerät hinten
- » Zwei doppelwirkende Hydraulikanschlüsse (in der Mitte) mit Joysticksteuerung (Joystick) und Schwimmstellung
- » Mechanische Hubwerksregelung MHR
- » Hydraulikölkühler
- » Elektrisch zuschaltbare Zapfwelle, unabhängig vom Getriebe



Motor
TYM



Zylinder
4 Zylinder



Getriebe
Hydrostat,
Schaltgetriebe

Die Modelle:

T475NH

- » Mit Hydrostatgetriebe 3-stufig
- » Mit Tempomat
- » Mit Sicherheitsbügel

T475ST

- » Mit Schaltgetriebe 12/12 Gang
- » Mit Komfortkabine
- » Mit Heizung und Klimaanlage

T475SH

- » Mit Hydrostatgetriebe 3-stufig
- » Mit Tempomat
- » Mit Komfortkabine
- » Mit Heizung und Klima / Autodrive



ANBAUGERÄTE:



KOMPAKTRAKTOR T475



T475

Der Kräftige mit original TYM-Motor für Preisbewusste. Hier sollten Sie zugreifen, wenn Sie satte Leistung zum schmalen Kurs suchen. Ideal für alle kleineren Gehöfte, Pferdebetriebe, schnell mal ins Holz, und vieles mehr. Die Optionsliste ist vielfältig – die Einsatzmöglichkeiten enorm. Sowohl als Cabrio oder mit klimatisierter Werkskabine optisch ein Hingucker!

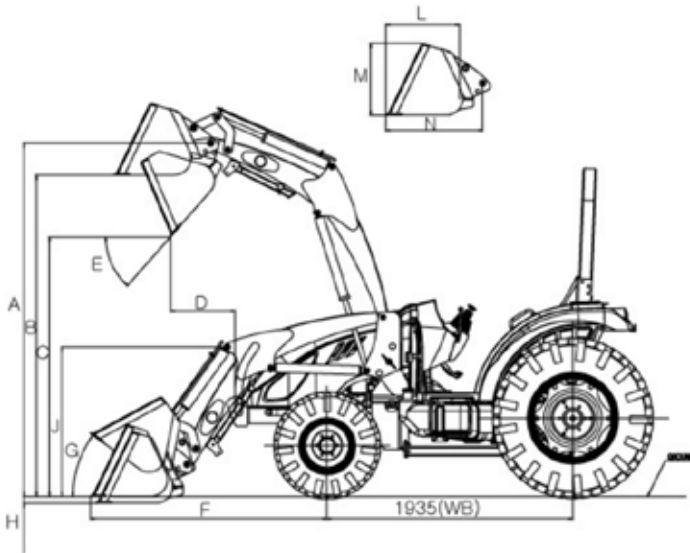


Die Optionen:

Ackerstollenbereifung | Industriebereifung
Rasenbereifung | Kommunalbereifung
Frontlader | Anhängerkupplung

TX47SL-E

Technische Daten für Frontlader TX47SL-E für T475



Parallelführung	Schnellwechselsystem			Frontlader
	Pin	Bobcat	Euro	
			●	TX47-SL-E

	Gesamtgewicht Lader (1+2+3)	463 kg
1	Gewicht der Ladeschwinge	233 kg
2	Gewicht des Montagerahmens	126 kg
3	Gewicht der Schaufel	104 kg
	Hubzeit der Ladeschwinge	5,4 sek
	Absenckzeit der Ladeschwinge	3,8 sek
	Rücklaufzeit der Schaufel	2,5 sek
	Auskippszeit der Schaufel	4,0 sek

A	max. Hubhöhe zum Drehpunkt	2.683 mm
B	max. Hubhöhe unter Schaufelhöhe	2.450 mm
C	Bodenfreiheit mit abgekippter Schaufel	2.042 mm
D	max. Hubhöhe	420 mm
E	max. Kippwinkel	45 °
F	Bodenabsenkung mit Schaufel	1.708 mm
G	max. Rückrollwinkel	38 °
H	Grabtiefe	176 mm
J	Gesamthöhe in Transportstellung	1.187 mm
L	Befestigungstiefe (bis zur Rückseite der Innenschale)	492 mm
M	Kupplungshöhe	556 mm
N	Kupplungslänge (zum Schwenken)	647 mm
	Hubkapazität im Schaufeldrehpunkt	976,2 kgf
	Losbrechkraft am Schaufeldrehpunkt	1.450,8 kgf
	Entlastungsventileinstellung (Ladersteuerventil)	1.366 kgf
	Hubzylinder	165 kg/cm ²
	Schaufelzylinder	29 l/min
	Schaufelbreite	1.675 mm
	Schaufelinhalt	280 ltr.